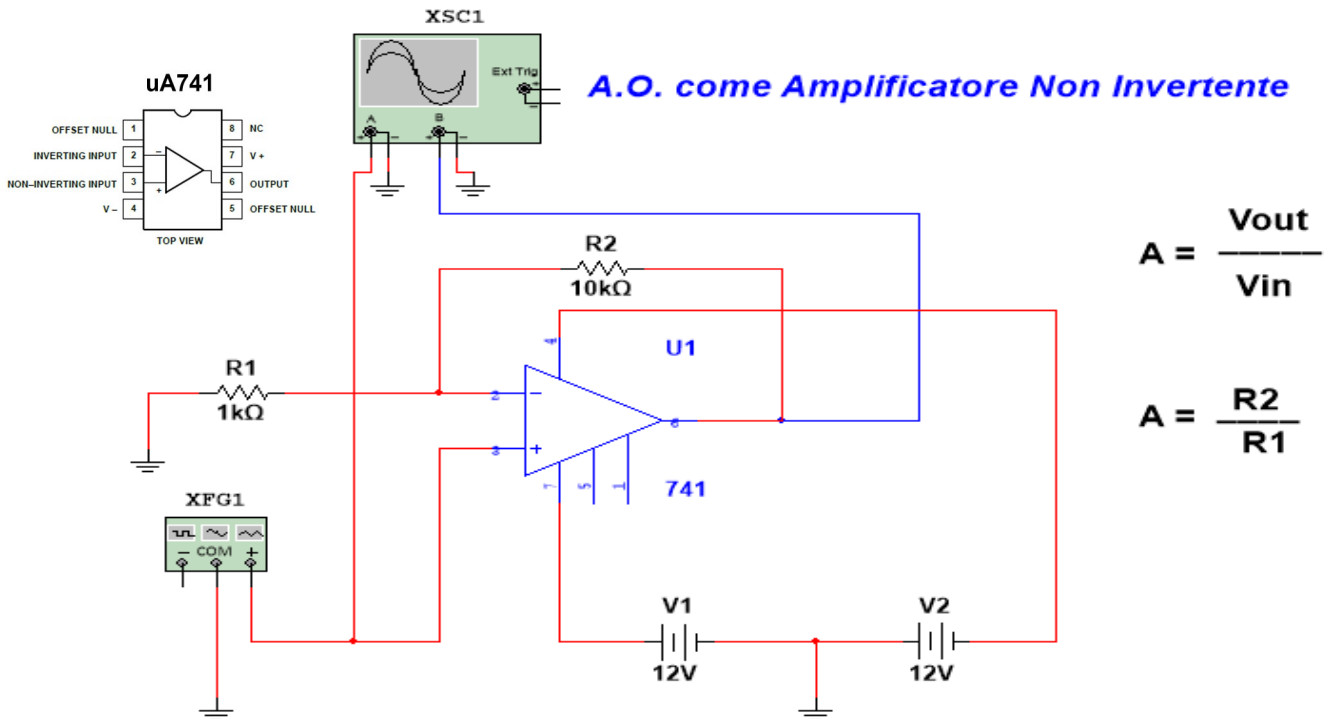


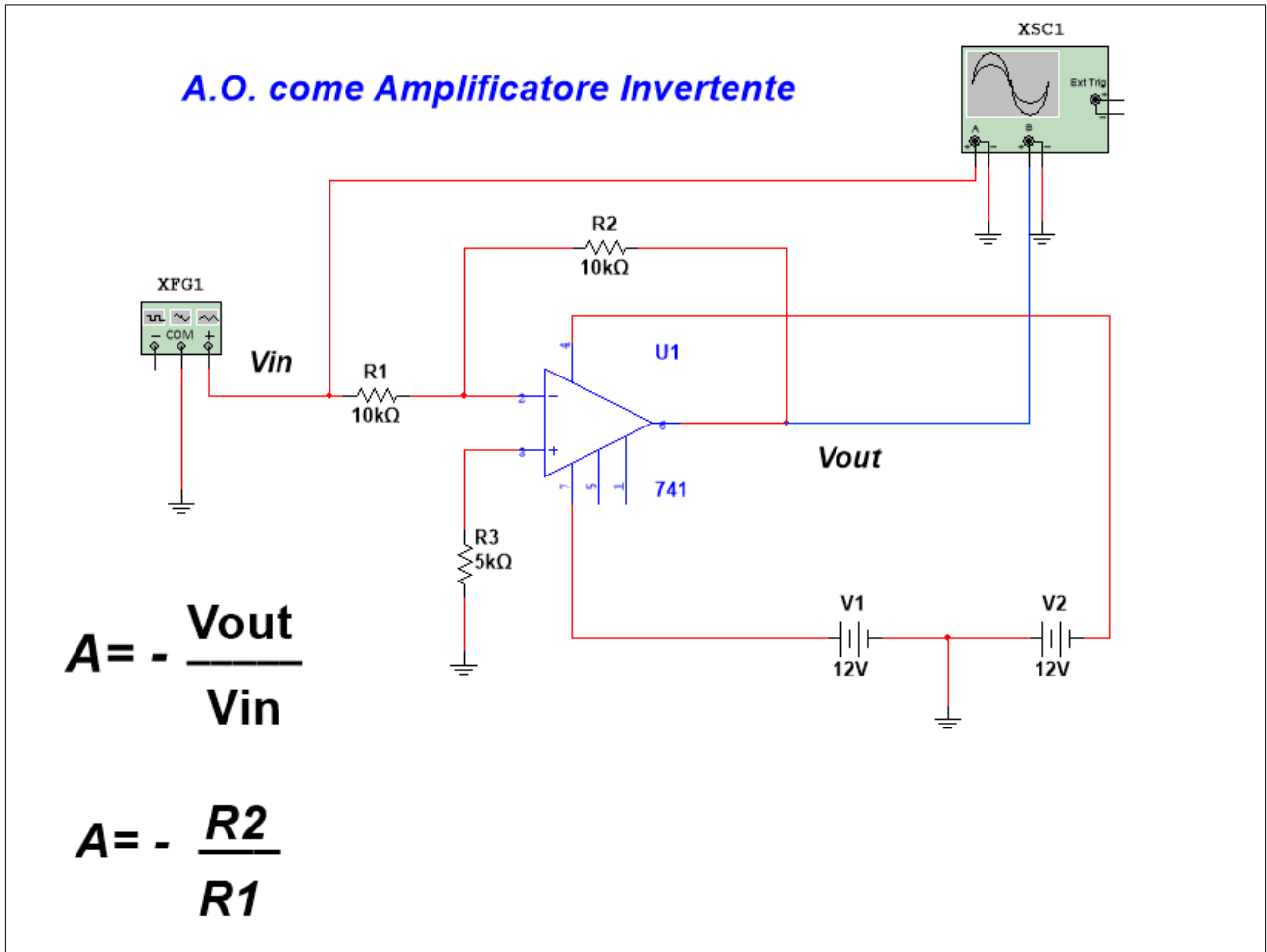
LABORATORIO TELECOMUNICAZIONI

Amplificatore Operazionale Non Invertente e Invertente



Il circuito di cui sopra, utilizza l'Amplificatore Operazionale uA 741 nella configurazione **come amplificatore non invertente**. Fornendo un segnale sinusoidale all'ingresso invertente pin 3 = 1KHz # 500mV, determinare il valore dell'amplificazione A.

A.O. uA741 # NON INVERTENTE	V_{in} misurata	V_{out} misurata	Amplificazione (A)
Test n°1	mV		



Questo secondo circuito utilizza l'Amplificatore Operazionale uA 741 nella configurazione come amplificatore invertente. Fornendo un segnale sinusoidale all'ingresso invertente pin 2 = 1KHz # 500mV, determinare il valore dell'amplificazione A; quindi sostituire R1 con un resistore da 1Kohm e ripetere la prova calcolando il nuovo valore dell'amplificazione A.

A.O. uA741 INVERTENTE	R1	Vin misurata	Vout misurata	Amplificazione (A)
Test n°1	10KΩ	mV		
Test n°2	1KΩ	mV		