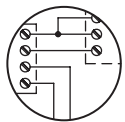


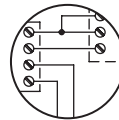
# SCHEMI DI INSTALLAZIONE

Scaricabile dal sito [www.urmet.com](http://www.urmet.com) nell'area Manuali Tecnici.

In questa sezione sono riportati gli schemi base per il collegamento di impianti con sistema 2VOICE.  
La raccolta completa degli schemi tecnici (tra cui quelli di questa sezione) può essere consultata sul sito [www.urmet.com](http://www.urmet.com) nell'Area riservata - Schemi tecnici di impianto.

**INDICE**

<b>Descrizione</b>	<b>Schema</b>	<b>Pag.</b>
INDICE NUMERICO DEGLI SCHEMI .....		4
TABELLE DI RICERCA SCHEMI .....		5
ELENCO DELLE NOTE LEGATE AGLI SCHEMI .....		8
ELENCO DEI DISPOSITIVI .....		12
SOSTITUZIONE DELLE POSTAZIONI DI CHIAMATA NEGLI SCHEMI.....		15
COLLEGAMENTO DI UNA DORSALE DI CITOFOINI AD 1 POSTAZIONE DI CHIAMATA (connessione ai piani in parallelo).....	SC124-0278B.....	17
COLLEGAMENTO DI UNA COLONNA CON MAX 4 DORSALI DI CITOFOINI A 2 POSTAZIONI DI CHIAMATA (connessione ai piani in parallelo).....	SC124-0280B.....	18
COLLEGAMENTO DI UNA COLONNA CON MAX 4 DORSALI DI CITOFOINI A MAX 4 POSTAZIONI DI CHIAMATA PRINCIPALI (connessione ai piani in parallelo).....	SC124-0281B.....	19
COLLEGAMENTO DI MAX 16 COLONNE CON CITOFOINI, A 1 POSTAZIONE DI CHIAMATA PRINCIPALE Ogni gruppo è connesso a 1 o 2 postazioni di chiamata secondarie (connessione ai piani in parallelo).....	SC124-0296B.....	20
COLLEGAMENTO DI N COLONNE CON CITOFOINI, A MAX 4 POSTAZIONI DI CHIAMATA PRINCIPALI Ogni gruppo è connesso a 1 o 2 postazioni di chiamata secondarie (connessione ai piani in parallelo).....	SC124-0282B.....	22
COLLEGAMENTO DI UNA DORSALE DI VIDEOCITOFOINI E CITOFOINI AD 1 POSTAZIONE DI CHIAMATA (connessione ai piani con distributore a 4 utenze) .....	SV124-0954D.....	24
COLLEGAMENTO DI UNA COLONNA CON MAX 4 DORSALI DI VIDEOCITOFOINI E CITOFOINI A 2 POSTAZIONI DI CHIAMATA. (connessione ai piani con distributore a 4 utenze).....	SV124-0955D.....	25
COLLEGAMENTO DI UNA COLONNA, CON VIDEOCITOFOINI E CITOFOINI, A MAX. 4 POSTAZIONI DI CHIAMATA PRINCIPALI. ....	SV124-0997C.....	26
COLLEGAMENTO DI MAX 16 COLONNE CON VIDEOCITOFOINI E CITOFOINI, A 1 POSTAZIONE DI CHIAMATA PRINCIPALE Ogni gruppo è connesso a 1 o 2 postazioni di chiamata secondarie.....	SV124-0962D.....	28
COLLEGAMENTO DI N COLONNE CON VIDEOCITOFOINI E CITOFOINI, A MAX 4 POSTAZIONI DI CHIAMATA PRINCIPALI Ogni gruppo è connesso a 1 o 2 postazioni di chiamata secondarie.....	SV124-0963E.....	30
COLLEGAMENTO DI UNA DORSALE DI VIDEOCITOFOINI E CITOFOINI AD 1 CENTRALINO E AD 1 POSTAZIONE DI CHIAMATA .....	SV124-1098B.....	32
COLLEGAMENTO DI UNA COLONNA CON MAX 4 DORSALI DI VIDEOCITOFOINI E CITOFOINI AD 1 CENTRALINO E A 2 POSTAZIONI DI CHIAMATA.....	SV124-1155A.....	33
COLLEGAMENTO DI 1 COLONNA CON VIDEOCITOFOINI E CITOFOINI, AD 1 CENTRALINO E A MAX 4 POSTAZIONI DI CHIAMATA PRINCIPALI .....	SV124-1156A.....	34
COLLEGAMENTO DI MAX 16 COLONNE CON VIDEOCITOFOINI E CITOFOINI, AD 1 CENTRALINO E A 1 POSTAZIONE DI CHIAMATA PRINCIPALE Ogni gruppo è connesso a 1 o 2 postazioni di chiamata secondarie.....	SV124-1100B.....	36
COLLEGAMENTO DI N COLONNE CON VIDEOCITOFOINI E CITOFOINI, AD 1 CENTRALINO E A MAX 4 POSTAZIONI DI CHIAMATA PRINCIPALI Ogni gruppo è connesso a 1 o 2 postazioni di chiamata secondarie.....	SV124-1099B.....	38
COLLEGAMENTO DI UNA DORSALE DI CITOFOINI AD 1 CENTRALINO E AD 1 POSTAZIONE DI CHIAMATA (connessione ai piani in parallelo).....	SC124-0307A.....	40
ESEMPI DI RIPETIZIONE DELLA CHIAMATA: A) C) D) senza temporizzazione B) con temporizzazione da 1 a 30s.....	SV124-1024B.....	41
ESEMPI DI RIPETIZIONE DELLA CHIAMATA DEL CENTRALINO: A) con suoneria supplementare Sch. 1072/59 .....	SV124-1118A.....	42
ESEMPI DI RIPETIZIONE DELLA CHIAMATA DEL CENTRALINO: B) con carico max 5A/100Vcc con scatola relè Sch. 788/52 C) con carico max 1A/24Vcc con scatola relè Sch. 788/22.....	SV124-1118A.....	43



COLLEGAMENTO DI UN RELÈ AD UNA POSTAZIONE DI CHIAMATA PER AZIONARE UNA SERRATURA ELETTRICA SUPPLEMENTARE.....SV124-1026B..... 44

COLLEGAMENTO DI UNA SERRATURA ELETTRICA AGGIUNTIVA  
 A) Attivazione in parallelo a quella dell'impianto  
 B) Attivazione manuale (pulsante) indipendente .....SV124-1029B..... 45

COLLEGAMENTO DI TELECAMERE DI CONTROLLO CON AUTOINSERZIONE CICLICA  
 1) Con 1 V.P. e o P.E. Mod. Synthesi S2  
 2) Con P.E. Mod. Alpha.....SV124-1089B..... 46

COLLEGAMENTO AD UNA POSTAZIONE DI CHIAMATA DI 5 TELECAMERE DI CONTROLLO .....SV124-1113A..... 47

COLLEGAMENTO E PROGRAMMAZIONE DELLA DECODIFICA SPECIALE CON CONNESSIONE TRAMITE DERIVAZIONE DEL DISTRIBUTORE.....SV124-1157A..... 48

COLLEGAMENTO E PROGRAMMAZIONE DELLA DECODIFICA SPECIALE CON CONNESSIONE TRA INTERFACCIA POSTI ESTERNI E INTERFACCIA DI COLONNA .....SV124-1157A..... 50

COLLEGAMENTO DI N COLONNE DI VIDEOCITOFONI E CITOFONI, TRAMITE MAX 8 DISTRIBUTORI A UNA DORSALE DELL'INTERFACCIA POSTI ESTERNI .....SV124-1164A..... 54

COLLEGAMENTO DI N COLONNE DI VIDEOCITOFONI E CITOFONI, TRAMITE MAX 4 DISTRIBUTORI A UNA DORSALE DELL'INTERFACCIA POSTI ESTERNI .....SV124-1165A..... 56

ESEMPIO DI COLLEGAMENTO DI 1 INTERFACCIA TELEFONICA EQUIPAGGIATA CON 1 CITOTELEFONO E 1 MODULO VIDEO A 1 CENTRALINO CON MODULO VIDEO .....SV124-1188C..... 58

ESEMPIO DI COLLEGAMENTO DI 1 INTERFACCIA TELEFONICA EQUIPAGGIATA CON 1 CITOTELEFONO E 1 MODULO VIDEO A 1 VIDEOCITOFONO E 1 VIDEOPORTIERE ELETTRICO (VPE).....SV124-1189D..... 59

ESEMPIO DI COLLEGAMENTO DI 1 INTERFACCIA TELEFONICA AD 1 CENTRALINO TELEFONICO PABX.....SV124-1206D..... 60

COLLEGAMENTO DI 3 VIDEOCITOFONI E 1 DISP. RINVIO DI CHIAMATA IN PARALLELO IMPIANTO CON DISP. DI CHIAMATA ALIMENTATO DA LINEA BUS.  
 COLLEGAMENTO ENTRA-ESCI SUL VIDEOCITOFONO .....SV124-1312A..... 61

COLLEGAMENTO DI DISP. RINVIO DI CHIAMATA ALIMENTATO DA LINEA BUS  
 COLLEGAMENTO ENTRA-ESCI SUL DISPOSITIVO DI RINVIO DI CHIAMATA .....SV124-1315A..... 62

COLLEGAMENTO DI 1 VIDEOCITOFONO AD 1 VIDEOPORTIERE ELETTRICO MOD. MIKRA2 CON ESEMPIO OPZIONALE DI ATTIVAZIONE DI UN EVENTUALE PASSO CARRAIO.....SV124-1336..... 63

COLLEGAMENTO DI 2 VIDEOCITOFONI AD 1 VIDEOPORTIERE ELETTRICO MOD. MIKRA2.....SV124-1337..... 64

COLLEGAMENTO DI 2 VIDEOCITOFONI E 2 VIDEOPORTIERI ELETTRICI MOD. MIKRA2 .....SV124-1338..... 65

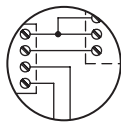
COLLEGAMENTO DI 1 COLONNA CON MASSIMO 2 DORSALI DI VIDEOCITOFONI E CITOFONI A 2 VIDEOPORTIERI ELETTRICI SECONDARI INTERFACCIATA TRAMITE GATEWAY AL SISTEMA IPERCOM .....SV124-1340..... 66

IMPIANTO CON UN DISPOSITIVO RINVIO DI CHIAMATA MULTIUTENZA DI UNA COLONNA MONTANTE CON DISTRIBUTORE 4 UTENZE (ESEMPIO 1) .....SV124-1348..... 67

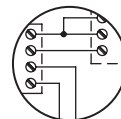
IMPIANTO CON UN DISPOSITIVO RINVIO DI CHIAMATA MULTIUTENZA COLLEGATO IN UNA USCITA DI DORSALE DA INTERFACCIA DI COLONNA O POSTI ESTERNI (ESEMPIO 2) .....SV124-1348..... 68

COLLEGAMENTO DI UNA DORSALE DI CITOFONI AD 1 CENTRALINO CITOFONICO .....SC124-0309A..... 69

COLLEGAMENTO DI UNA DORSALE DI CITOFONI (MAX 10) INTERCOMUNICANTI.....SC124-0310A..... 70

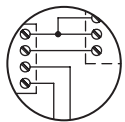
**INDICE NUMERICO DEGLI SCHEMI**

<b>Schema</b>	<b>Pag.</b>
SC124-0278B.....	17
SC124-0280B.....	18
SC124-0281B.....	19
SC124-0282B.....	22
SC124-0296B.....	20
SC124-0307A.....	40
SC124-0309A.....	69
SC124-0310A.....	70
SV124-0954D.....	24
SV124-0955D.....	25
SV124-0962D.....	28
SV124-0963E.....	30
SV124-0997C.....	26
SV124-1024B.....	41
SV124-1026B.....	44
SV124-1029B.....	45
SV124-1089B.....	46
SV124-1098B.....	32
SV124-1099B.....	38
SV124-1100B.....	36
SV124-1113A.....	47
SV124-1118A.....	42
SV124-1155A.....	33
SV124-1156A.....	34
SV124-1157A.....	48
SV124-1164A.....	54
SV124-1165A.....	56
SV124-1188C.....	58
SV124-1189D.....	59
SV124-1206D.....	60
SV124-1312A.....	61
SV124-1315A.....	62
SV124-1336.....	63
SV124-1337.....	64
SV124-1338.....	65
SV124-1340.....	66
SV124-1348.....	67


**TABELLE DI RICERCA SCHEMI**
**SCHEMI DI IMPIANTO CITOFONICI**

Postazioni di chiamata (PE)		N° colonne (K)	Distanza max tra PE principale e posto interno	Estensione max impianto	N° interfacce di colonna Sch.1083/50	N° interfacce posti esterni Sch.1083/75	Schema	Pag.	
Principali	Secondarie								
1	0	1 con centralino	800m	800m	0	0	SC124-0307A (*)	40	
		1	800m	800m	800m	0	0	SC124-0278B (*)	17
			800m	800m	800m	1	0	SC124-0280B	18
			1000m	800 + 400m	800 + 400m	0	1	SC124-0281B	19
			1600m	800 + 600 + 400m	800 + 600 + 400m	1	1	SC124-0282B	22
		max 16	800m	800xK +200m	K	0	SC124-0296B	20	
		max 20 su 1 ramo	1400m	800xK + 400 + 400m	K	1	SC124-0282B	22	
		max 32 su 2 rami	1400m	800xK + 800 + 400m	K	1	SC124-0282B	22	
	max 32 su 4 rami	1600m	800xK + 2400 + 400m	K	1	SC124-0282B	22		
	max 2xK	max 16	800m	800xK +200m	K	0	SC124-0296B	20	
		max 20 su 1 ramo	1400m	800xK + 400 + 400m	K	1	SC124-0282B	22	
		max 32 su 2 rami	1400m	800xK + 800 + 400m	K	1	SC124-0282B	22	
		max 32 su 4 rami	1600m	800xK + 2400 + 400m	K	1	SC124-0282B	22	
	2	0	1	< 800m	800m	1	0	SC124-0280B	18
1000m				800 + 800m	0	1	SC124-0281B	19	
max 2xK		max 20 su 1 ramo	1400m	800xK + 400 + 800m	K	1	SC124-0282B	22	
		max 32 su 2 rami	1400m	800xK + 800 + 800m	K	1	SC124-0282B	22	
3	max 2xK	1	max 32 su 4 rami	1600m	800xK + 2400 + 800m	K	1	SC124-0282B	22
			0	1000m	800 + 1200 m	0	1	SC124-0281B	19
			max 20 su 1 ramo	1400m	800xK + 400 + 1200m	K	1	SC124-0282B	22
			max 32 su 2 rami	1400m	800xK + 800 + 1200m	K	1	SC124-0282B	22
4	max 2xK	1	max 32 su 4 rami	1600m	800xK + 2400 + 1200m	K	1	SC124-0282B	22
			0	1000m	800 + 1600m	0	1	SC124-0281B	19
			max 20 su 1 ramo	1400m	800xK + 400 + 1600m	K	1	SC124-0282B (*)	22
			max 32 su 2 rami	1400m	800xK + 800 + 1600m	K	1	SC124-0282B (*)	22
			max 32 su 4 rami	1600m	800xK + 2400 + 1600m	K	1	SC124-0282B (*)	22

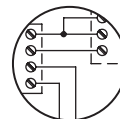
(\*) impianto non espandibile



SCHEMI DI IMPIANTO VIDEOCITOFONICI

Postazioni di chiamata (PE)		Centralino	N° colonne (K)	Distanza max tra PE principale e posto interno	Estensione max impianto	N° interfacce di colonna Sch.1083/50	N° interfacce posti esterni Sch.1083/75	Schema	Pag.			
Principali	Secondarie											
1	0	no	1	400m	800m	0	0	SV124-0954D (*)	24			
			1	400m	800m	1	0	SV124-0955D	25			
			1	400m	800 + 200m	0	1	SV124-0997C	26			
			1	1000m	800 + 600 + 200m	1	1	SV124-0963E	30			
			max 16	400m	800xK +200m	K	0	SV124-0962D	28			
			max 20 su 1 ramo	800m	800xK + 400 + 200m	K	1	SV124-0963E	30			
			max 32 su 2 rami	800m	800xK + 800 + 200m	K	1	SV124-0963E	30			
		max 32 su 4 rami	1000m	800xK + 2400 + 200m	K	1	SV124-0963E	30				
		si	1	400m	800m	0	0	SV124-1098B (*)	32			
			1	400m	800m	1	0	SV124-1155A	33			
			1	400m	800 + 200m	0	1	SV124-1156A	34			
			1	1000m	800 + 600 + 200m	1	1	SV124-1099B	38			
			max 16	400m	800xK +200m	K	0	SV124- 1110B	36			
			max 20 su 1 ramo	800m	800xK + 400 + 200m	K	1	SV124-1099B	38			
	max 32 su 2 rami		800m	800xK + 800 + 200m	K	1	SV124-1099B	38				
	max 2xK	no	max 32 su 4 rami	1000m	800xK + 2400 + 200m	K	1	SV124-1099B	38			
			max 16	400m	800xK +200m	K	0	SV124-0962D	28			
			max 20 su 1 ramo	800m	800xK + 400 + 200m	K	1	SV124-0963E	30			
			max 32 su 2 rami	800m	800xK + 800 + 200m	K	1	SV124-0963E	30			
			max 32 su 4 rami	1000m	800xK + 2400 + 200m	K	1	SV124-0963E	30			
			si	max 16	400m	800xK +200m	K	0	SV124- 1110B	36		
				max 20 su 1 ramo	800m	800xK + 400 + 200m	K	1	SV124-1099B	38		
		max 32 su 2 rami		800m	800xK + 800 + 200m	K	1	SV124-1099B	38			
		max 32 su 4 rami		1000m	800xK + 2400 + 200m	K	1	SV124-1099B	38			
		2		0	no	1	400m	800m	1	0	SV124-0955D	25
					1	400m	800 + 400m	0	1	SV124-0997C	26	
					si	1	400m	800m	1	0	SV124-1155A	33
			1		400m	800 + 400m	0	1	SV124-1156A	34		
max 2xK			no	max 20 su 1 ramo	800m	800xK + 400 + 400m	K	1	SV124-0963E	30		
	max 32 su 2 rami			800m	800xK + 800 + 400m	K	1	SV124-0963E	30			
	max 32 su 4 rami			1000m	800xK + 2400 + 400m	K	1	SV124-0963E	30			
	si		max 20 su 1 ramo	800m	800xK + 400 + 400m	K	1	SV124-1099B	38			
			max 32 su 2 rami	800m	800xK + 800 + 400m	K	1	SV124-1099B	38			
			max 32 su 4 rami	1000m	800xK + 2400 + 400m	K	1	SV124-1099B	38			
3	0		no	1	400m	800 + 600 m	0	1	SV124-0997C	26		
			si	1	400m	800 + 600 m	0	1	SV124-1156A	34		
	max 2xK		no	max 20 su 1 ramo	800m	800xK + 400 + 600m	K	1	SV124-0963E	30		
				max 32 su 2 rami	800m	800xK + 800 + 600m	K	1	SV124-0963E	30		
		max 32 su 4 rami		1000m	800xK + 2400 + 600m	K	1	SV124-0963E	30			
		si	max 20 su 1 ramo	800m	800xK + 400 + 600m	K	1	SV124-1099B	38			
			max 32 su 2 rami	800m	800xK + 800 + 600m	K	1	SV124-1099B	38			
			max 32 su 4 rami	1000m	800xK + 2400 + 600m	K	1	SV124-1099B	38			
	4	0	no	1	400m	800 + 800m	0	1	SV124-0997C	26		
			si	1	400m	800 + 800m	0	1	SV124-1156A	34		
max 2xK		no	max 20 su 1 ramo	800m	800xK + 400 + 800m	K	1	SV124-0963E	30			
			max 32 su 2 rami	800m	800xK + 800 + 800m	K	1	SV124-0963E	30			
			max 32 su 4 rami	1000m	800xK + 2400 + 800m	K	1	SV124-0963E	30			
		si	max 20 su 1 ramo	800m	800xK + 400 + 800m	K	1	SV124-1099B (*)	38			
			max 32 su 2 rami	800m	800xK + 800 + 800m	K	1	SV124-1099B (*)	38			
			max 32 su 4 rami	1000m	800xK + 2400 + 800m	K	1	SV124-1099B (*)	38			

(\*) impianto non espandibile


**ESEMPI DI COLLEGAMENTO**

- Collegamento di telecamere di controllo

	SV124-1089B Pag. 46	SV124-1113A Pag. 47
Max 5 con dispositivo di commutazione Sch.1083/69	✓	
Max 4 con interfaccia BUS Sch.1783/69		✓

- Ripetizione della chiamata

	SV124-1024B Pag. 41			
	es. A	es. B	es. C	es. D
Con suoneria Sch.1072/59	✓			
Con suoneria elettronica e temporizzazione da 1 a 99"		✓		
Con carico elettrico fino a 5A/100Vcc			✓	
Con carico elettrico fino a 1A/24Vcc				✓

- Ripetizione della chiamata di un centralino di portineria

	SV124-1118A Pag. 42		SV124-1118A Pag. 43
	es. A	es. B	es. C
Con suoneria Sch.1072/59	✓		
Con carico elettrico fino a 5A/100Vcc		✓	
Con carico elettrico fino a 1A/24Vcc			✓

- Attivazione di una serratura supplementare

	SV124-1029B Pag. 45		SV124-1026B Pag. 44
	es. A	es. B	es. C
Attivazione in parallelo a quella dell'impianto con pulsante dedicato	✓		
Attivata in contemporanea alla serratura pedonale con pulsante indipendente		✓	
Attivata con relè per passo carraio			✓

- Collegamento della dorsale lato strada con distributori 4 utenze

	SV124-1164A Pag. 54	SV124-1165A Pag. 56
Con max 8 distributori su un ramo	✓	
Con max 4 distributori su un ramo		✓

- Collegamento della decodifica speciale Sch.1083/80

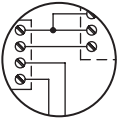
	SV124-1157A Pag. 48
Esempi vari di collegamento e programmazione	✓

- Collegamento di un'interfaccia telefonica Sch. 1083/67

	SV124-1188B Pag. 58	SV124-1189B Pag. 59	SV124-1206B Pag. 60
Ad 1 centralino con modulo video.	✓		
Ad 1 videocitofono e 1 videoportiere elettrico.		✓	
Ad 1 centralino telefonico PABX.			✓

- Collegamento di una dorsale di soli citofoni

	SC124-0309 Pag. 61	SC124-0310 Pag. 62
Ad un centralino di portineria	✓	
Intercomunicanti		✓



ELENCO DELLE NOTE LEGATE AGLI SCHEMI

C4.013 - Inserire nell'interno della soneria una batteria da 9V (tipo MN 1604/6LR61).  
La soneria è equipaggiata con due ponticelli indicati con W1 e W2.  
Togliendo uno dei due ponticelli si può farla funzionare in modo Bitonale o Monotonale secondo la tabella seguente:

TIPO SUONO	PONTICELLI		
	W1	W2	
TRITONALE	X	X	Tutti due i ponticelli inseriti
BITONALE	X		Solo ponticello W1: W2 va tolto
MONOTONALE		X	Solo ponticello W2: W1 va tolto

TF.015 - TABELLA CONDUTTORI TELEFONICI

Distanza m	50	100	300	500	- -
Conduttori	Impiegare cavo telefonico 1 coppia (2 x 0,6 mm <sup>2</sup> ).				
- Posare i cavi a un'adeguata distanza dalle linee di potenza (maggiore il più possibile).					

TF.018 - TABELLA CONDUTTORI TELEFONICI

Distanza m	50	100	300	500	- -
Conduttori	Impiegare cavo telefonico 2 coppie (4 x 0,6 mm <sup>2</sup> ).				
- Posare i cavi a un'adeguata distanza dalle linee di potenza (maggiore il più possibile).					

TF.023 - TABELLA CONDUTTORI TELEFONICI 1083/67

Distanza m	50
Conduttori au - bu	Impiegare cavo telefonico (2 x 0,6 mm <sup>2</sup> ).
- Posare i cavi a un'adeguata distanza dalle linee di potenza (maggiore il più possibile).	
- Nel calcolo del numero massimo di dispositivi che si possono installare in colonna occorre considerare che ogni interfaccia di appartamento è equiparabile a 2 posti interni.	

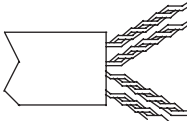
TF.025 - Programmare la linea urbana LU2 come citofonica.

TV.001: Per i cablaggi e le regolazioni attenersi al libretto di corredo al prodotto.

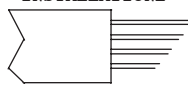
TV.008: Isolare la telecamera da staffa e custodia con gli appositi isolatori forniti a corredo.

TV.031

CAVO UTP CAT5



DISACCOUPIARE I CAVI PER CIRCA 20 mm PER UNA PIU' AGEVOLE INSTALLAZIONE



VD.007 = Tasto chiamata al piano.

VD.017 - SOLO PER SINTHESI S2: sul dispositivo di commutazione è presente un ponticello che deve essere spostato nella posizione indicata in tabella a seconda del numero di telecamere utilizzate.

PREDISPOSIZIONE PONTICELLO

Num telec.	JP1	JP2	JP3	JP4	COMMUTAZIONE
2	ON	--	--	--	Segnale Video A1+A2
3	--	ON	--	--	Segnale Video A1+A2+A3
4	--	--	ON (*)	--	Segnale Video A1+A2+A3+A4
5 (**)	--	--	--	ON	Segnale Video A1+A2+A3+A4+A5

(\*) Predisposizione di fabbrica.  
(\*\*) La telecamera passante (A5) deve essere alimentata in modo diretto.

VV.001 - SEZIONE DEI CONDUTTORI.

DA POSTO ESTERNO AD ALIMENTATORE O AD INTERFACCIA DI COLONNA O AD INTERFACCIA POSTI ESTERNI

Distanza	m	200	- -	- -	- -
Conduttori LINE	<b>Impiegare esclusivamente cavo Sch.1083/90</b>				

DA ULTIMO POSTO INTERNO A ALIMENTATORE OPPURE A INTERFACCIA DI COLONNA

Distanza	m	200	- -	- -	- -
Conduttori LINE	<b>Impiegare esclusivamente cavo Sch.1083/90</b>				

DA POSTO INTERNO A DISTRIBUTORE

Distanza	m	50	- -	- -	- -
Conduttori LINE	<b>Impiegare esclusivamente cavo Sch.1083/90</b>				

DA ALIMENTATORE AD INTERFACCIA POSTI ESTERNI O AD INTERFACCIA DI COLONNA

Distanza	m	5	- -	- -	- -
Conduttori LINE	<b>Impiegare esclusivamente cavo Sch.1083/90</b>				

DA INTERFACCIA POSTI ESTERNI A ULTIMA INTERFACCIA DI COLONNA

Distanza	m	200	- -	- -	- -
Conduttori LINE	<b>Impiegare esclusivamente cavo Sch.1083/90</b>				

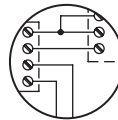
La distanza tra il posto esterno chiamante ed il posto interno più lontano dovrà essere massimo:

- a) 400 m. con o senza interfaccia di colonna.
- b) 600 m. con l'uso dell'interfaccia posti esterni e dell'interfaccia di colonna.

AVVERTENZE

In ogni caso, per migliorare l'immunità ai disturbi, occorre evitare di posare i cavi del sistema in prossimità di linee elettriche 230V- o 400V- che generano forti campi elettromagnetici.





VV.002 - SEZIONE DEI CONDUTTORI PER SEGNALI AUSILIARI.  
DA POSTO ESTERNO A:

- SERRATURA ELETTRICA.

Distanza	m	10	20	30
Conduttori SE-, SE+	mm <sup>2</sup>	0,28	0,5	1

- TASTO AZIONAMENTO ELETTROSERRATURA.

Distanza	m	25	- -	- -
Conduttori PA, CT	mm <sup>2</sup>	0,28	- -	- -

- CONTATTO SENSORE PORTA.

Distanza	m	25	- -	- -
Conduttori SP, CT	mm <sup>2</sup>	0,28	- -	- -

- DISPOSITIVO PER TELECAMERE TVCC.

Distanza	m	300	- -	- -
Conduttori T-, T+	mm <sup>2</sup>	0,28	- -	- -

- PASSO CARRAIO.

Distanza	m	30	50	100
Conduttori SE2	mm <sup>2</sup>	0,28	0,5	1

Il numero massimo di cartellini alimentabili dal posto esterno (morsetti ILL) è 32.  
Qualora la quantità sia maggiore alimentarli con un trasformatore di potenza adeguata, con le seguenti sezioni e distanze massime.

Distanza	m	100	200	300	- -
Conduttori ~0, ~12	mm <sup>2</sup>	1	1,5	2,5	- -

DA POSTO INTERNO A:

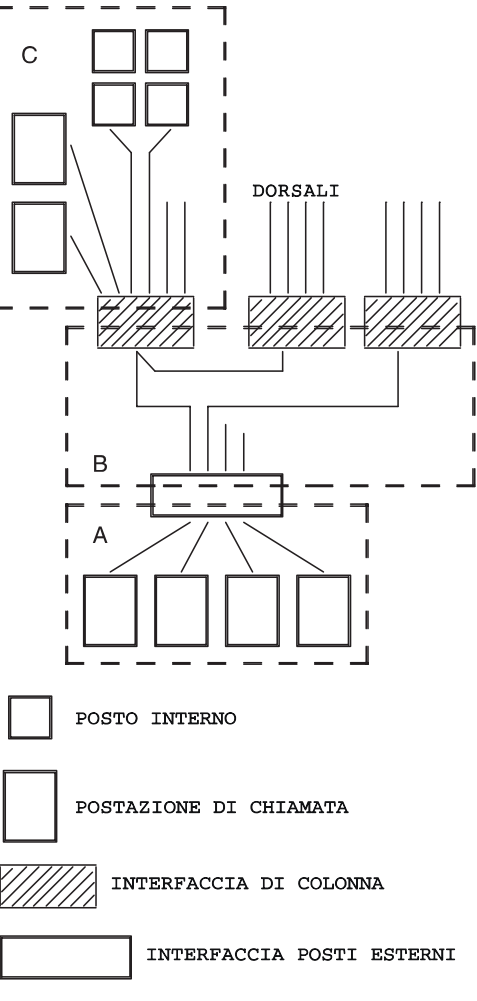
- PULSANTE CHIAMATA AL PIANO.

Distanza	m	10	- -	- -
Conduttori CP	mm <sup>2</sup>	0,28	- -	- -

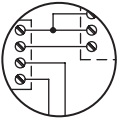
- SONERIA SUPPLEMENTARE.

Distanza	m	10	- -	- -
Conduttori S-, S+	mm <sup>2</sup>	0,28	- -	- -

VV.003 - LIMITI ESTENSIONI.  
Si raccomanda il seguente limite di estensione:  
A = Collegamenti fra interfaccia posti esterni e postazioni di chiamata < 800m.  
B = Collegamenti fra interfaccia posti esterni e interfaccia di colonna < 800m.  
C = Connessioni fra posti interni di colonne con interfaccia di colonna più collegamenti fra interfaccia di colonna con postazioni di chiamata < 800m.



VV.004 - Nota Bene: Sull'ultima interfaccia di colonna non rimuovere il ponticello tra i morsetti Z.

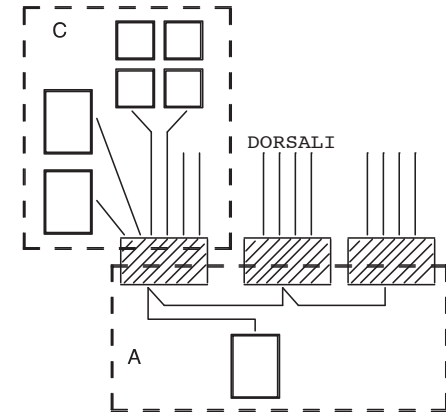


VV.006 - LIMITI ESTENSIONI.

Si raccomanda il seguente limite di estensione:

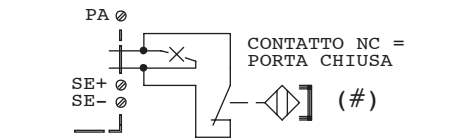
A = Connessione fra postazione esterna ed ultima interfaccia di colonna < 200m.

C = Connessioni fra posti interni di colonne con interfaccia di colonna più collegamenti fra interfaccia di colonna con postazioni esterne < 800m.

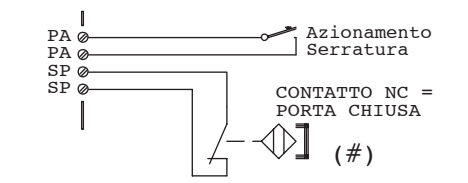


- POSTO INTERNO
- POSTAZIONE DI CHIAMATA
- INTERFACCIA DI COLONNA

VV.007A - Per usufruire del servizio di segnalazione porta aperta sui dispositivi predisposti, occorre effettuare sulla postazione di chiamata il seguente collegamento.



VV.007B - Per usufruire del servizio di segnalazione porta aperta sui dispositivi predisposti, occorre effettuare sulla postazione di chiamata il seguente collegamento.



VV.008 - Impostare il dip-switch "1" in posizione OFF.

VV.009 - SEZIONE DEI CONDUTTORI

DA POSTO ESTERNO AD ALIMENTATORE  
O AD INTERFACCIA DI COLONNA  
O AD INTERFACCIA POSTI ESTERNI

Distanza	m	200	--	--	--
----------	---	-----	----	----	----

Conduttori LINE **Impiegare esclusivamente cavo Sch.1083/90**

DA ULTIMO POSTO INTERNO A ALIMENTATORE  
OPPURE A INTERFACCIA DI COLONNA

Distanza	m	200	--	--	--
----------	---	-----	----	----	----

Conduttori LINE **Impiegare esclusivamente cavo Sch.1083/90**

DA ALIMENTATORE A INTERFACCIA POSTI ESTERNI  
O AD INTERFACCIA DI COLONNA

Distanza	m	5	--	--	--
----------	---	---	----	----	----

Conduttori LINE **Impiegare esclusivamente cavo Sch.1083/90**

DA INTERFACCIA POSTI ESTERNI A  
ULTIMA INTERFACCIA DI COLONNA

Distanza	m	200	--	--	--
----------	---	-----	----	----	----

Conduttori LINE **Impiegare esclusivamente cavo Sch.1083/90**

La distanza tra il posto esterno chiamante ed il posto interno più lontano dovrà essere massimo:

- a) 400 m. con o senza interfaccia di colonna.
- b) 600 m. con l'uso dell'interfaccia posti esterni e dell'interfaccia di colonna.

AVVERTENZE

In ogni caso, per migliorare l'immunità ai disturbi, occorre evitare di posare i cavi del sistema in prossimità di linee elettriche 230V~ o 400V~ che generano forti campi elettromagnetici.

VV.011 - SEZIONE DEI CONDUTTORI PER VIDEOCITOFONO SCH.1717/12

- DA ALIMENTATORE A VIDEOCITOFONO

Distanza	m	20	--	--
Conduttori -V, +V	mmq	0,75	--	--

VV.014 - SEZIONE DEI CONDUTTORI.

DA ULTIMO POSTO INTERNO A CENTRALINO

Distanza	m	600	--	--	--
----------	---	-----	----	----	----

Conduttori LINE **Impiegare esclusivamente cavo Sch.1083/90**

AVVERTENZE

In ogni caso, per migliorare l'immunità ai disturbi, occorre evitare di posare i cavi del sistema in prossimità di linee elettriche 230V~ o 400V~ che generano forti campi elettromagnetici.

VV.015 - SEZIONE DEI CONDUTTORI.

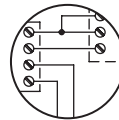
DA ULTIMO POSTO INTERNO A ALIMENTATORE

Distanza	m	600	--	--	--
----------	---	-----	----	----	----

Conduttori LINE **Impiegare esclusivamente cavo Sch.1083/90**

AVVERTENZE

In ogni caso, per migliorare l'immunità ai disturbi, occorre evitare di posare i cavi del sistema in prossimità di linee elettriche 230V~ o 400V~ che generano forti campi elettromagnetici.



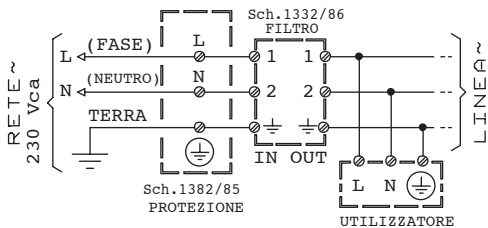
**VX.003 - SEZIONI MINIME DEI CONDUTTORI**

Distanza	m	50	100	200	300
Conduttori normali	mm <sup>2</sup>	0,5	0,8	1	1,6
Conduttori R1,R2,+TC, RD e RT.	mm <sup>2</sup>	0,8	1	1,6	2,5
CAVO COAX 75 Ohm	Fino a 300 m usare cavo coassiale normale. Oltre tale distanza occorre inserire un amplificatore video				

Prevedere due conduttori per l'illuminazione dei cartellini della pulsantiera. Utilizzare un trasformatore separato di potenza adeguata. Fino a 15 W è consigliato l'utilizzo del trasformatore Sch.9000/230. Fino a 6 W è sufficiente l'utilizzo dell'alimentatore d'impianto.

**VX.006 - Per il montaggio dell'accessorio nel dispositivo vedere il libretto istruzioni a corredo prodotto.**

**VX.008 (rev.A) - Connettere le apparecchiature ad un filtro e a un dispositivo di protezione per la linea di alimentazione.**



**VX.014 - Eventuale interruttore crepuscolare o similare per accensione luce.**

**VX.021 - Sul/i dispositivo/i tagliare o togliere i ponticelli tra i morsetti "Z".**

**VX.032 - Sezione minime dei conduttori. Le sezioni e la lunghezza dei cavi di alimentazione (12Vcc) sono in funzione degli assorbimenti delle telecamere. Vedere la tabella seguente:**

Assorbimento Telecamera	Sezione Cavo (mm <sup>2</sup> )	Lunghezza Cavo (m)
max 300mA	0,75	50
	1,5	100
	2,5	150
	4	240

**VX.033 - Sezione minime dei conduttori. Le sezioni e la lunghezza dei cavi di alimentazione (12Vcc) sono in funzione degli assorbimenti delle telecamere. Vedere la tabella seguente:**

Assorbimento Telecamera	Sezione Cavo (mm <sup>2</sup> )	Lunghezza Cavo (m)
max 500mA	1	50
	2,5	125
	4	200

**VX.037 - Sul dispositivo posizionare il jumper/dip-switch "Z" in posizione: ON**

**V5.006 - La distanza massima fra i due dispositivi è 25 metri.**

**V5.020 - Occorre tagliare i conduttori (che fuoriescono dall'adattatore) in modo tale da poter riutilizzare il connettore. Successivamente inserire il connettore sulla presa dell'adattatore. Per il collegamento seguire le tabelle riportate:**

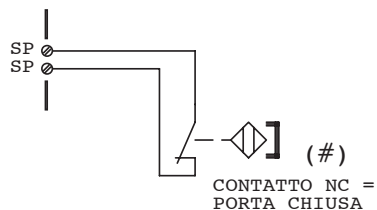
Dall'uscita coax del centralino	Adattatore (conduttori)	- -	
R1	B1 (Blu)	- -	
+TC	Gi (Giallo)	- -	
V5	Calza	} Coax	
V3	Centrale		
- -	Adattatore (connettore)	Alla staffa	
	Coax {	Centrale	A
		Calza	B
- -	B1 (Blu)	R1	
- -	Gi (Giallo)	+TC	

**VV.008a - Impostare il dip-switch "CODE" con il numero "0"**

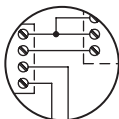
**VV.008b - Impostare il dip-switch "CODE" con il numero "1"**

**VV.008c - Impostare il dip-switch SW3 per avere "ID" uguale a "1"**

**VV.013 - Per usufruire del servizio di segnalazione porta aperta sui dispositivi predisposti, occorre effettuare sulla postazione di chiamata il seguente collegamento.**



**V2.003 - Sul dispositivo la terminazione di linea "Z" deve essere posizionato su "OFF" (vedere libretto istruzioni a corredo prodotto).**



## ELENCO DEI DISPOSITIVI

Per realizzare gli schemi riportati in questa sezione si potranno utilizzare i seguenti dispositivi:

## POSTI INTERNI



## VIDEOCITOFONO

## Modello Aiko

Sch.1716/1..... Videocitofono vivavoce a colori con frontale nero

Sch.1716/2..... Videocitofono vivavoce a colori con frontale bianco

## Accessori

Sch.1716/60..... Scatola incasso

Sch.1716/51..... Frontalini colorati

Sch.1716/50..... Supporto da tavolo



## Modello Miro

Sch.1750/1..... Videocitofono a colori con frontale bianco



Sch.1750/5..... Videocitofono vivavoce a colori con frontale nero

Sch.1750/6..... Videocitofono vivavoce a colori con frontale bianco

Sch. 1750/15..... Videocitofono vivavoce yokis a colori con frontale nero

Sch. 1750/16..... Videocitofono vivavoce yokis a colori con frontale bianco

## Accessori

Sch. 1750/50..... Adattatore per collegamento entra-esce

## Modello Modo - Monitor

Sch.1717/12..... Videocitofono touchscreen

Sch. 1719/1..... Videocitofono 7" touchscreen a colori con frontale bianco

Sch. 1719/2..... Videocitofono 7" touchscreen a colori con frontale nero



## CITOFONO COMFORT

## Modello Miro

Sch.1183/5..... Citofono con 3 tasti supplementari



Sch.1183/7..... Citofono con 6 tasti supplementari



## DISPOSITIVO RINVIO DI CHIAMATA

Sch. 1083/58..... Dispositivo rinvio di chiamata

Sch. 1083/58A..... Dispositivo rinvio di chiamata



## DISPOSITIVO RINVIO DI CHIAMATA MULTIUTENZA

Sch. 1083/83..... Dispositivo rinvio di chiamata multiutenza

## CENTRALINO DI PORTINERIA



## VIDEOCITOFONICO

Sch.1083/40..... Centralino di portineria

Sch.1732/41..... Modulo video a colori

Sch.1732/955..... Staffa per modulo video

Sch.1742/13A..... Adattatore per modulo video



## MODULO VIDEO

Sch.1732/41..... Modulo video a colori

Sch.1732/955..... Staffa per modulo video

Sch.1742/13A..... Adattatore per modulo video



## CITOTELEFONO

Sch. 1332/1..... Citotelefono colore bianco

## POSTAZIONE DI CHIAMATA



## VIDEOPORTIERE ELETTRICO

## Modello Sinthesi S2

Sch.1083/74..... Modulo posto esterno con 2 tasti

Sch.1083/78..... Modulo Telecamera a colori con Posto esterno e 2 tasti

Sch.1748/83..... Modulo Telecamera a colori

Sch.1148/11-/12-/13-/14..... Moduli tasti

Sch.1145/1-/2-/3-/4..... Moduli tasti

Sch.1083/17..... Modulo di espansione 16 utenti

## Modello Sinthesi Steel

Sch.1083/64..... Modulo posto esterno audio con 2 tasti

Sch.1158/82..... Modulo pulsanti con 2 tasti

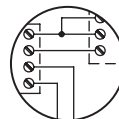
Sch.1158/84..... Modulo pulsanti con 4 tasti

Sch.1758/83..... Modulo Telecamera a colori

## Modello Mikra2

Sch. 1784/1..... Pulsantiera con telecamera a colori con 1 tasto

Sch. 1784/2..... Pulsantiera con telecamera a colori con 2 tasti



**Modello Mikra plus**

**Sch. 1784/3**..... Pulsantiera con telecamera a colori con 4 tasti di chiamata

**Modello Mikra digital**

**Sch. 1784/4**..... Pulsantiera con telecamera a colori con 4 tasti funzione

**Modello Alpha**

**Sch.1083/48**..... Modulo posto esterno video con 2 tasti

**Sch.1168/4**..... Modulo pulsanti con 4 tasti

Accessori

**Sch.1168/140-/141** .. Frontalino per posto esterno video con 0,1 tasto

**Sch.1168/11-/12-/13-/14** .. Frontalino per modulo tasti



MODULO DI CHIAMATA

**Modello Sinthesi S2**

**Sch.1083/19**..... Modulo di chiamata

**Sch.1748/40**..... Modulo telecamera

Accessori

**Sch.1145/51-/52-/53-/54** .. Scatola incasso

**Sch.1148/61-/62-/63-/64** .. Telaio c/cornice

**Modello Sinthesi Steel**

**Sch.1083/14**..... Modulo di chiamata

**Sch.1758/40**..... Modulo telecamera

Accessori

**Sch.1158/41-/42-/43-/44** .. Scatola incasso

**Sch.1158/61-/62-/63-/64** .. Cornice

**Modello Elekta**

**Sch.1083/15**..... Modulo di chiamata

**Modello Elekta Steel**

**Sch.1083/16**..... Modulo di chiamata

**Modello Alpha**

**Sch.1083/48**..... Modulo posto esterno video con 2 tasti

**Sch.1168/1**..... Modulo display

**Sch.1168/46**..... Modulo tastiera numerica

Accessori

**Sch.1168/140-/141-/142**... Frontalino per posto esterno video con 0, 1, 2 tasto/i



PORTIERE ELETTRICO

**Modello Sinthesi S2**

**Sch.1083/74**..... Modulo posto esterno con 2 tasti

**Sch.1083/9**..... Modulo posto esterno con 2 tasti

**Sch.1148/11-/12-/13-/14** .. Moduli tasti

**Sch.1083/17**..... Modulo di espansione 16 utenti

**Sch.1083/76**..... Modulo di espansione 16 utenti

**Modello Sinthesi Steel**

**Sch.1083/64**..... Modulo posto esterno audio con 2 tasti

**Sch.1158/82**..... Modulo pulsanti con 2 tasti

**Sch.1158/84**..... Modulo pulsanti con 4 tasti

**Modello Alpha**

**Sch.1083/38**..... Modulo posto esterno audio con 2 tasti

**Sch.1083/39**..... Modulo posto esterno audio 2 tasti con TVCC

**Sch.1168/4**..... Modulo pulsanti con 4 tasti

Accessori

**Sch.1168/130-/131-/132**... Frontalino per posto esterno video con 0, 1, 2 tasto/i

**Sch.1168/11-/12-/13-/14** .. Frontalino per modulo tasti



MODULO DI CHIAMATA

**Modello Sinthesi S2**

**Sch.1083/19**..... Modulo di chiamata

**Modello Sinthesi Steel**

**Sch.1083/14**..... Modulo di chiamata

**Modello Alpha**

**Sch.1083/38**..... Modulo posto esterno audio con 2 tasti

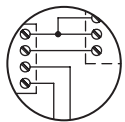
**Sch.1168/1**..... Modulo display

**Sch.1168/46**..... Modulo tastiera numerica

Accessori

**Sch.1168/130-/131** .. Frontalino per posto esterno video con 0,1 tasto

Per gli altri eventuali prodotti necessari all'installazione delle postazioni di chiamata si faccia riferimento alle altre sezioni che compongono il manuale.



**ACCESSORI**



Sch.1072/59..... Soneria supplementare



Sch.9854/40..... Soneria elettronica



Sch.1033/701 (Esempio)... Contatto Magnetico per porte in legno

**ALIMENTATORI, INTERFACCE E RELE**



Sch.1083/20A ..... Alimentatore di sistema



Sch. 1083/59..... Gateway IperCom-2Voice



Sch.789/3..... Alimentatore



Sch.1083/69..... Alimentatore per telecamera di controllo



Sch.1083/50..... Interfaccia di colonna



Sch. 1083/53..... Distributore di colonna



Sch.1083/75..... Interfaccia posti esterni



Sch. 1083/76..... Espansione per posti esterni



Sch.1783/69..... Interfaccia bus per TVCC



Sch.1083/67..... Interfaccia telefonica



Sch. 788/52..... Scatola a relè



Sch.9000/230..... Trasformatore



Sch. 1032/81..... Relè temporizzatore



Sch. 1090/850..... Alimentatore supplementare



Sch.1083/55..... Distributore 4 utenze



Sch. 788/22..... Relè ripetitore di chiamata a relè



Sch.1083/90..... Cavo per sistema 2VOICE



Sch. 1092/800..... Alimentatore a spina



Serratura elettrica da 12 Vca / 15 VA



Telecamera TVCC



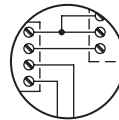
Telecamera Mini-Micro Day & Night da esterno



Sch. 1092/300A ..... Trasmettitore/Ricevitore passivo 1 canale

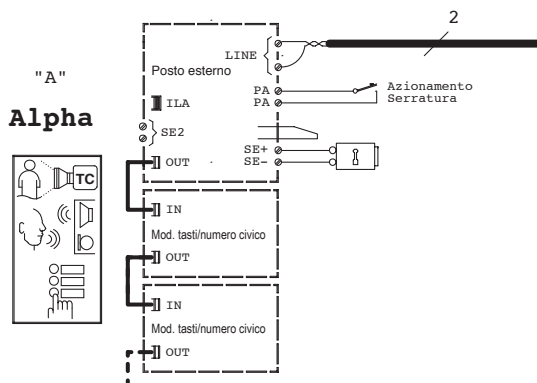


Sch. 1092/801..... Alimentatore a spina da 1200mA



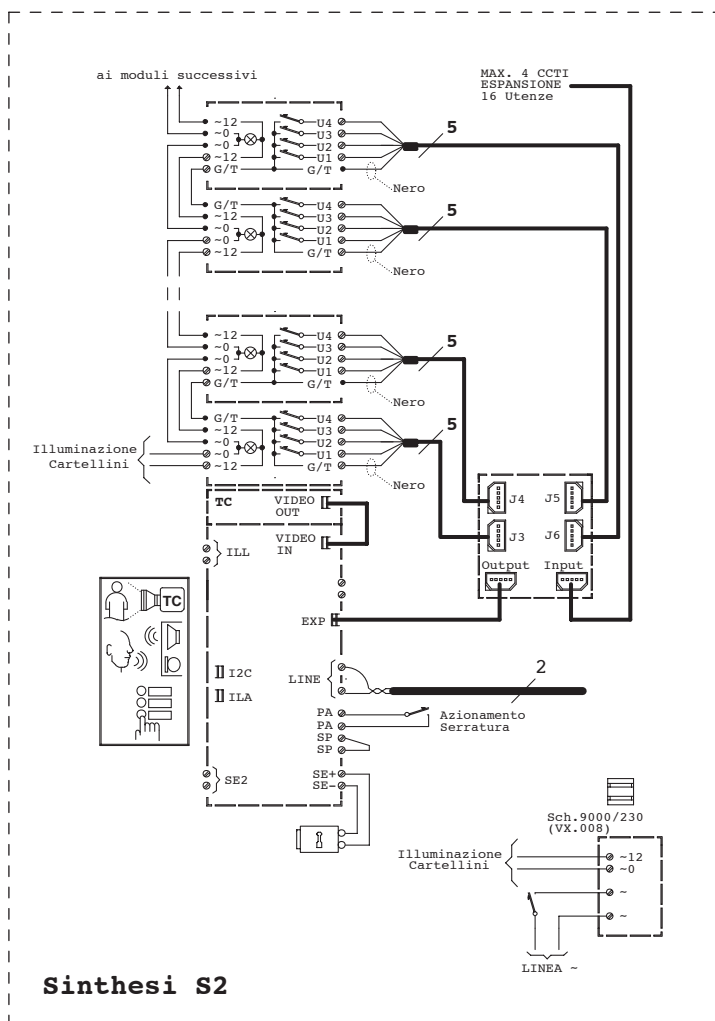
**VIDEOPORTIERE ELETTRICO**

Negli schemi presenti nella sezione, il videoportiere elettrico Mod. Alpha

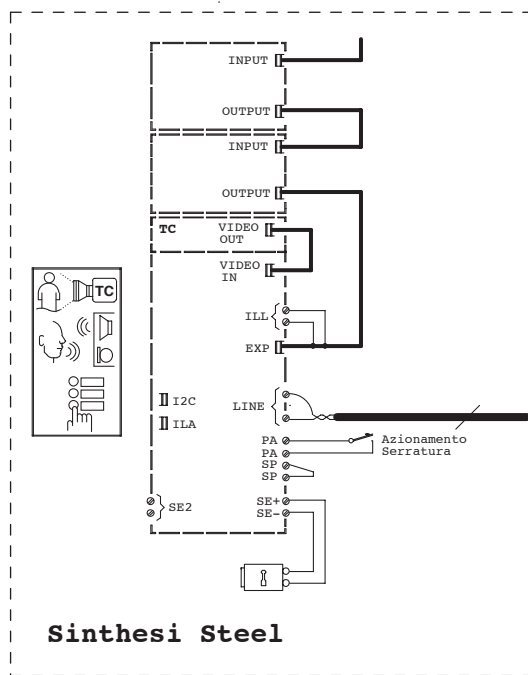


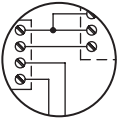
può essere sostituito con i seguenti modelli:

**Videoportiere elettrico Mod. Synthesi S2**



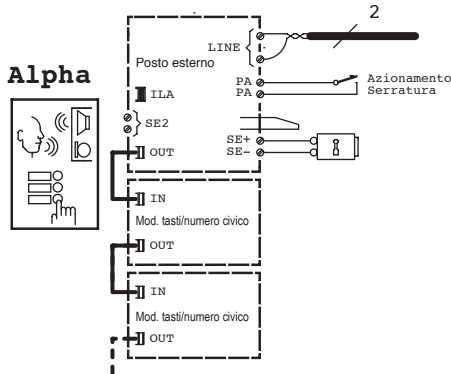
**Videoportiere elettrico Mod. Synthesi Steel**





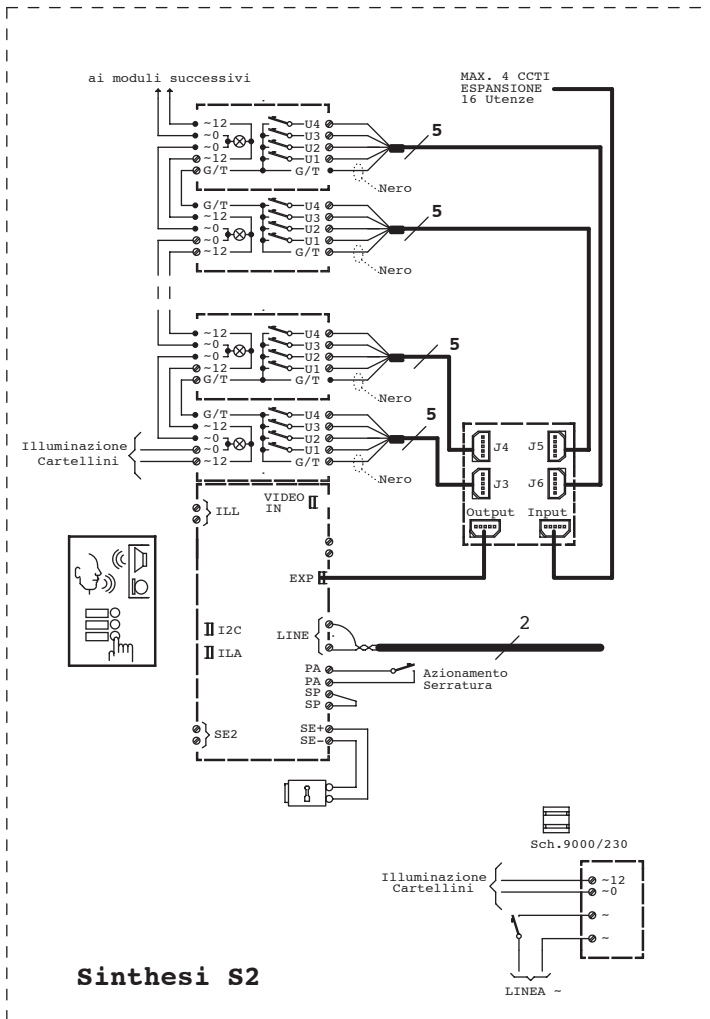
### PORTIERE ELETTRICO

Negli schemi presenti nella sezione, il portiere elettrico Mod. Alpha

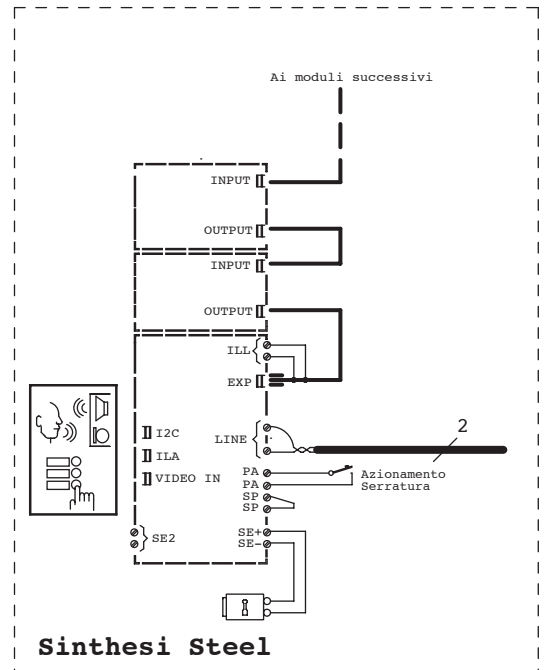


può essere sostituito con i seguenti modelli:

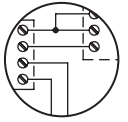
Portiere elettrico Mod. Synthesi S2



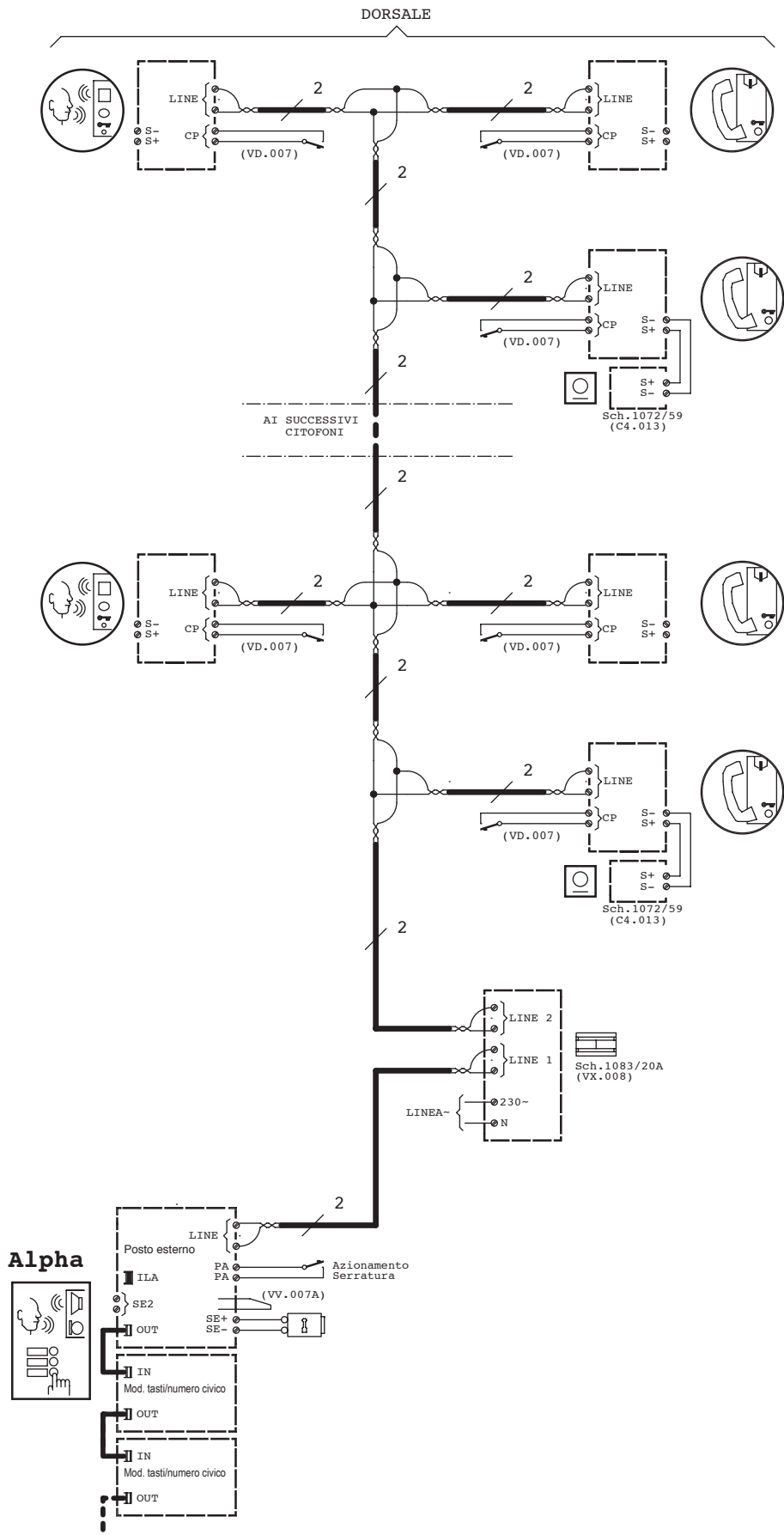
Portiere elettrico Mod. Synthesi Steel





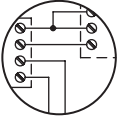


SC124-0278B



**NOTE LEGATE ALLO SCHEMA**

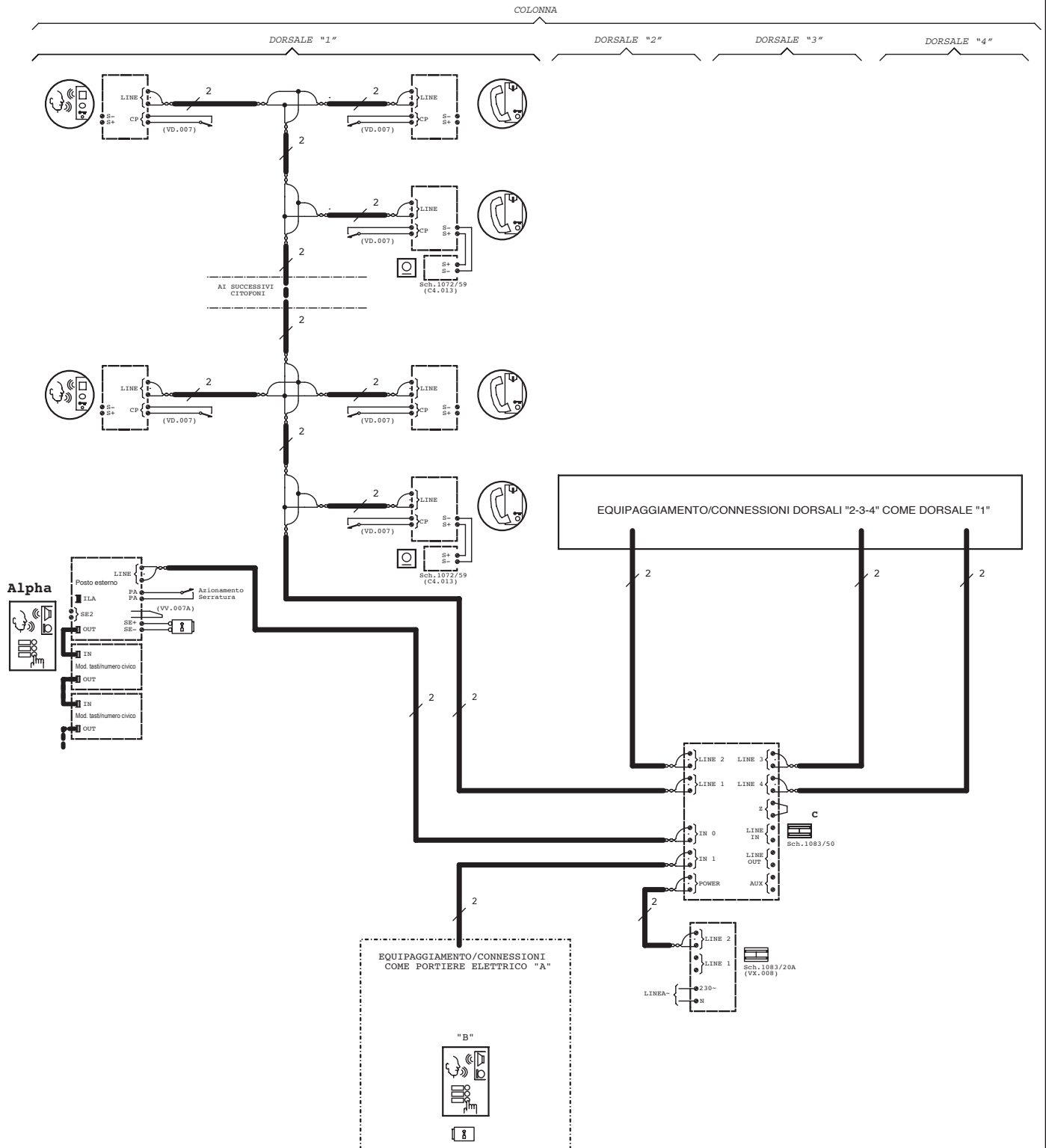
C4.013 VD.007 VV.002 VV.007A VV.007B VV.009 VX.006 VX.008 VX.014



# COLLEGAMENTO DI UNA COLONNA CON MAX 4 DORSALI DI CITOFONI A 2 POSTAZIONI DI CHIAMATA (connessione ai piani in parallelo)

**urmet**

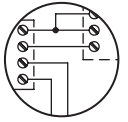
**SC124-0280B**



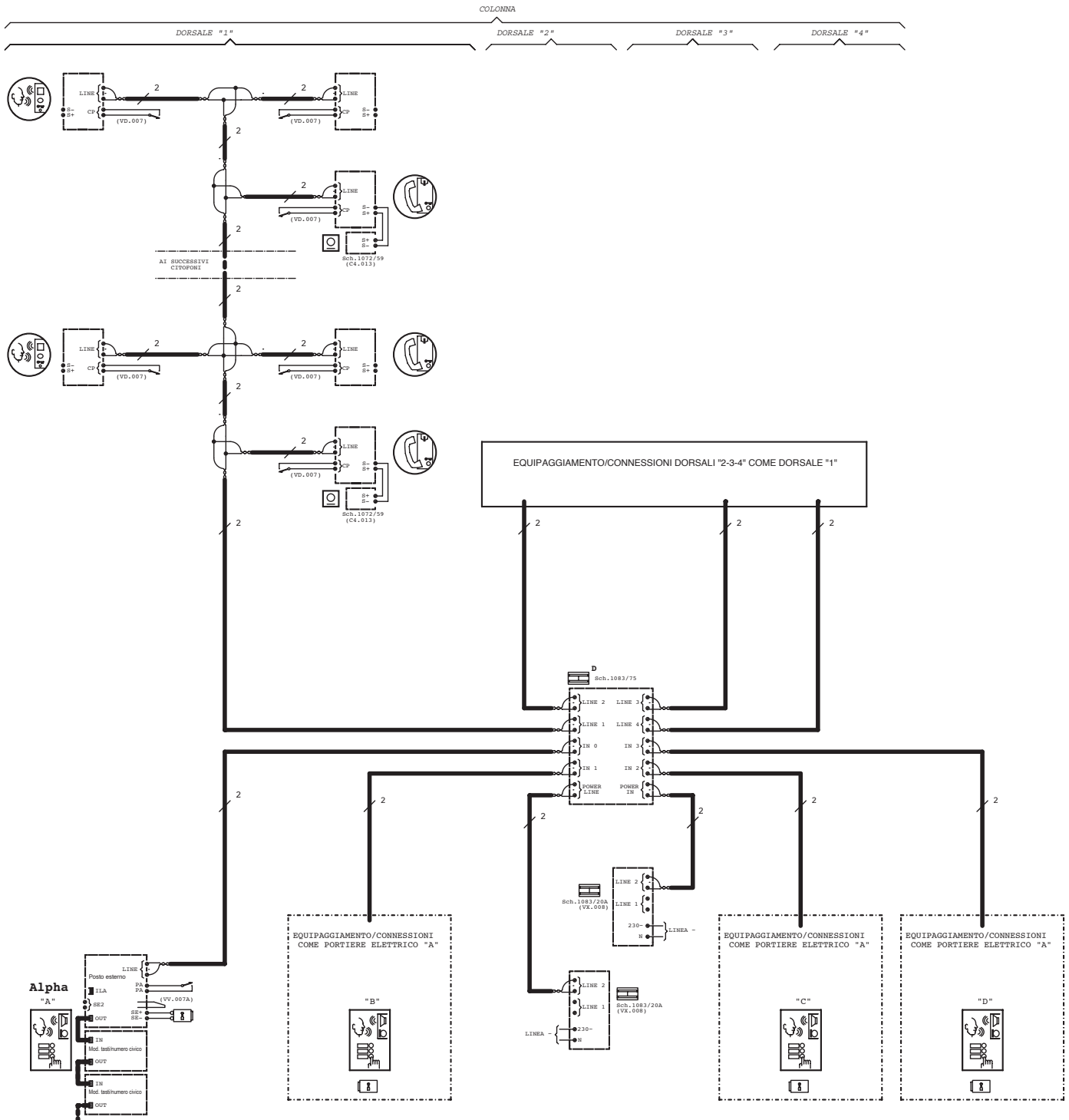
**NOTE LEGATE ALLO SCHEMA**

C4.013 VD.007 VV.002 VV.007A VV.007B VV.009 VX.006 VX.008 VX.014

SCHEMI DI INSTALLAZIONE

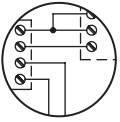


**SC124-0281B**



**NOTE LEGATE ALLO SCHEMA**

C4.013 VD.007 VV.002 VV.007A VV.007B VV.009 VX.006 VX.008 VX.014

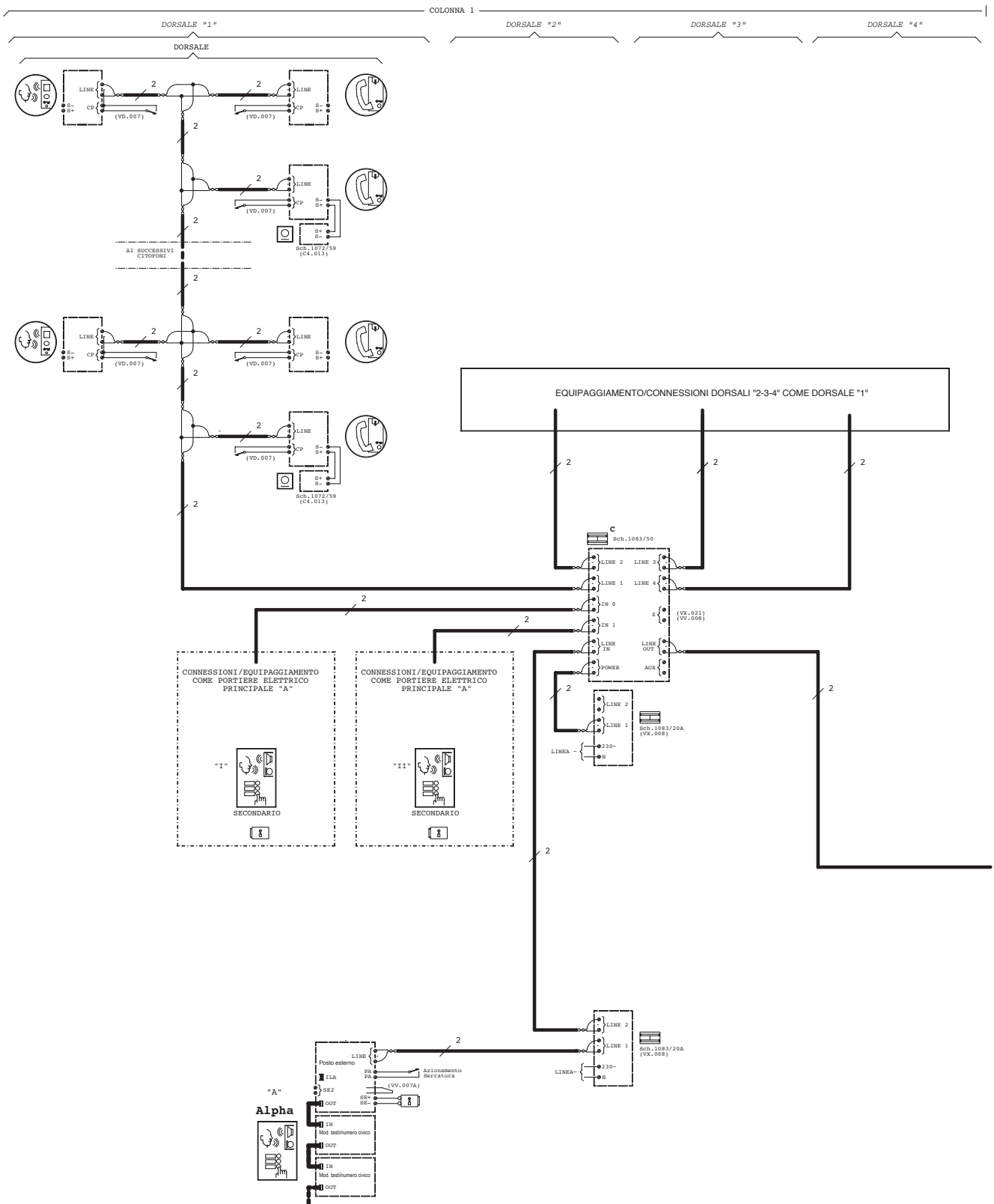


# COLLEGAMENTO DI MAX 16 COLONNE CON CITOFONI A 1 POSTAZIONE DI CHIAMATA PRINCIPALE

Ogni gruppo è connesso a 1 o 2 postazioni di chiamata secondarie (connessione ai piani in parallelo)

**urmet**

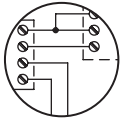
**SC124-0296B**



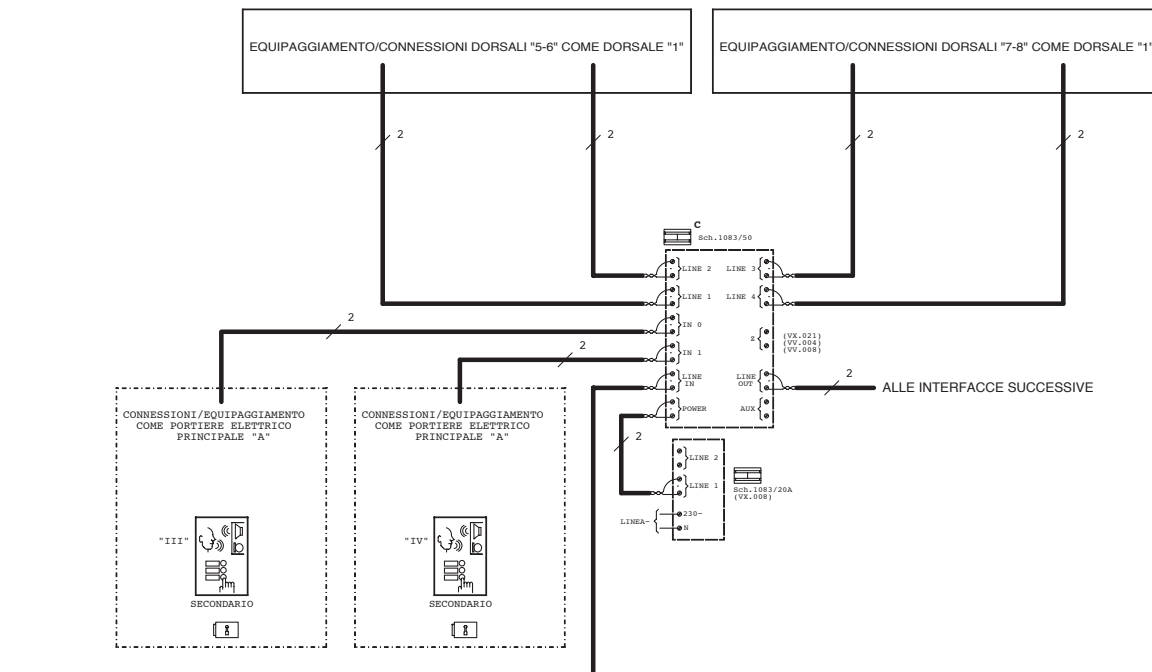
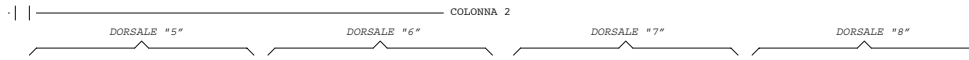
**NOTE LEGATE ALLO SCHEMA**

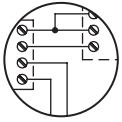
C4.013 VD.007 VV.002 VV.004 VV.006 VV.007A VV.007B VV.008 VV.009 VX.006 VX.008 VX.014 VX.021

SCHEMI DI INSTALLAZIONE



**SC124-0296B**



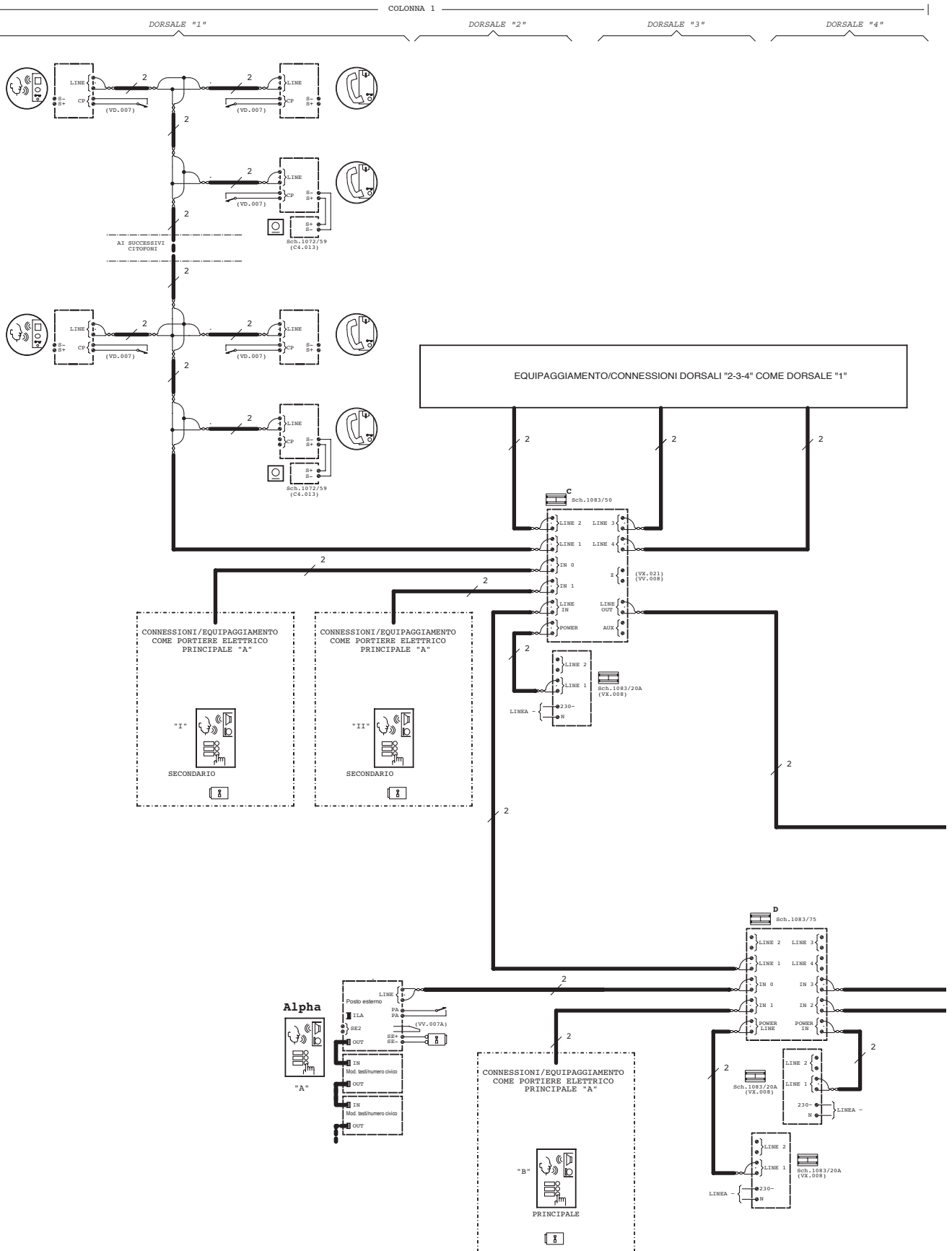


# COLLEGAMENTO DI N COLONNE CON CITOFONI A MAX 4 POSTAZIONI DI CHIAMATA PRINCIPALI

Ogni gruppo è connesso a 1 o 2 postazioni di chiamata secondarie  
(connessione ai piani in parallelo)



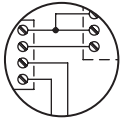
SC124-0282B



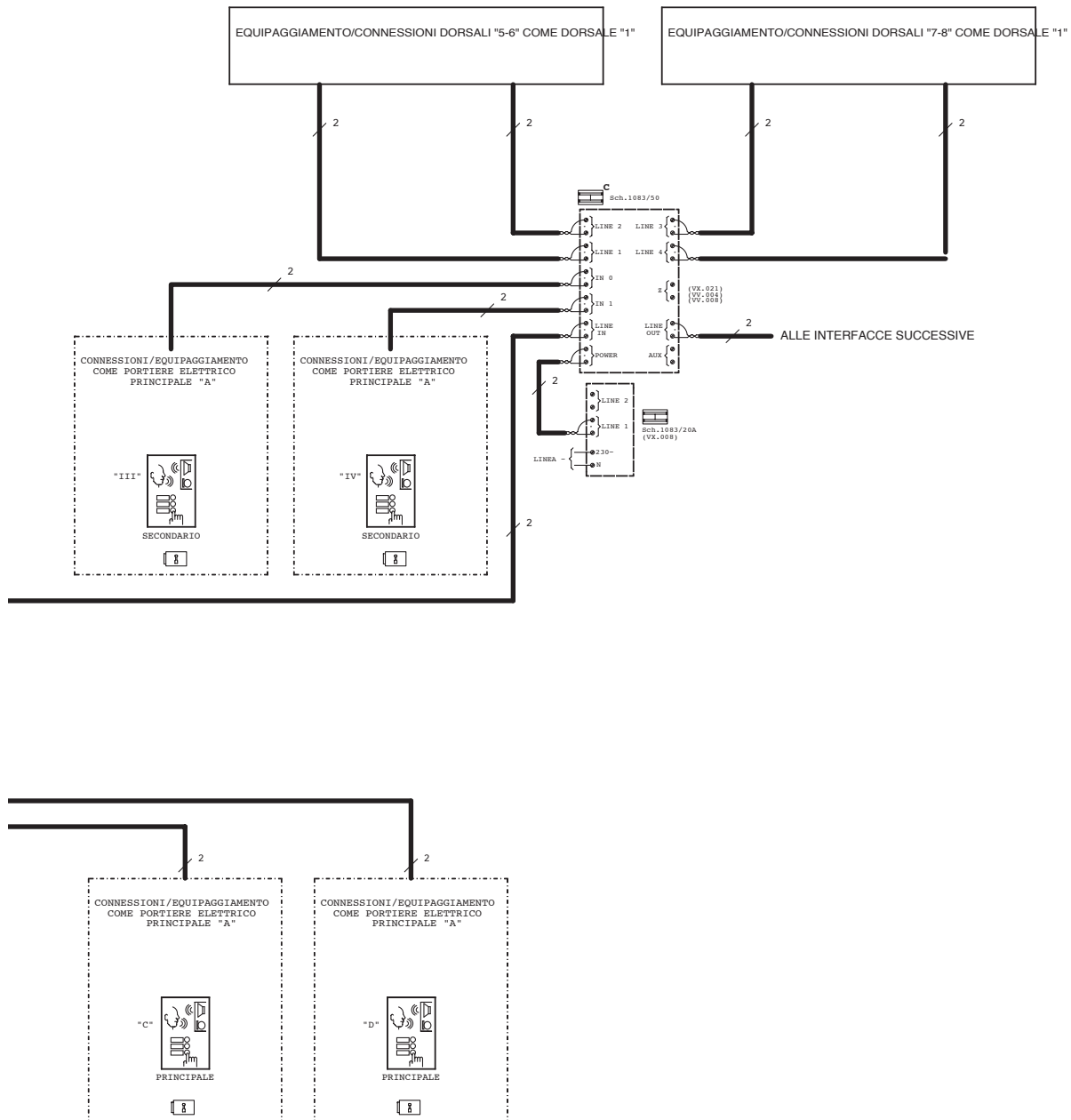
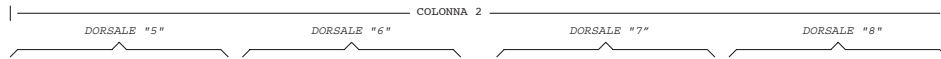
**NOTE LEGATE ALLO SCHEMA**

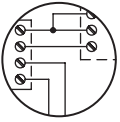
C4.013 VD.007 VV.002 VV.003 VV.004 VV.007A VV.007B VV.009 VX.006 VX.008 VX.014 VX.021

SCHEMI DI INSTALLAZIONE



**SC124-0282B**



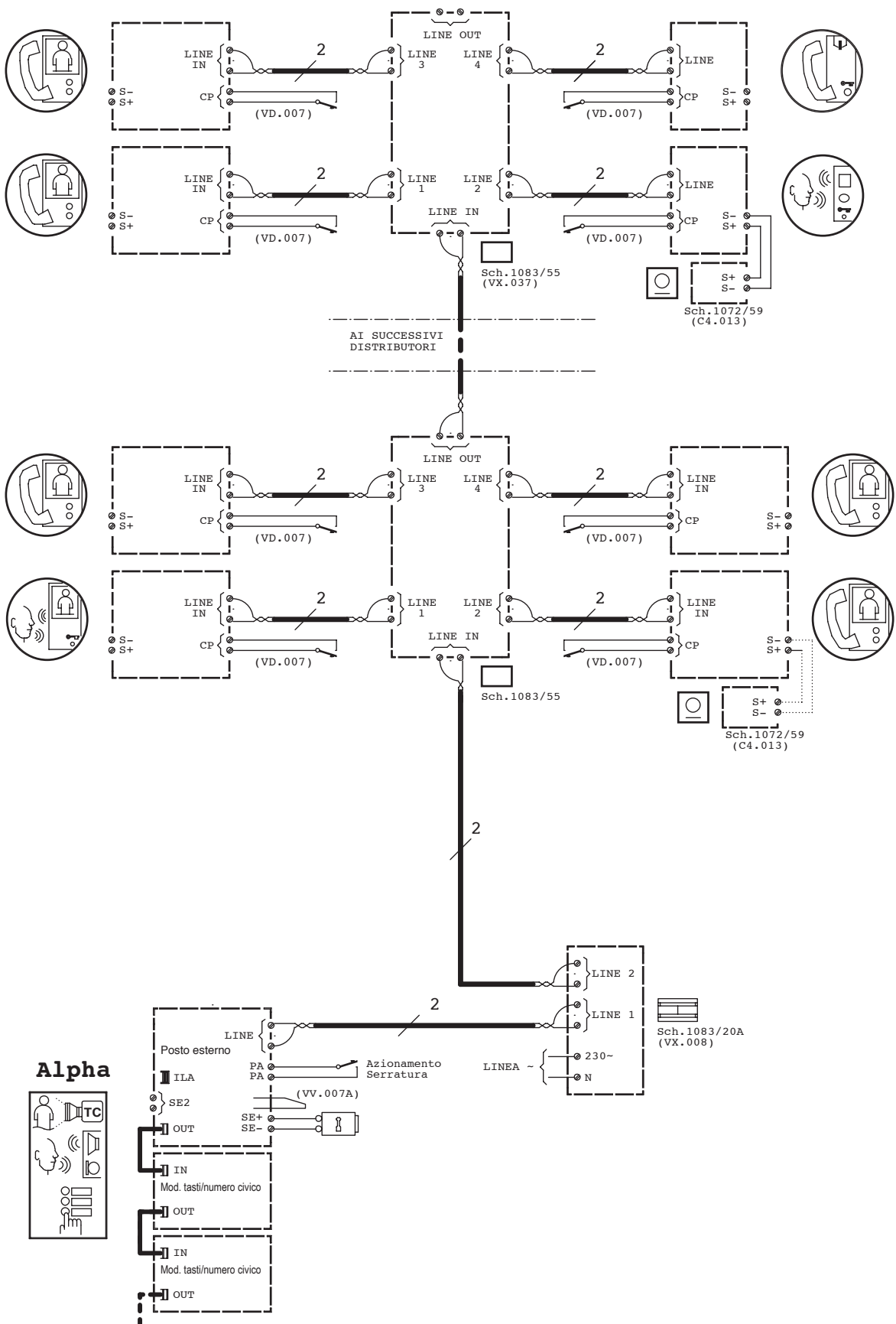


# COLLEGAMENTO DI UNA DORSALE DI VIDEOCITOFONI E CITOFONI AD 1 POSTAZIONE DI CHIAMATA (connessione ai piani con distributore a 4 utenze)



SV124-0954D

DORSALE

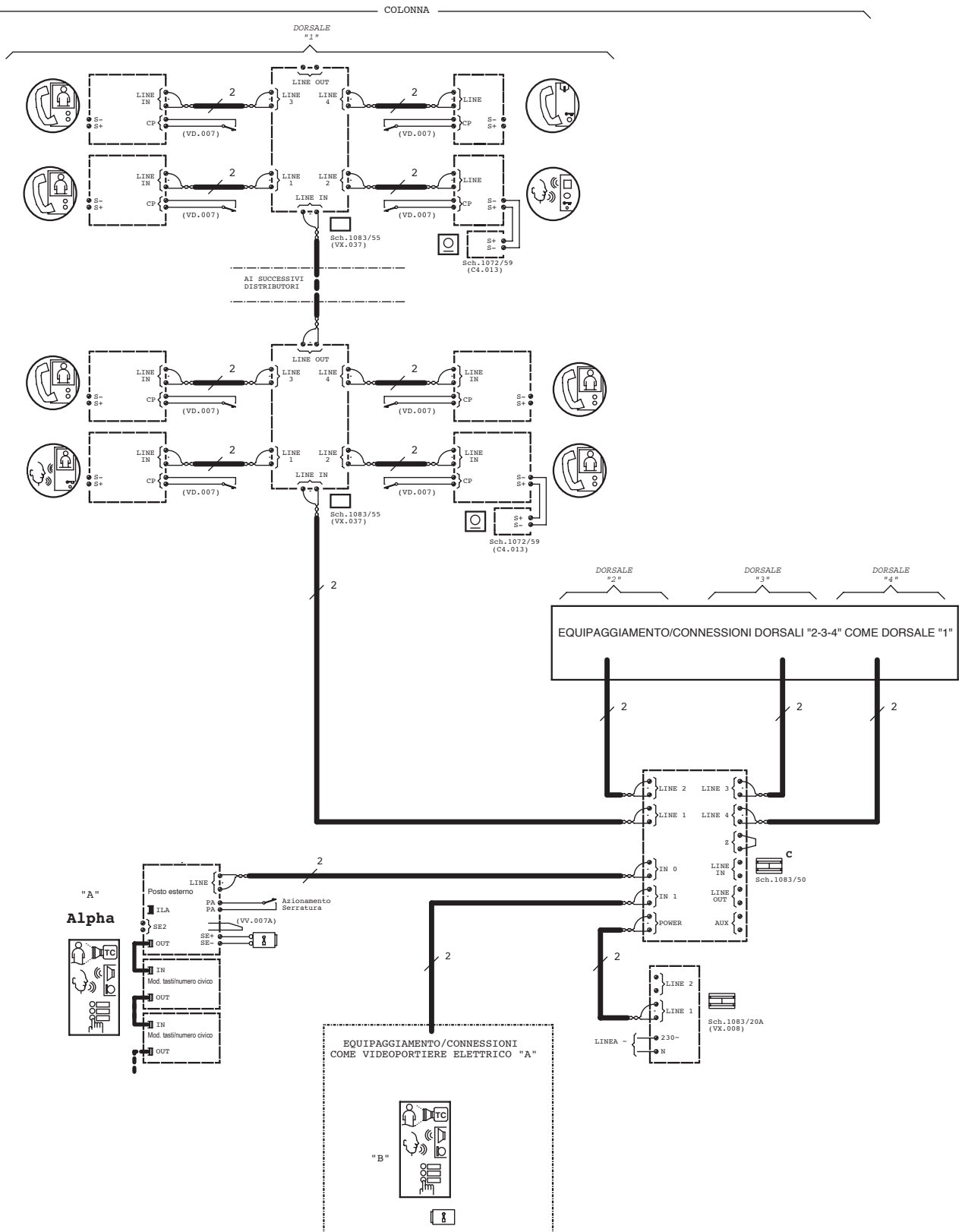
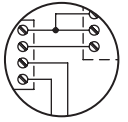


**NOTE LEGATE ALLO SCHEMA**

C4.013 VD.007 VV.001 VV.002 VV.007A VV.007B VX.006 VX.008 VX.014 VX.037

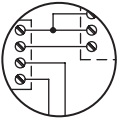
SCHEMI DI INSTALLAZIONE





**NOTE LEGATE ALLO SCHEMA**

C4.013 VD.007 VV.001 VV.002 VV.007A VV.007B VX.006 VX.008 VX.014 VX.037

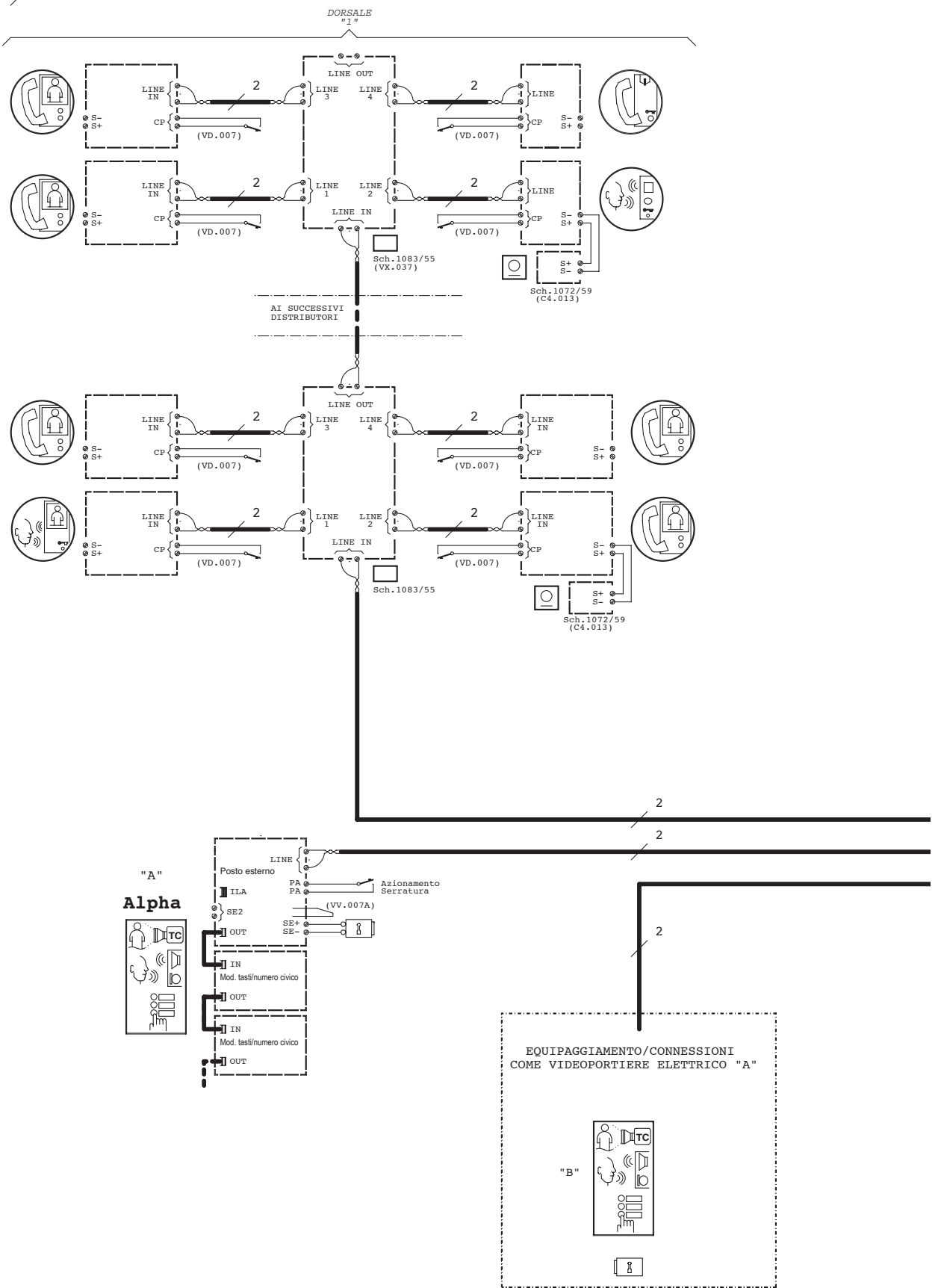


# COLLEGAMENTO DI 1 COLONNA CON VIDEOCITOFONI E CITOFONI, A MAX 4 POSTAZIONI DI CHIAMATA PRINCIPALI

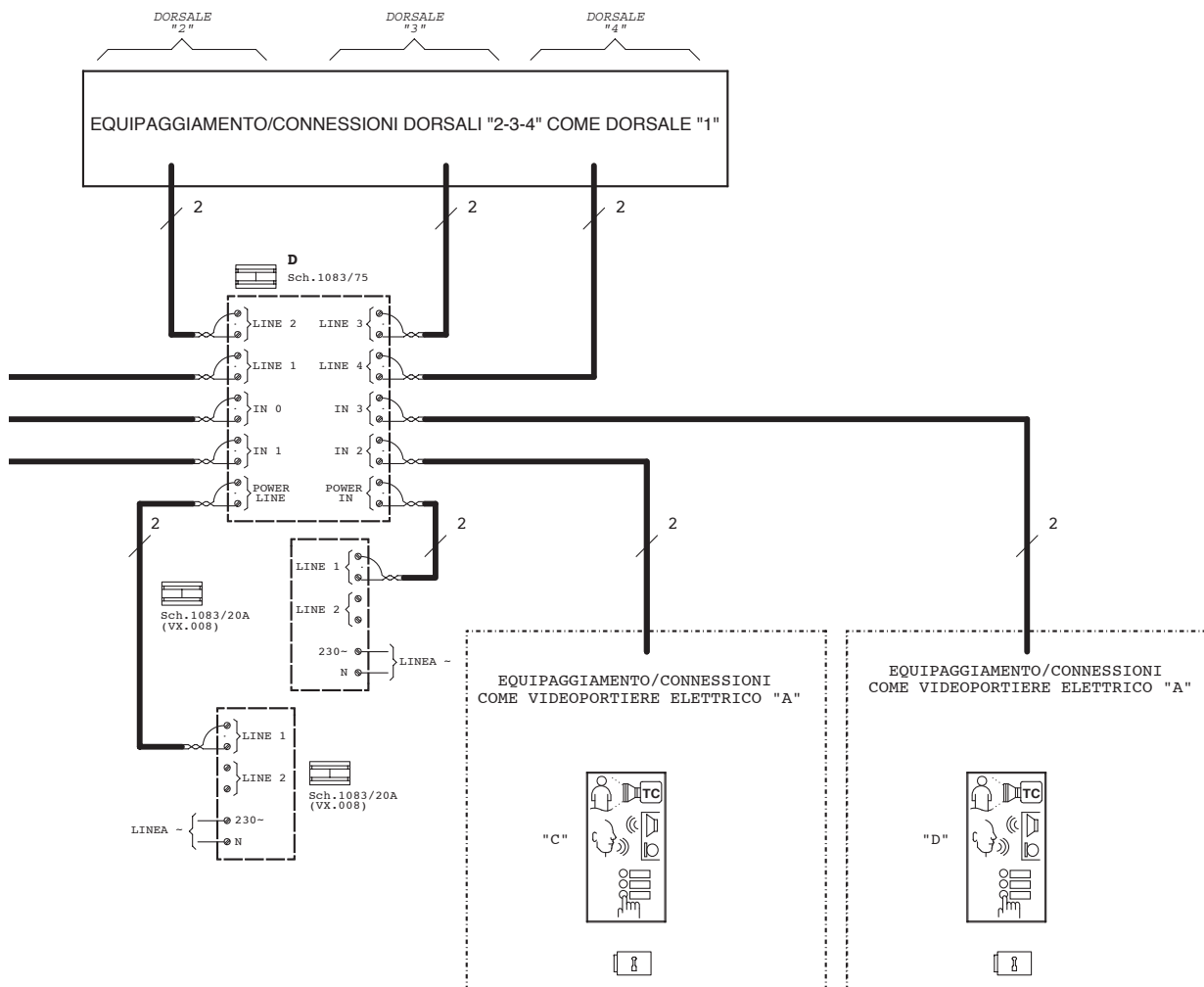
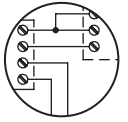
**urmet**

SV124-0997C

COLONNA

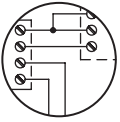


SCHEMI DI INSTALLAZIONE



**NOTE LEGATE ALLO SCHEMA**

C4.013 VD.007 VV.001 VV.002 VV.007A VV.007B VX.006 VX.008 VX.014 VX.037

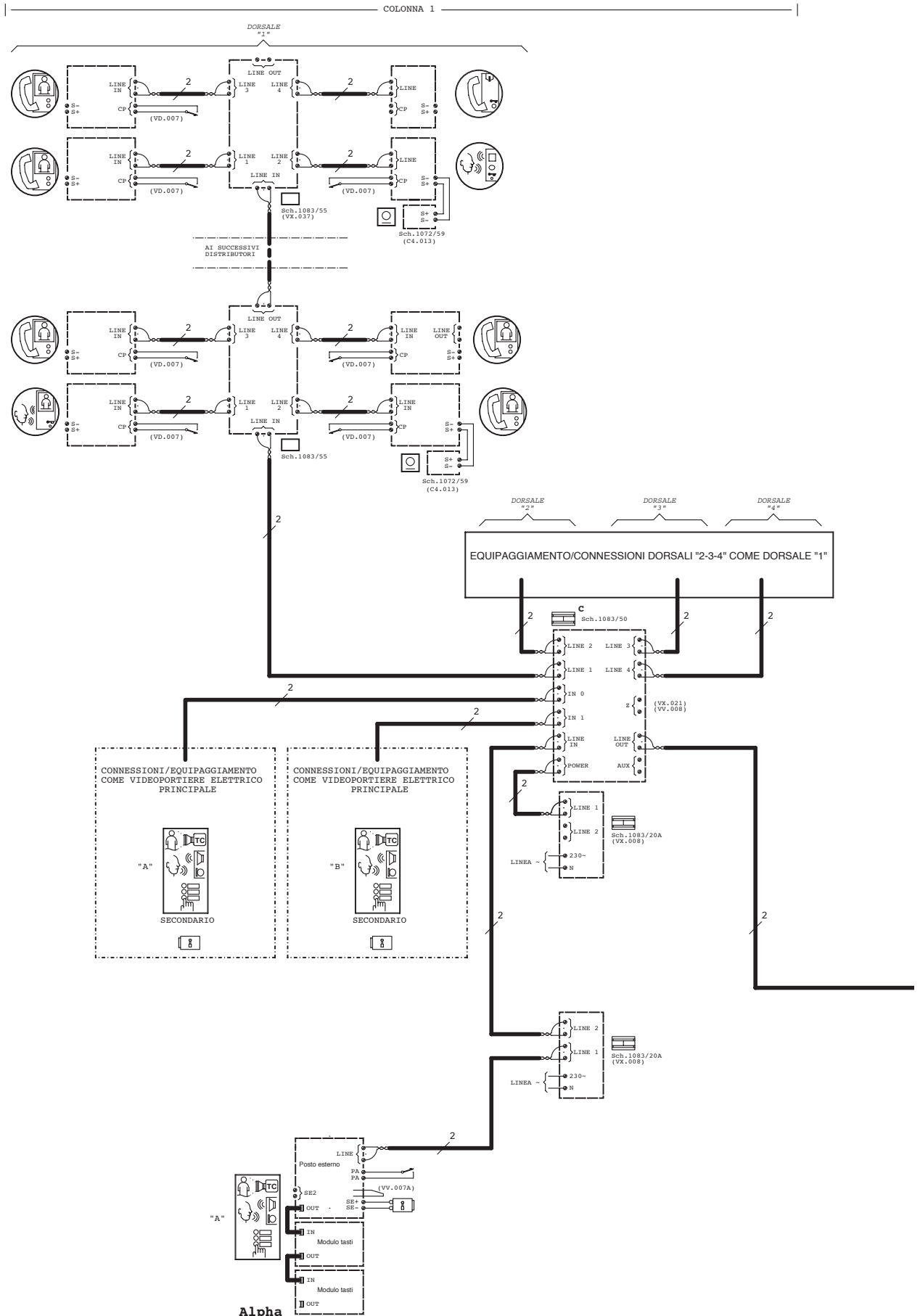


# COLLEGAMENTO DI MAX 16 COLONNE CON VIDEOCITOFONI E CITOFONI, A 1 POSTAZIONE DI CHIAMATA PRINCIPALE.

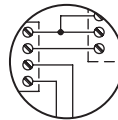


Ogni gruppo è connesso a 1 o 2 postazioni di chiamata secondarie.

## SV124-0962D

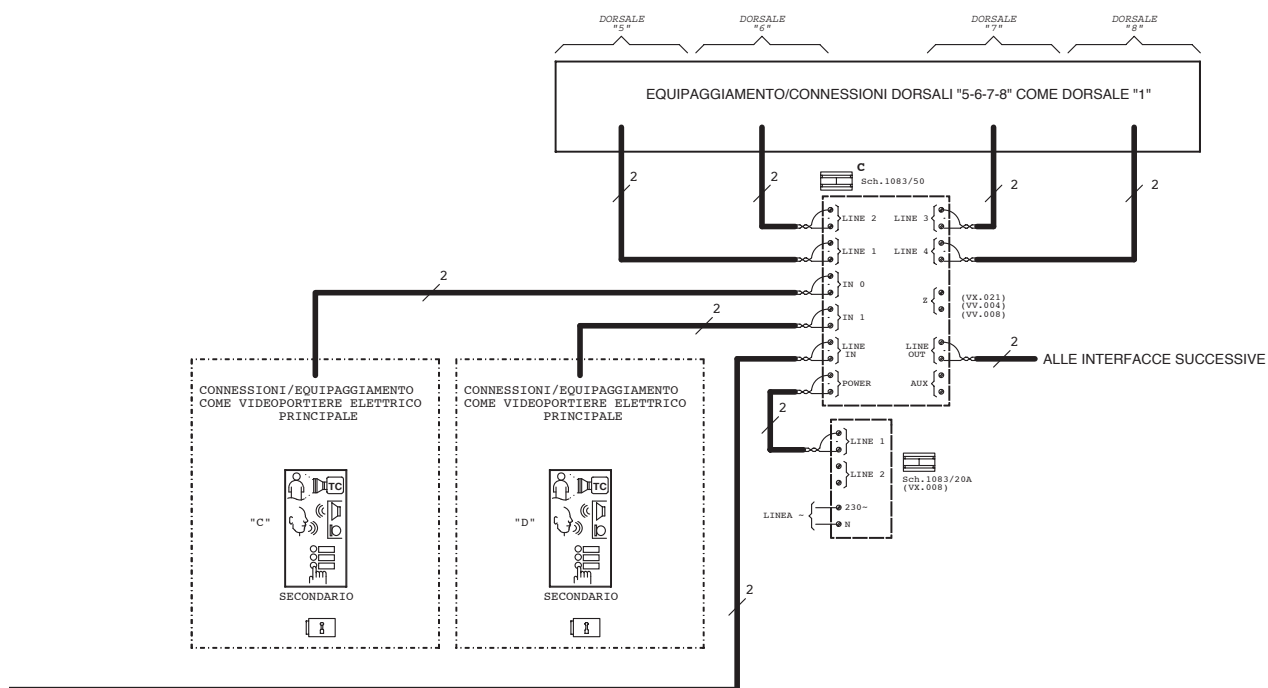


SCHEMI DI INSTALLAZIONE



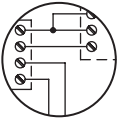
**SV124-0962D**

COLONNA/RISER 2



**NOTE LEGATE ALLO SCHEMA**

C4.013 VD.007 VV.001 VV.002 VV.004 VV.006 VV.007A VV.007B VV.008 VX.006 VX.008 VX.014 VX.021 VX.037



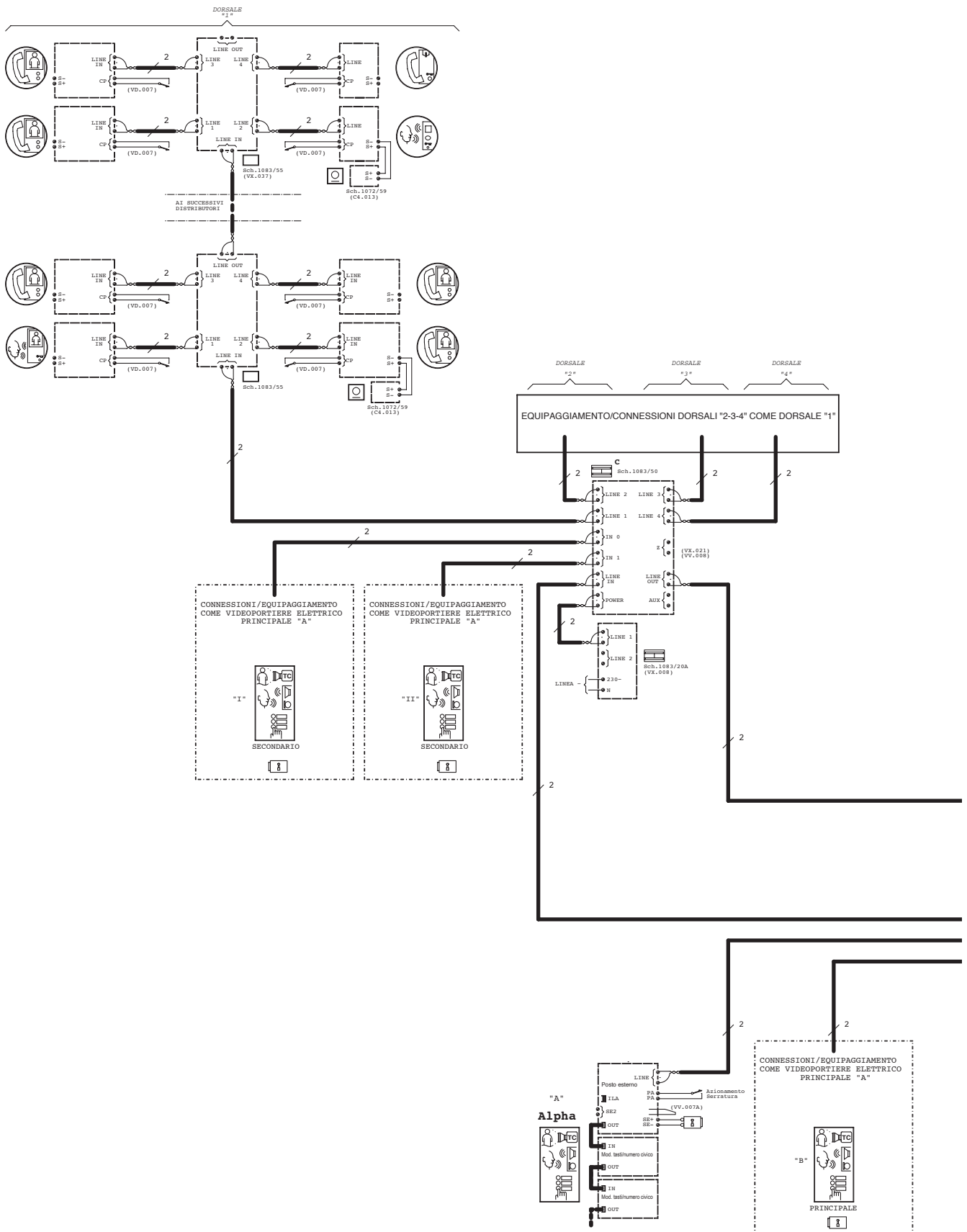
# COLLEGAMENTO DI N COLONNE CON VIDEOCITOFONI E CITOFONI A MAX 4 POSTAZIONI DI CHIAMATA PRINCIPALI.

Ogni gruppo è connesso a 1 o 2 postazioni di chiamata secondarie.



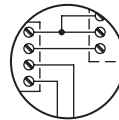
SV124-0963E

COLONNA 1

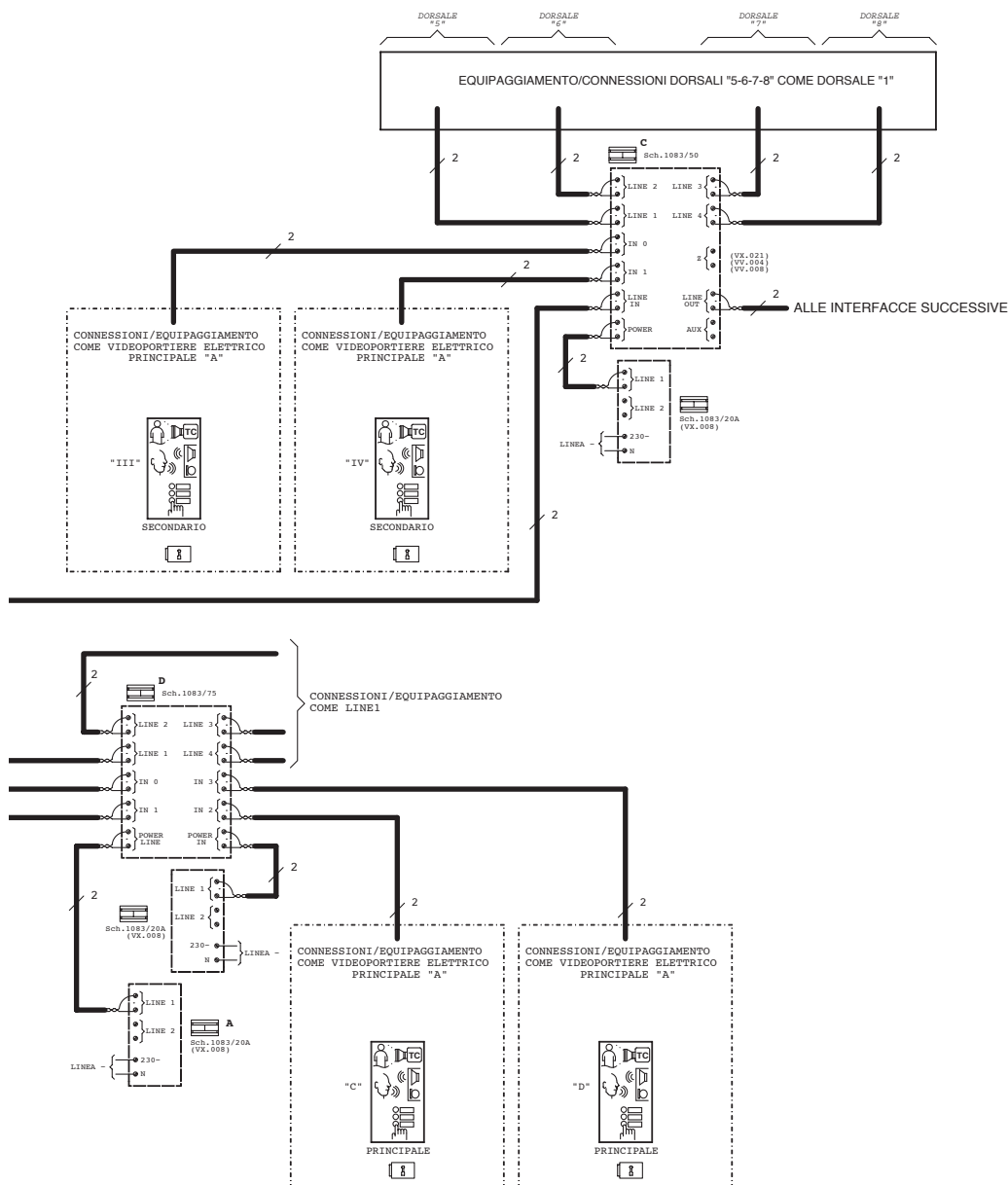


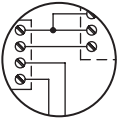
## NOTE LEGATE ALLO SCHEMA

C4.013 VD.007 VV.001 VV.002 VV.003 VV.004 VV.007A VV.007B VV.008 VX.006 VX.008 VX.014 VX.021 VX.037



COLONNA 2

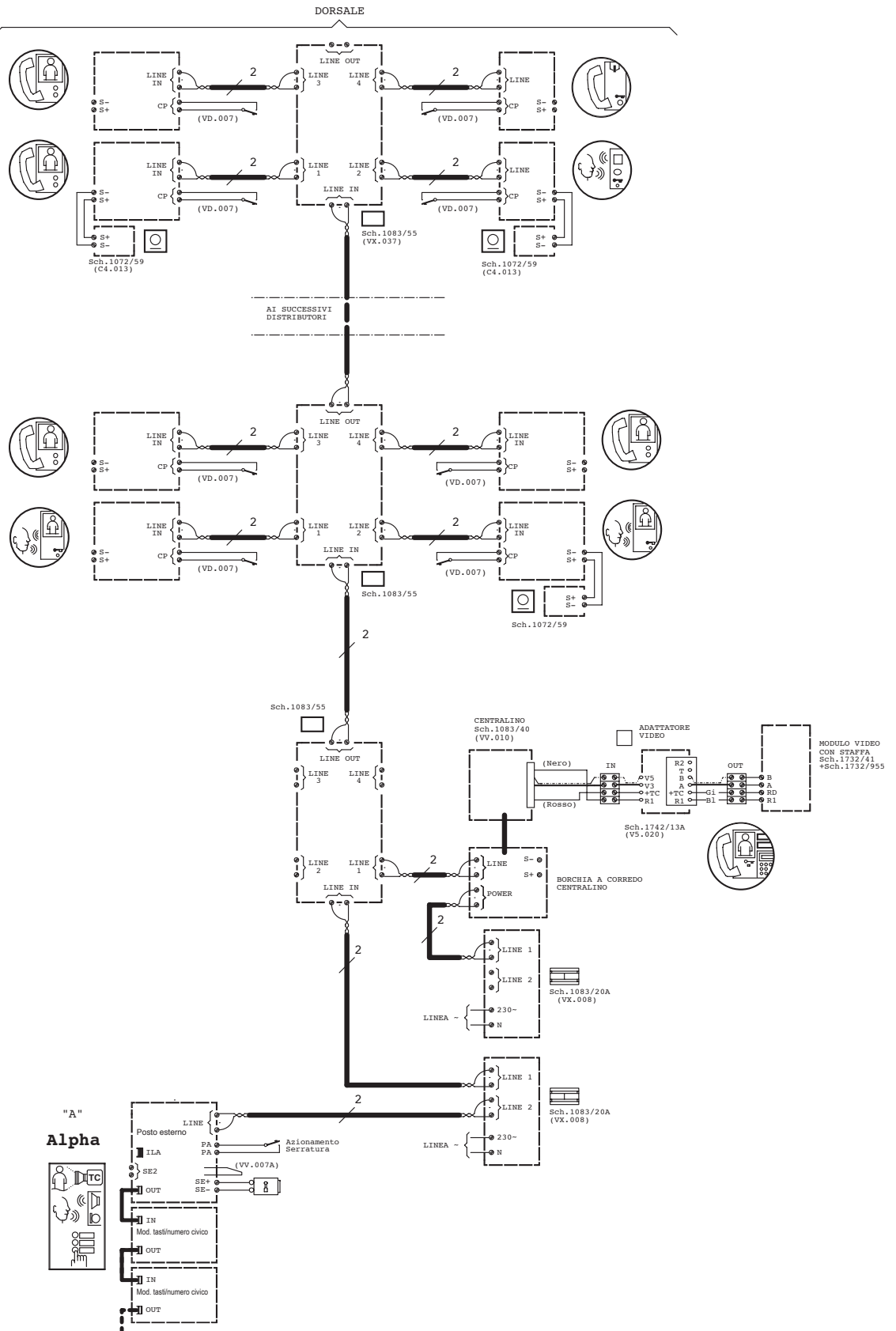




# COLLEGAMENTO DI UNA DORSALE DI VIDEOCITOFONI E CITOFONI AD 1 CENTRALINO E AD 1 POSTAZIONE DI CHIAMATA



SV124-1098B



## NOTE LEGATE ALLO SCHEMA

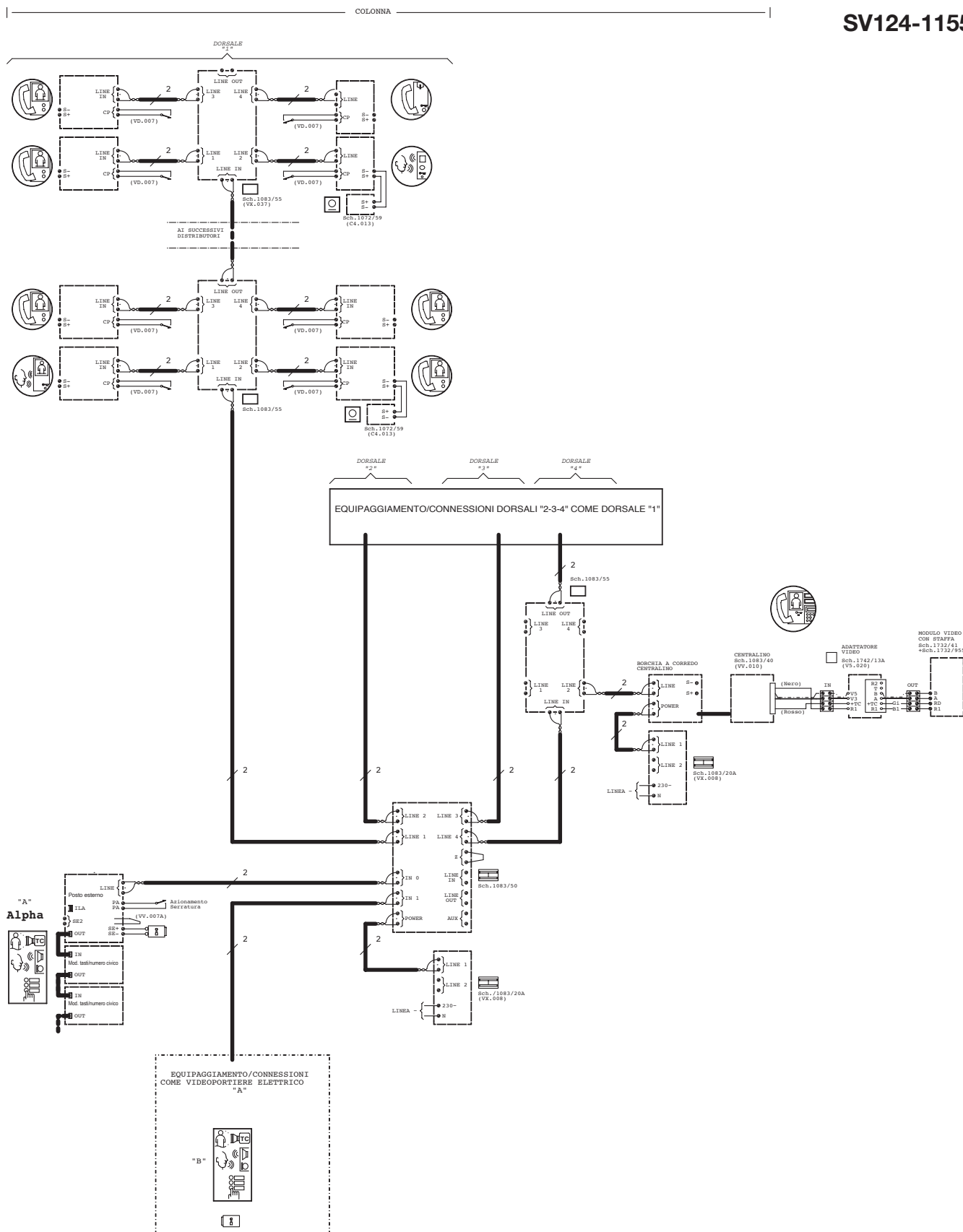
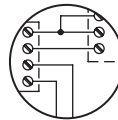
C4.013 VD.007 VV.001 VV.002 VV.007A VV.007B VV.011 VX.006 VX.008 VX.014 VX.037 V5.020

VV.010 - Configurazione Parametri Centralino:

- Impianto in colonna: 1 (SI).
- Monitor associato: 1 (SI).

SCHEMI DI INSTALLAZIONE



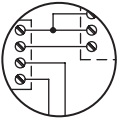


**NOTE LEGATE ALLO SCHEMA**

C4.013 VD.007 VV.001 VV.002 VV.007A VV.007B VX.006 VX.008 VX.014 VX.037 V5.020

VV.010 - Configurazione Parametri Centralino:

- Impianto in colonna: 1 (SI).
- Monitor associato: 1 (SI).

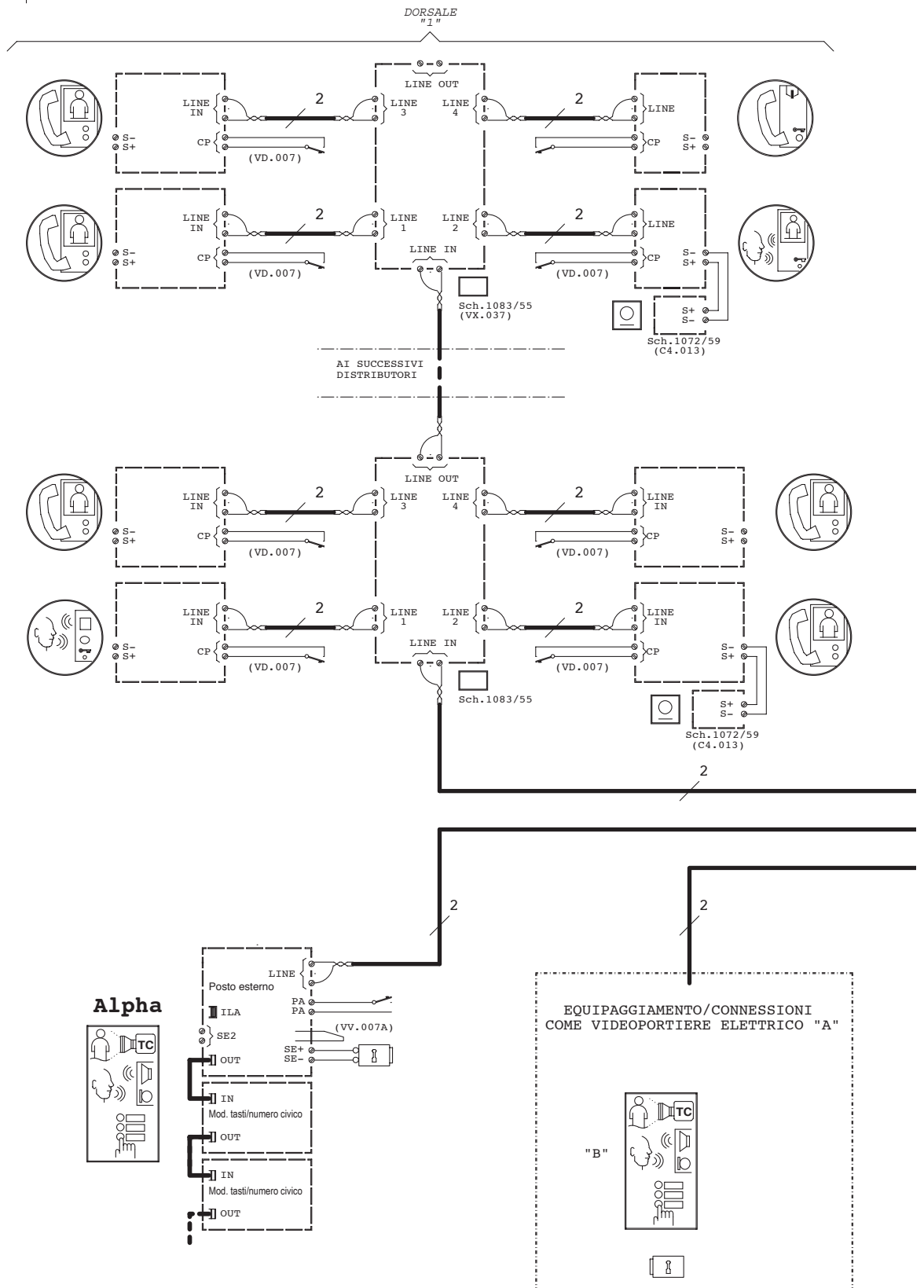


# COLLEGAMENTO DI UNA COLONNA CON VIDEOCITOFONI E CITOFONI, AD 1 CENTRALINO E A MAX 4 POSTAZIONI DI CHIAMATA PRINCIPALI

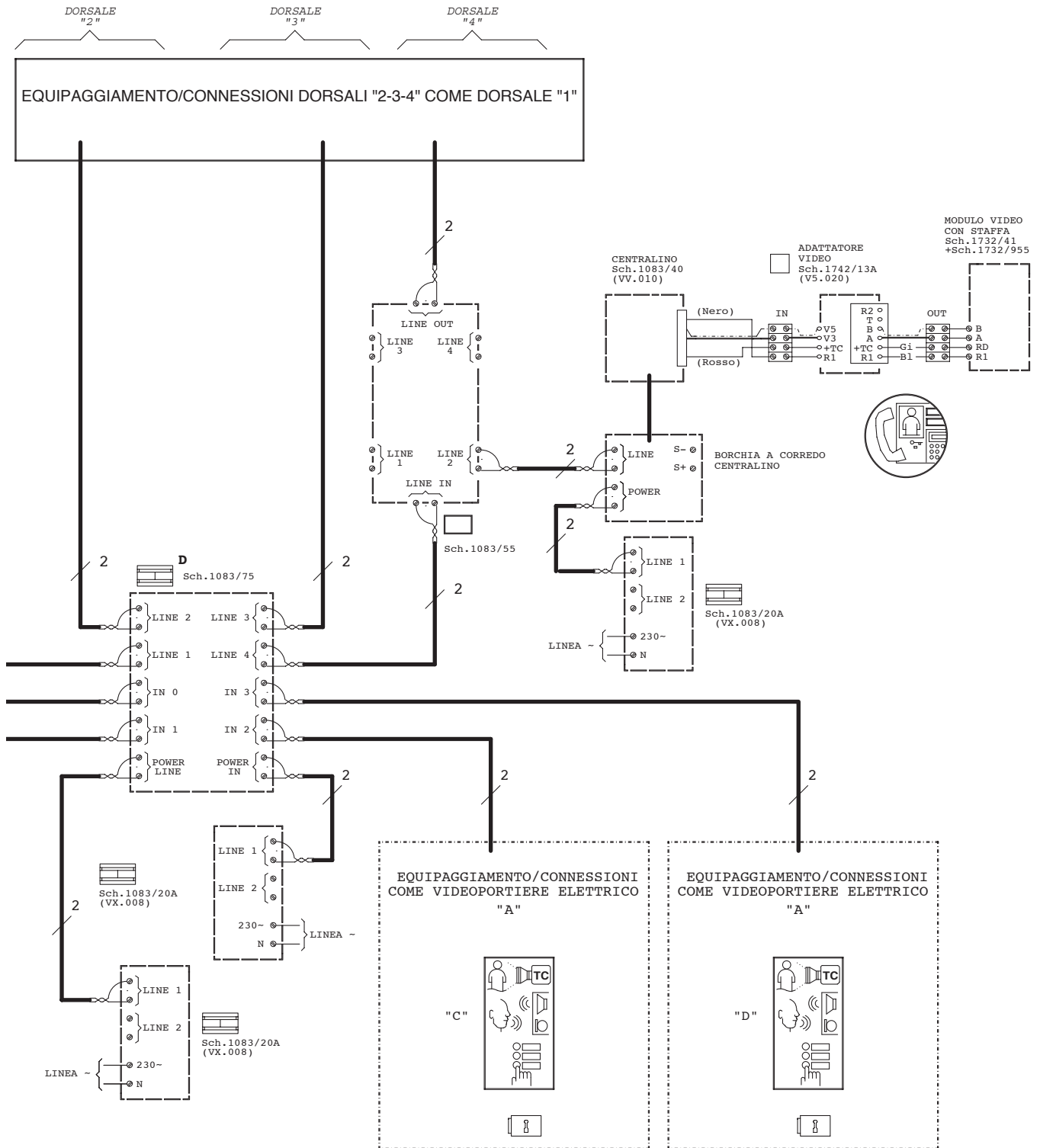
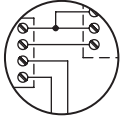


SV124-1156A

COLONNA



SCHEMI DI INSTALLAZIONE

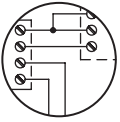


**NOTE LEGATE ALLO SCHEMA**

C4.013 VD.007 VV.001 VV.002 VV.007A VV.007B VX.006 VX.008 VX.014 VX.037 V5.020

VV.010 - Configurazione Parametri Centralino:

- Impianto in colonna: 1 (SI).
- Monitor associato: 1 (SI).

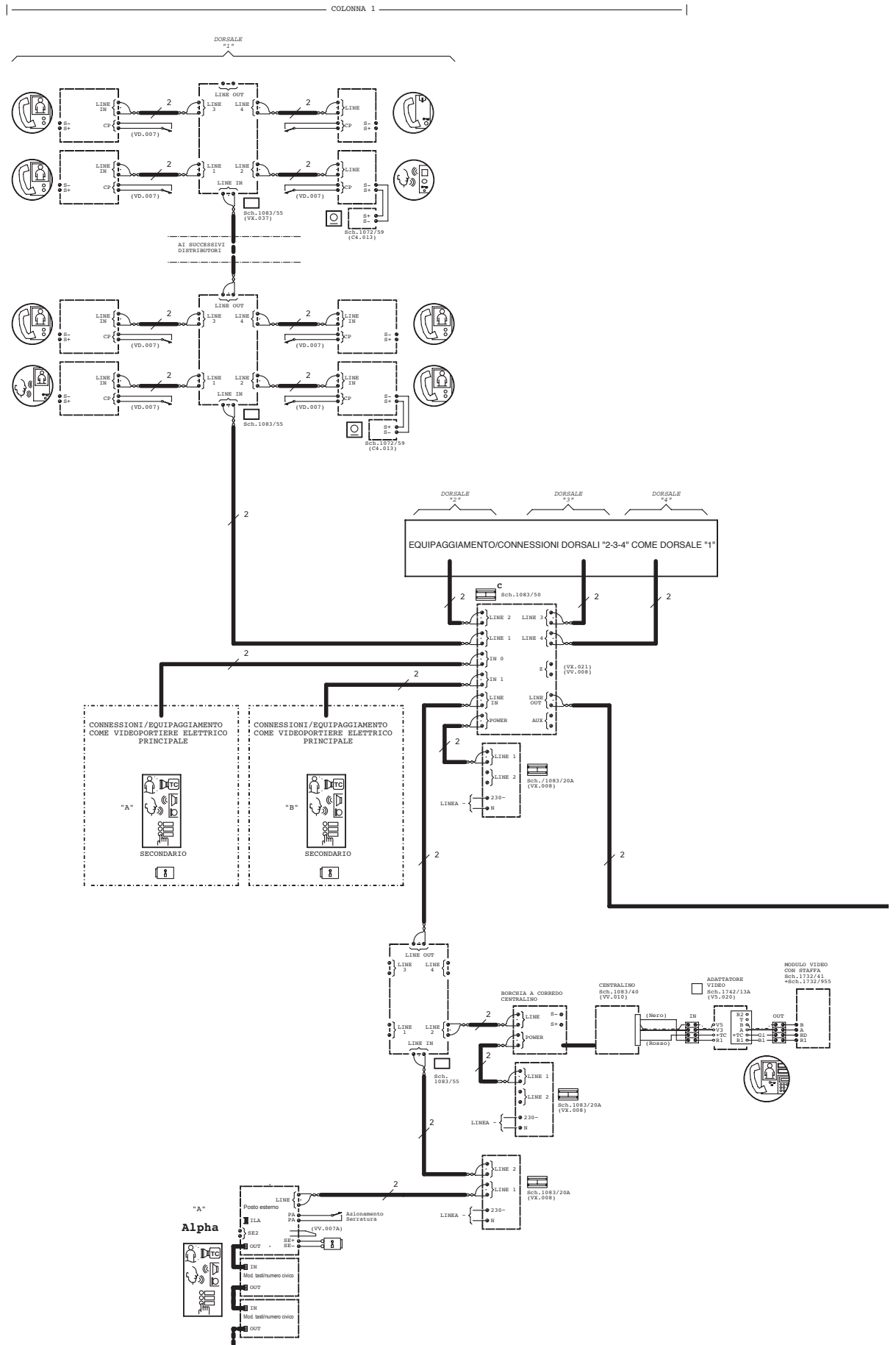


# COLLEGAMENTO DI MAX 16 COLONNE CON VIDEOCITOFONI E CITOFONI, AD 1 CENTRALINO E A 1 POSTAZIONE DI CHIAMATA PRINCIPALE

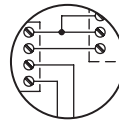
Ogni gruppo è connesso a 1 o 2 postazioni di chiamata secondarie



## SV124-1100B

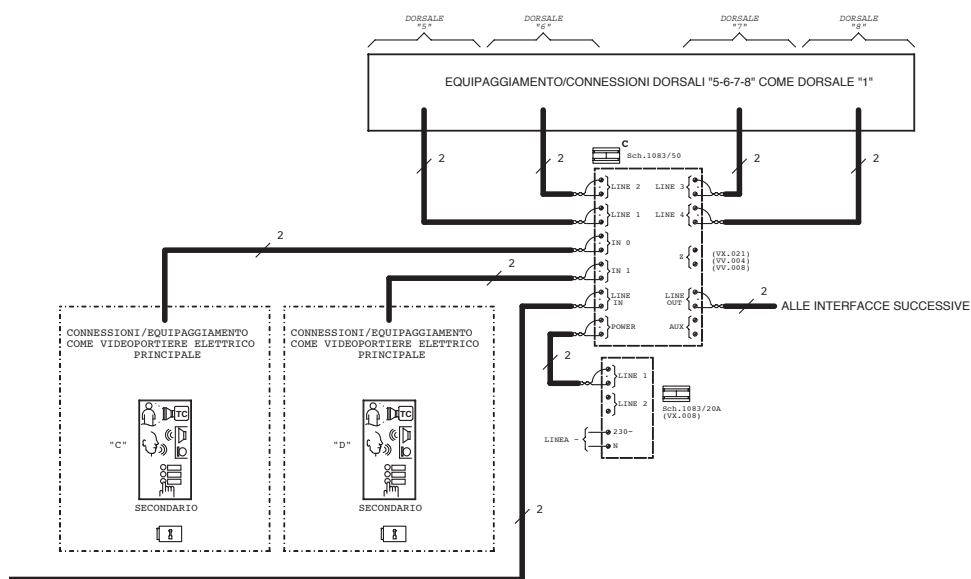


SCHEMI DI INSTALLAZIONE



**SV124-1100B**

COLONNA 2



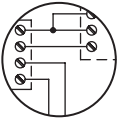
**NOTE LEGATE ALLO SCHEMA**

C4.013 VD.007 VV.001 VV.002 VV.004 VV.006 VV.007A VV.007B VV.008 VX.006 VX.008 VX.014 VX.021 VX.037 V5.020

VV.010 - Configurazione Parametri

Centralino:

- Impianto in colonna: 0 (NO).
- Monitor associato: 1 (SI).



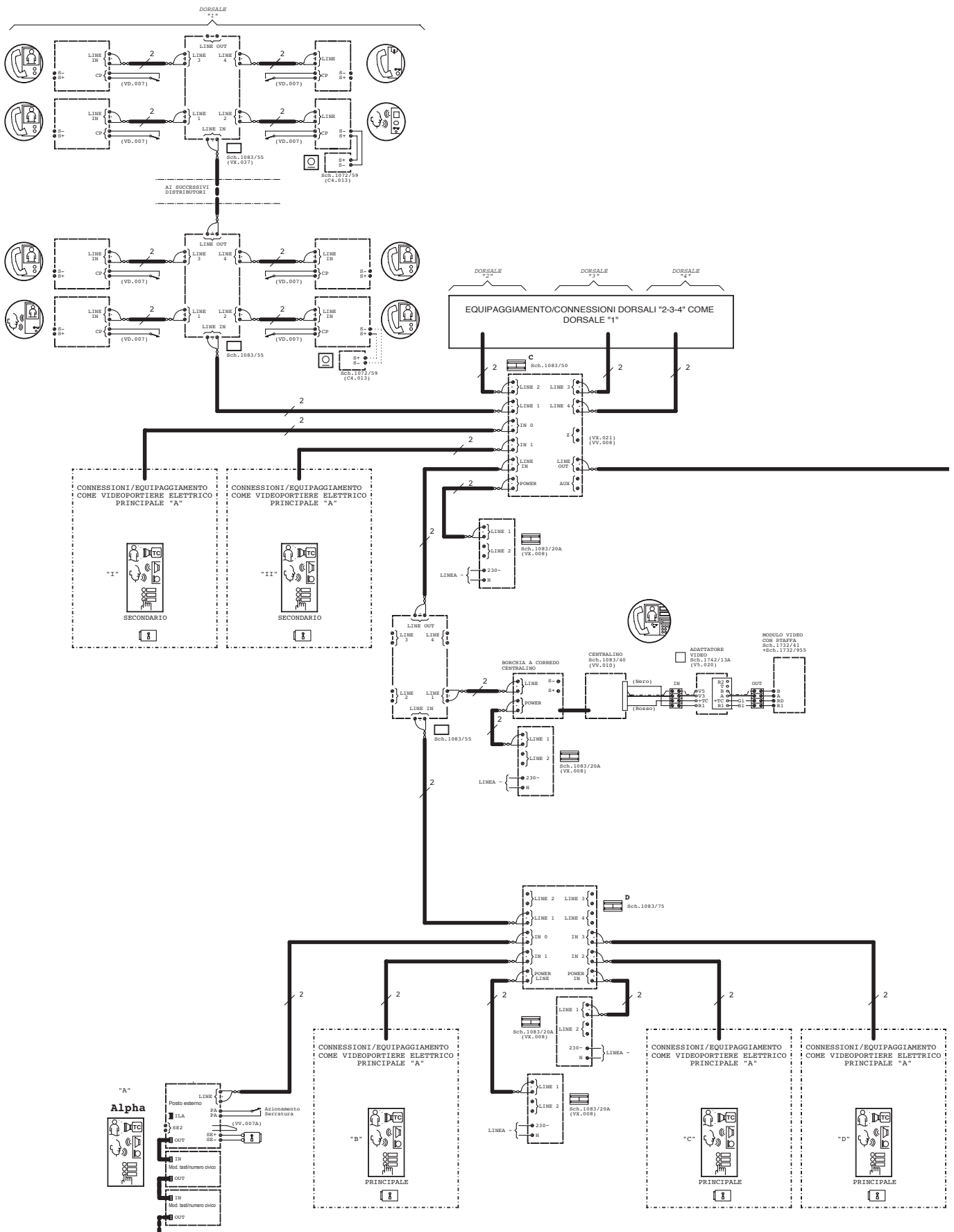
# COLLEGAMENTO DI N COLONNE CON VIDEOCITOFONI E CITOFONI, AD 1 CENTRALINO E A MAX 4 POSTAZIONI DI CHIAMATA PRINCIPALI

Ogni gruppo è connesso a 1 o 2 postazioni di chiamata secondarie

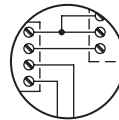
**urmet**

## SV124-1099B

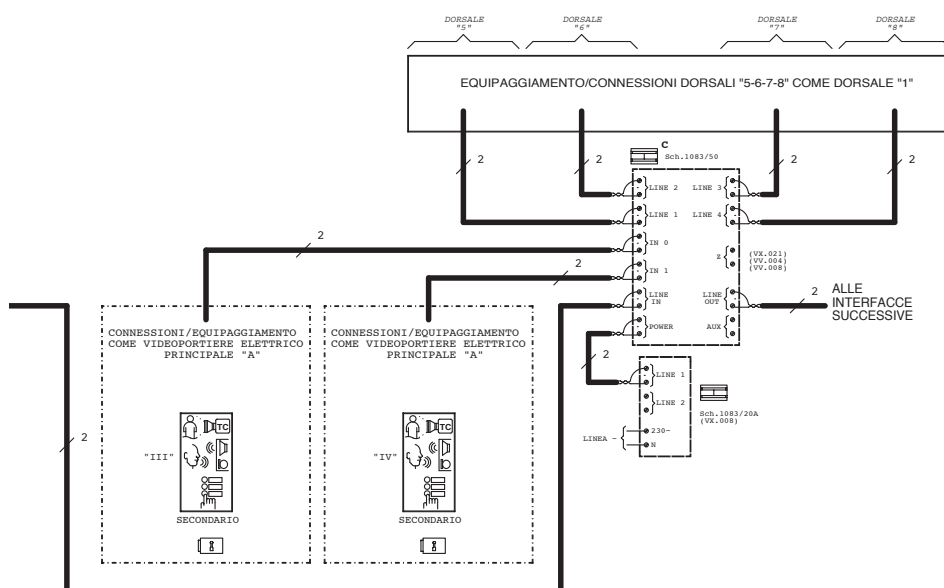
COLONNA 1



SCHEMI DI INSTALLAZIONE



COLONNA 2

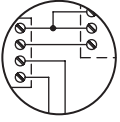


**NOTE LEGATE ALLO SCHEMA**

C4.013 VD.007 VV.001 VV.002 VV.003 VV.004 VV.007A VV.007B VV.008 VX.006 VX.008 VX.014 VX.021 VX.037 V5.020

VV.010 - Configurazione Parametri Centralino:

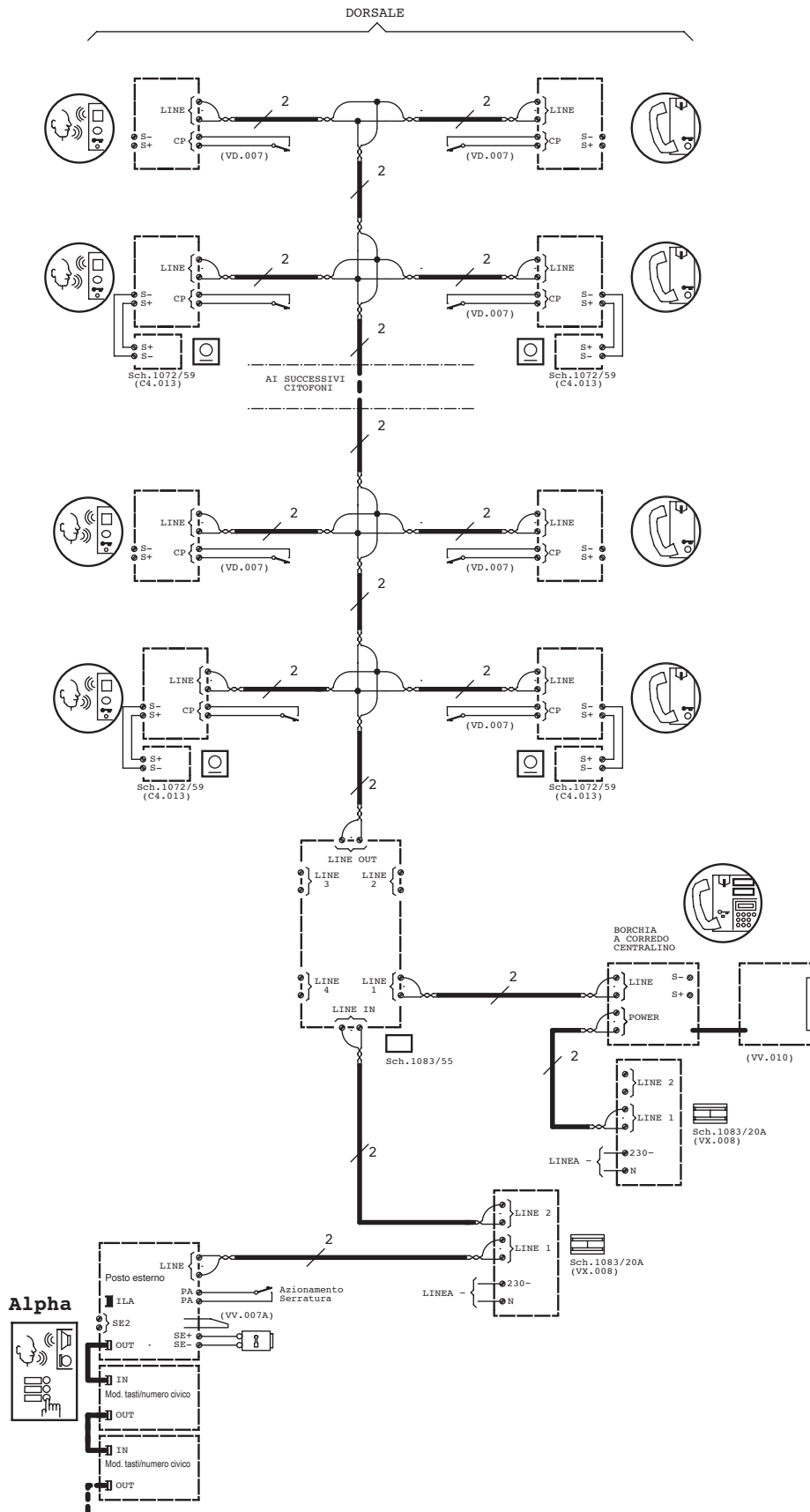
- Impianto in colonna: 0 (NO).
- Monitor associato: 1 (SI).



# COLLEGAMENTO DI UNA DORSALE DI CITOFONI AD 1 CENTRALINO E AD 1 POSTAZIONE DI CHIAMATA (connessione ai piani in parallelo)



SC124-0307A



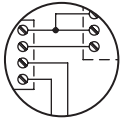
## NOTE LEGATE ALLO SCHEMA

C4.013 VD.007 VV.002 VV.007A VV.007B VV.009 VX.006 VX.008 VX.014

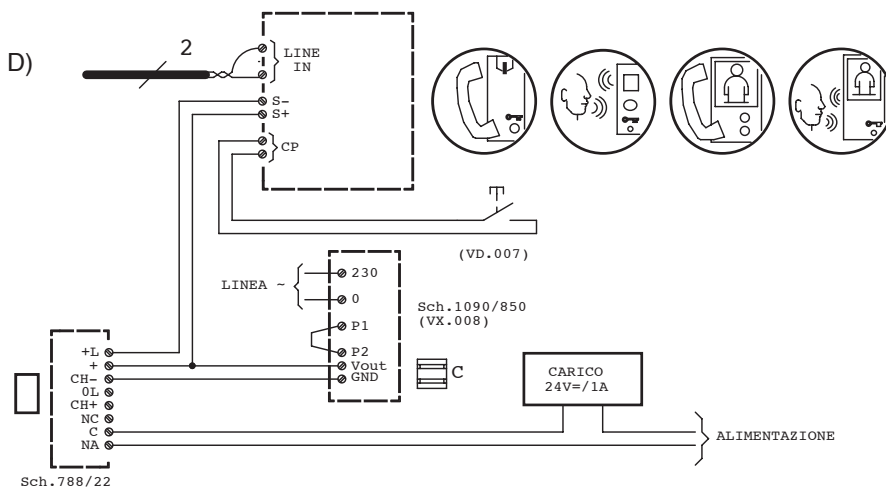
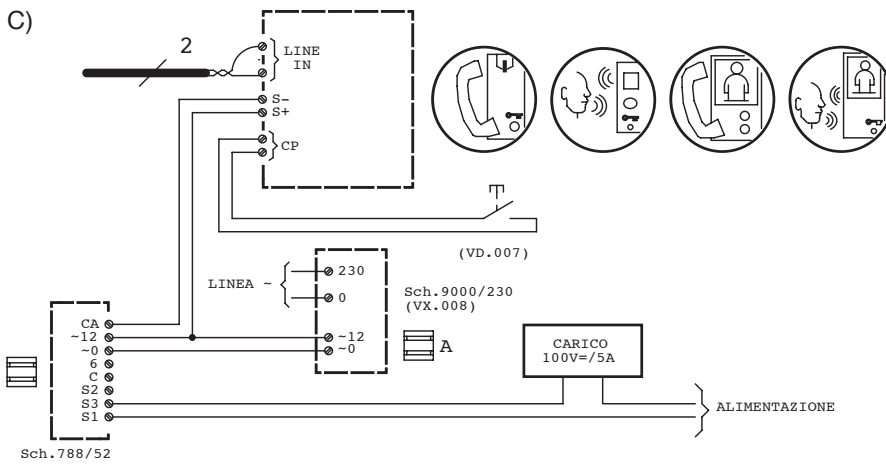
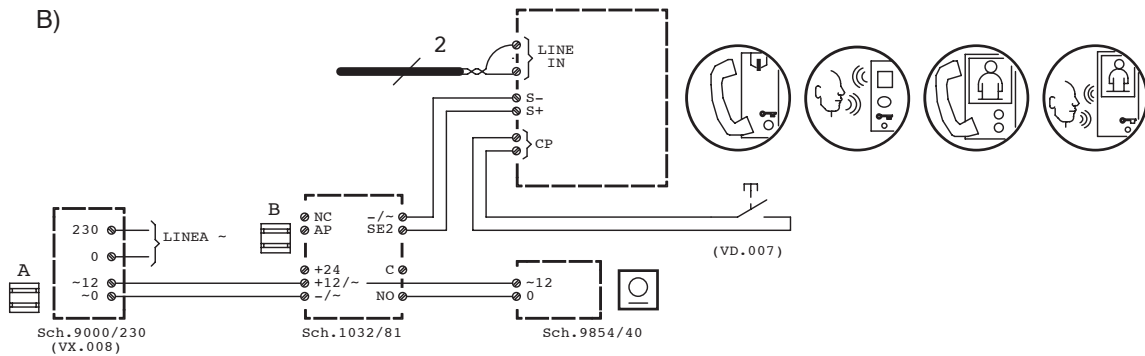
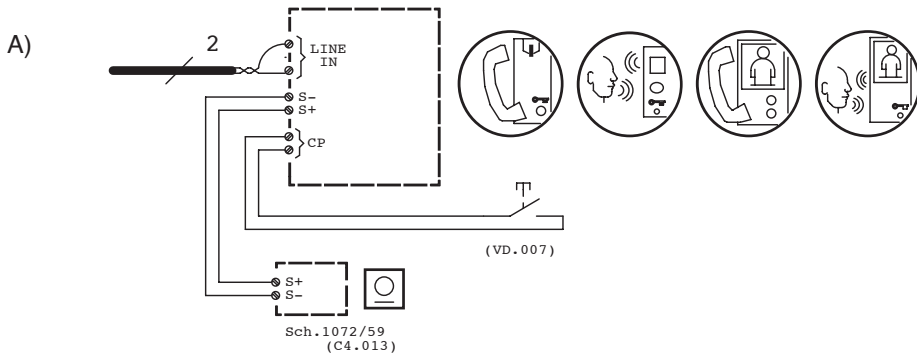
VV.010 - Configurazione Parametri Centralino:

- Impianto in colonna: 1 (SI).
- Monitor associato: 0 (NO).



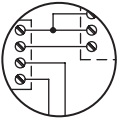


**SV124-1024B**



**NOTE LEGATE ALLO SCHEMA**

C4.013 VD.007 VX.008



# ESEMPI DI RIPETIZIONE DELLA CHIAMATA DEL CENTRALINO:

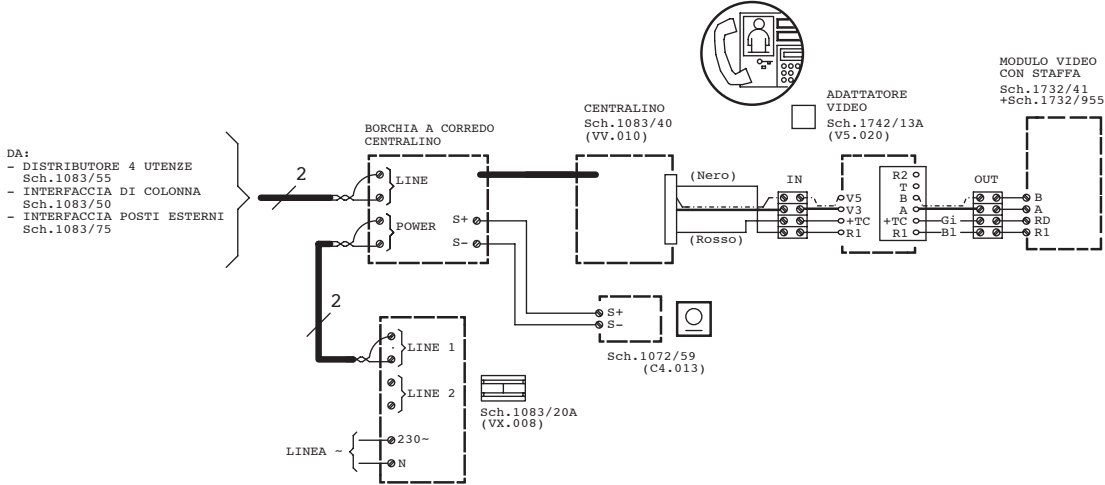
## A) con suoneria supplementare Sch. 1072/59

## B) con carico max 5A/100Vcc con scatola relé Sch. 788/52

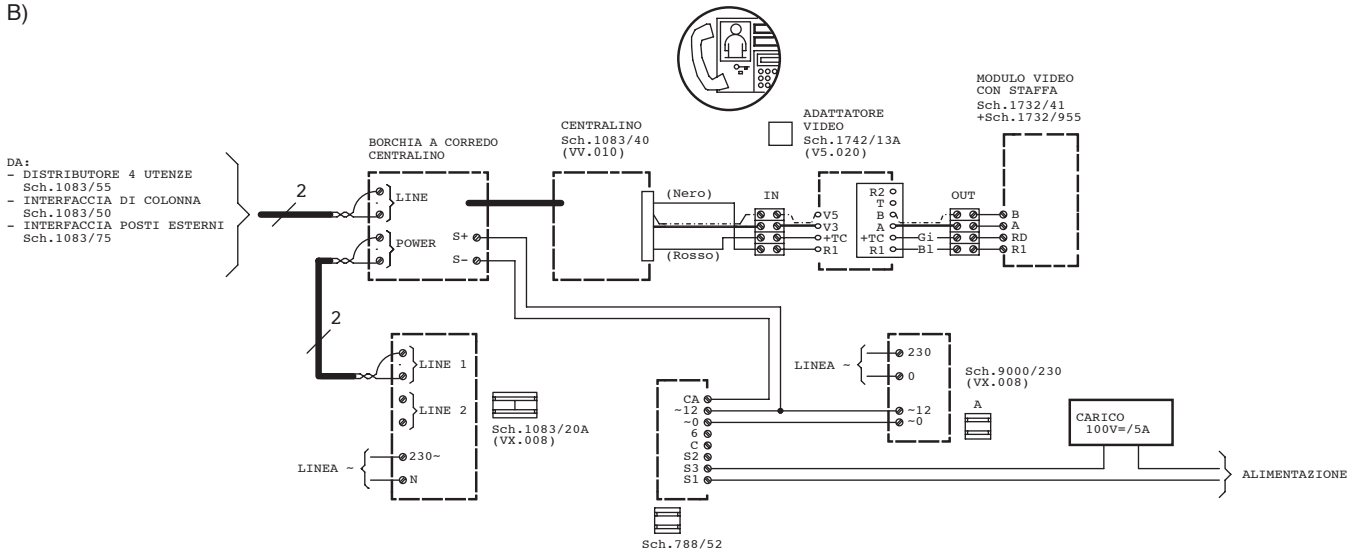


### SV124-1118A

A)



B)



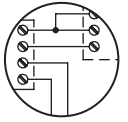
### NOTE LEGATE ALLO SCHEMA

C4.013 VX.008 V5.020

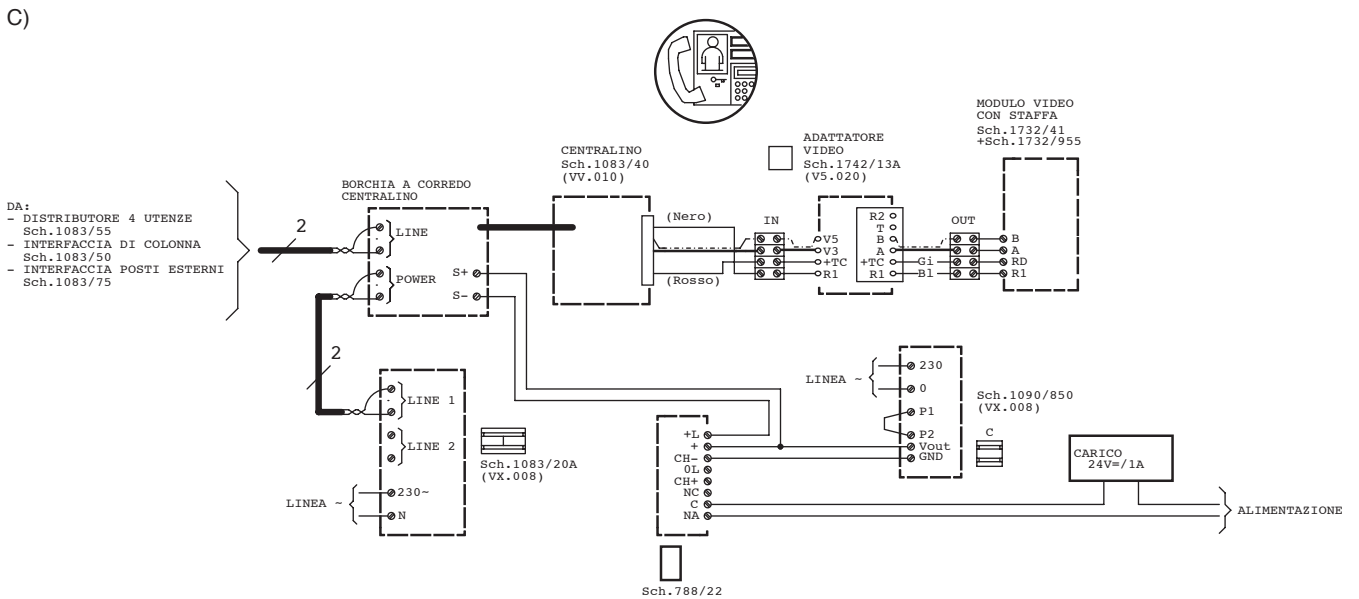
VV.010 - Configurazione Parametri

Centralino:

- Monitor associato: 1 (SI).

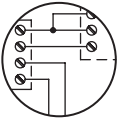


**SV124-1118A**



**NOTE LEGATE ALLO SCHEMA**

C4.013 VX.008 V5.020  
VV.010 - Configurazione Parametri  
Centralino:  
- Monitor associato: 1 (SI).

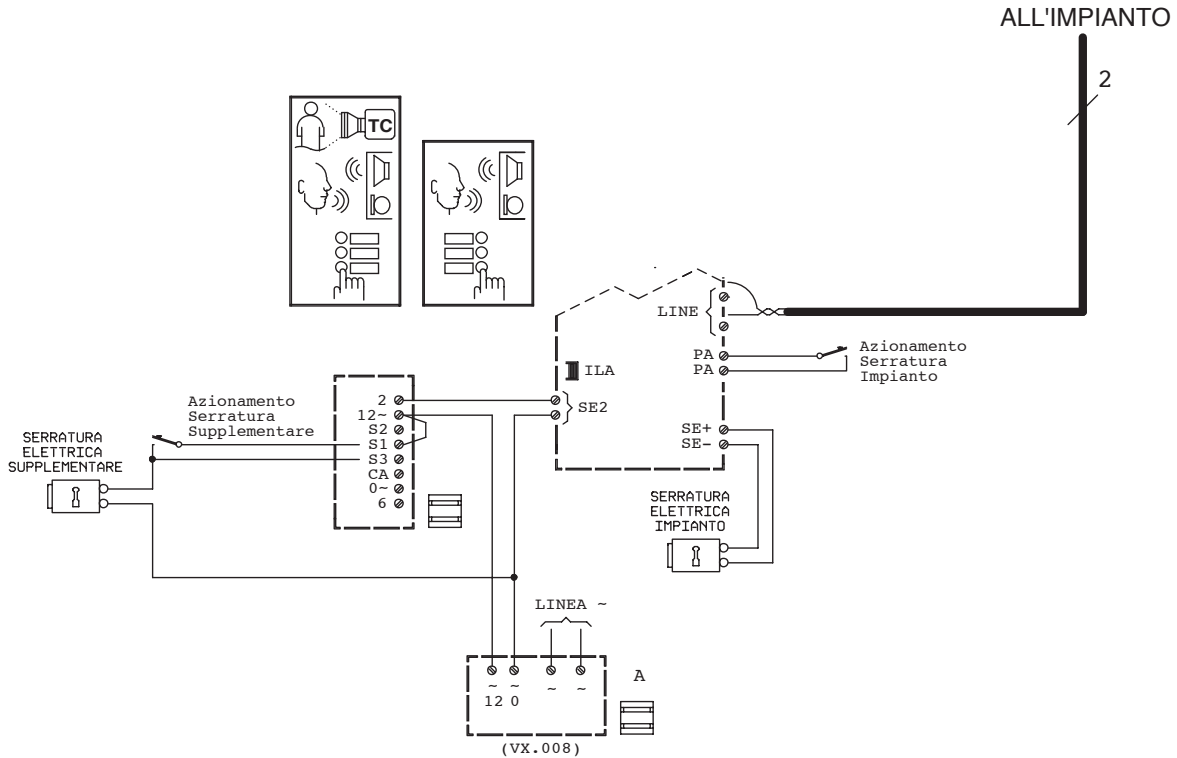


# COLLEGAMENTO DI RELÈ AD UNA POSTAZIONE DI CHIAMATA PER AZIONARE UNA SERRATURA ELETTRICA SUPPLEMENTARE

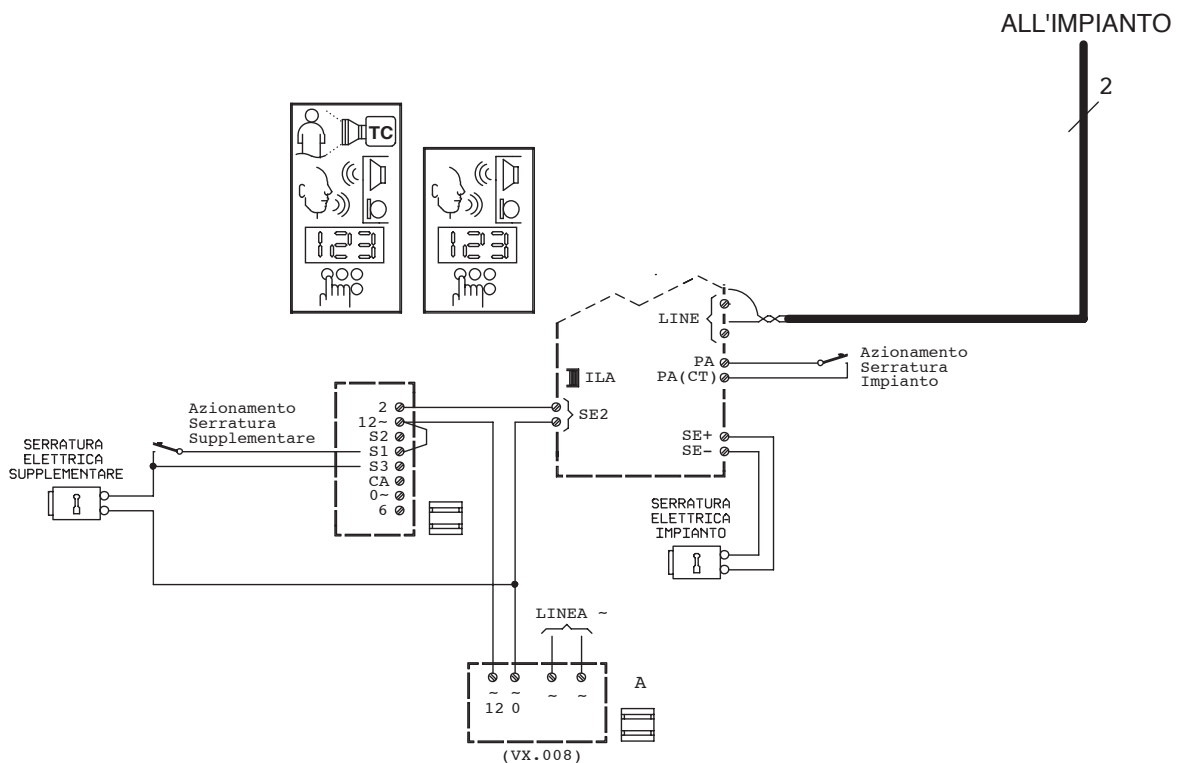
**urmet**

**SV124-1026B**

**ESEMPIO A**



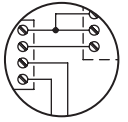
**ESEMPIO B**



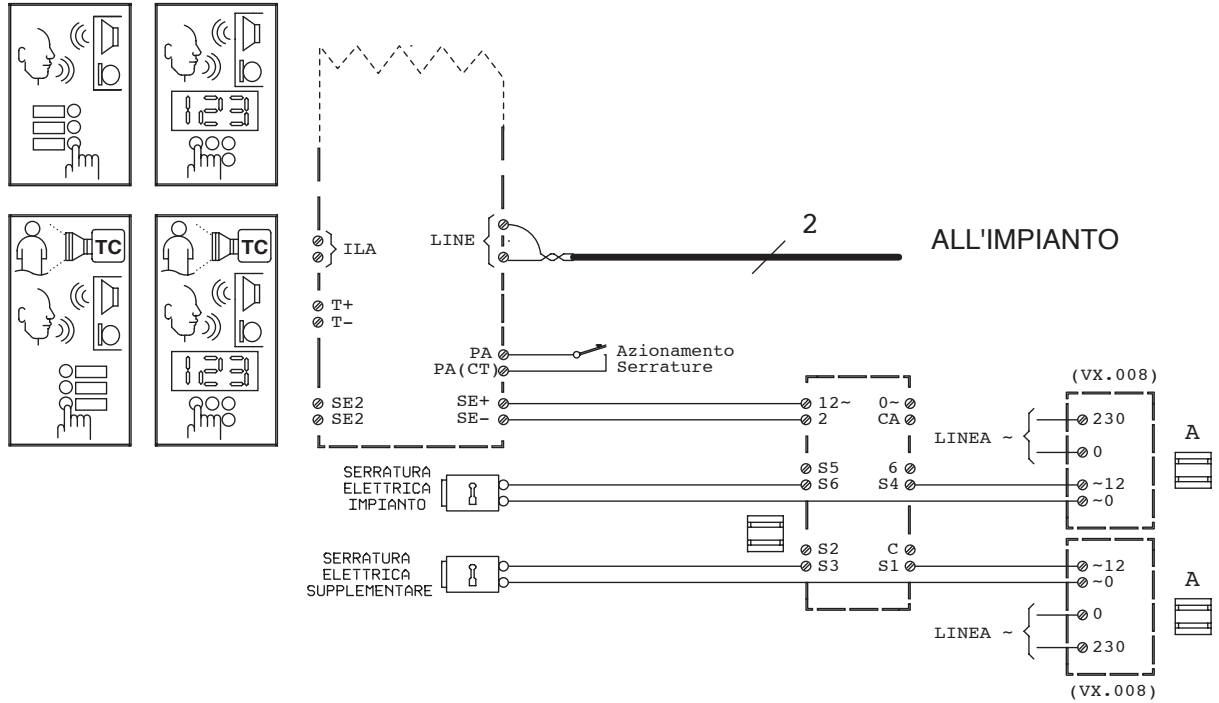
**NOTE LEGATE ALLO SCHEMA**

VV.002 VX.006 VX.008

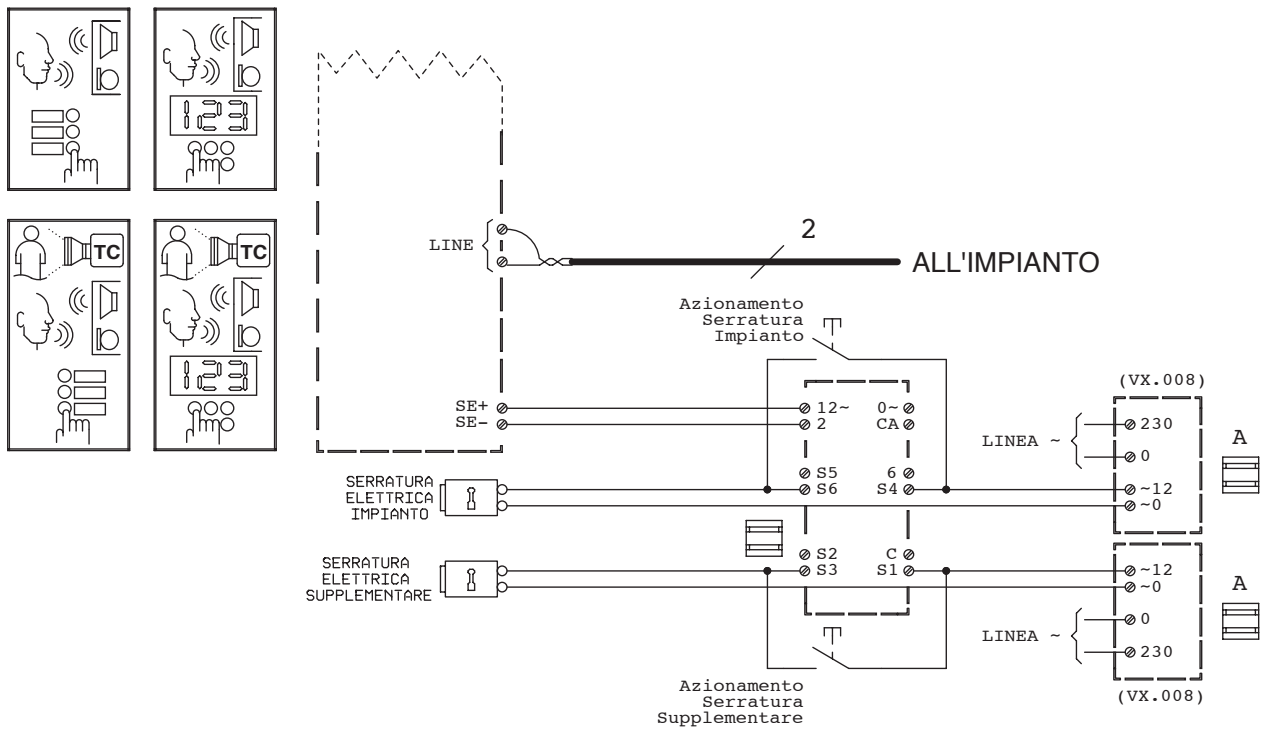
SCHEMI DI INSTALLAZIONE



**Esempio A)**

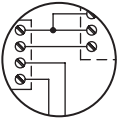


**Esempio B)**



**NOTE LEGATE ALLO SCHEMA**

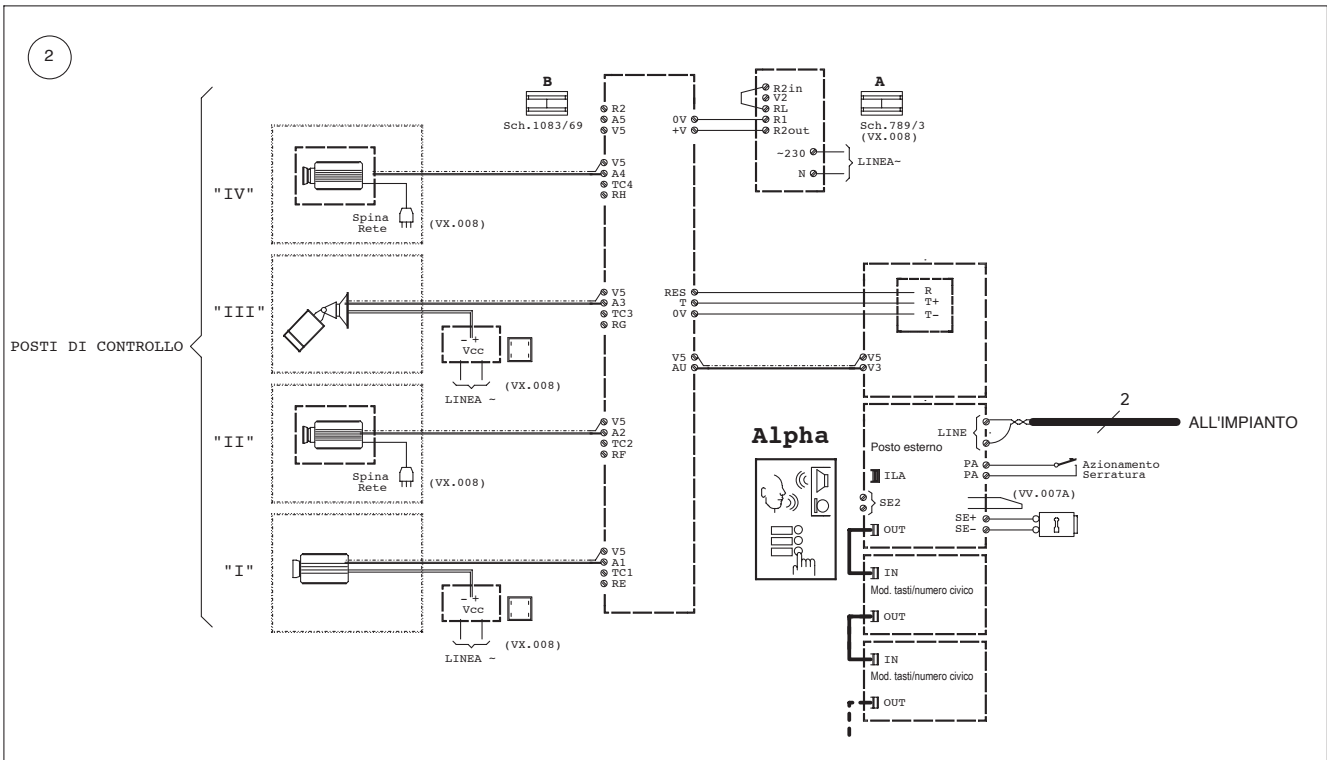
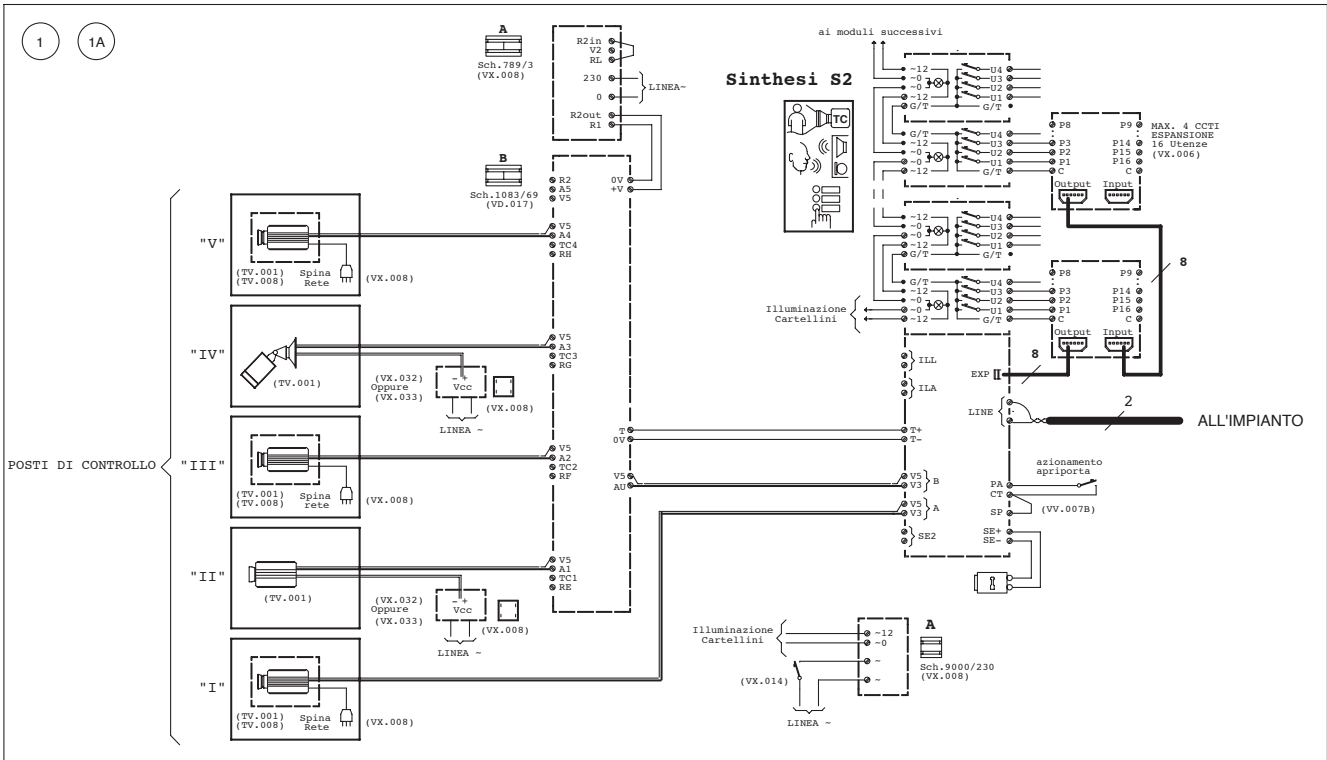
VV.002 VX.008



**COLLEGAMENTO DI TELECAMERE DI CONTROLLO CON  
AUTOINSERZIONE CICLICA  
1) CON 1 V.P.E O P.E MOD. SINTHESI S2  
2) CON P.E MOD. ALPHA**

**urmet**

**SV124-1089B**

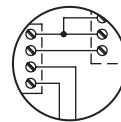


Solo alcune postazioni di chiamata sono dotate dei morsetti V3 e V5 per il collegamento delle telecamere di controllo.

**NOTE LEGATE ALLO SCHEMA**

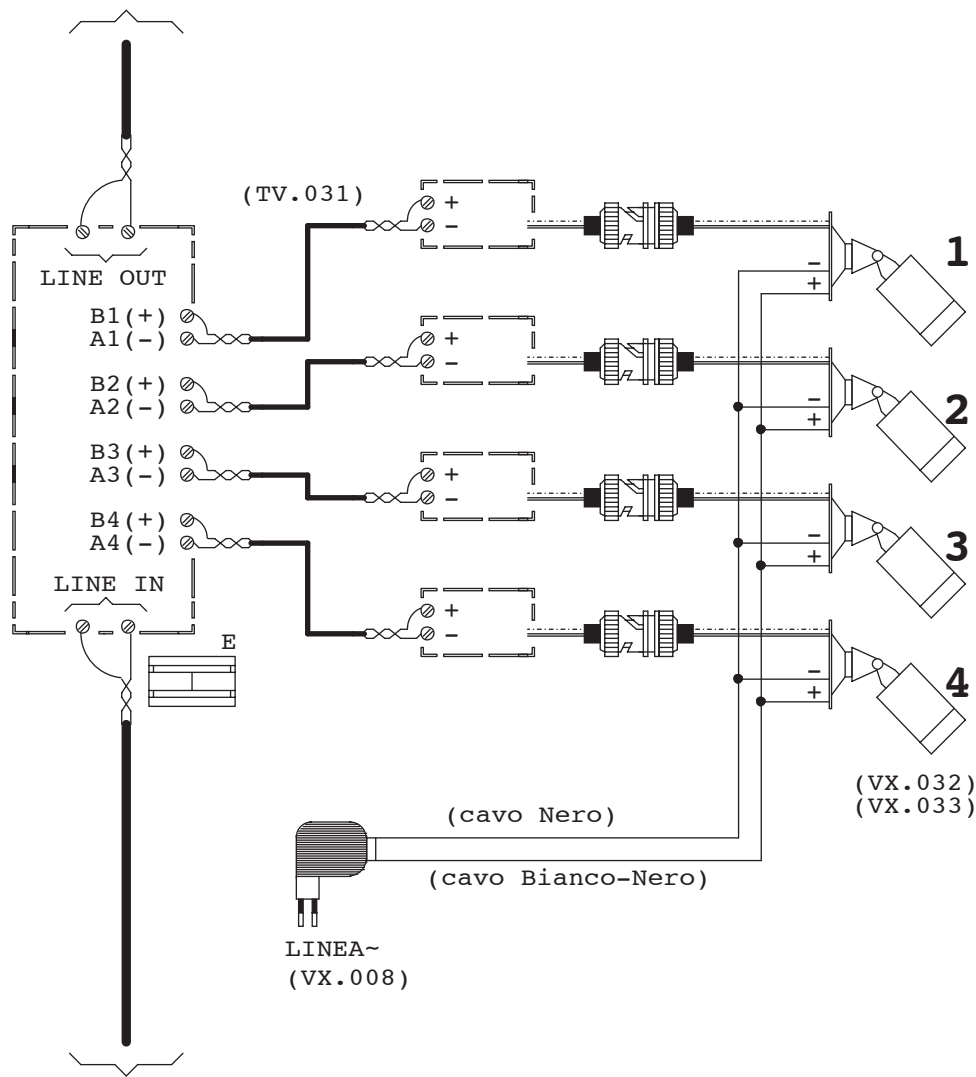
VD.017 VV.001 VV.002 VV.007A VV.07.B VX.006 VX.008 VX.014 VX.032 VX.033 TV.001 TV.008

**SCHEMI DI INSTALLAZIONE**



**SV124-1113A**

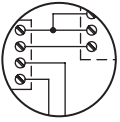
Ai successivi distributori o ai morsetti IN0 - IN1 di un'interfaccia di colonna Sch. 1083/50



Dall'interfaccia posti esterni oppure dall'interfaccia di colonna oppure dall'alimentatore

**NOTE LEGATE ALLO SCHEMA**

VX.008 VX.032 VX.033 TV.031



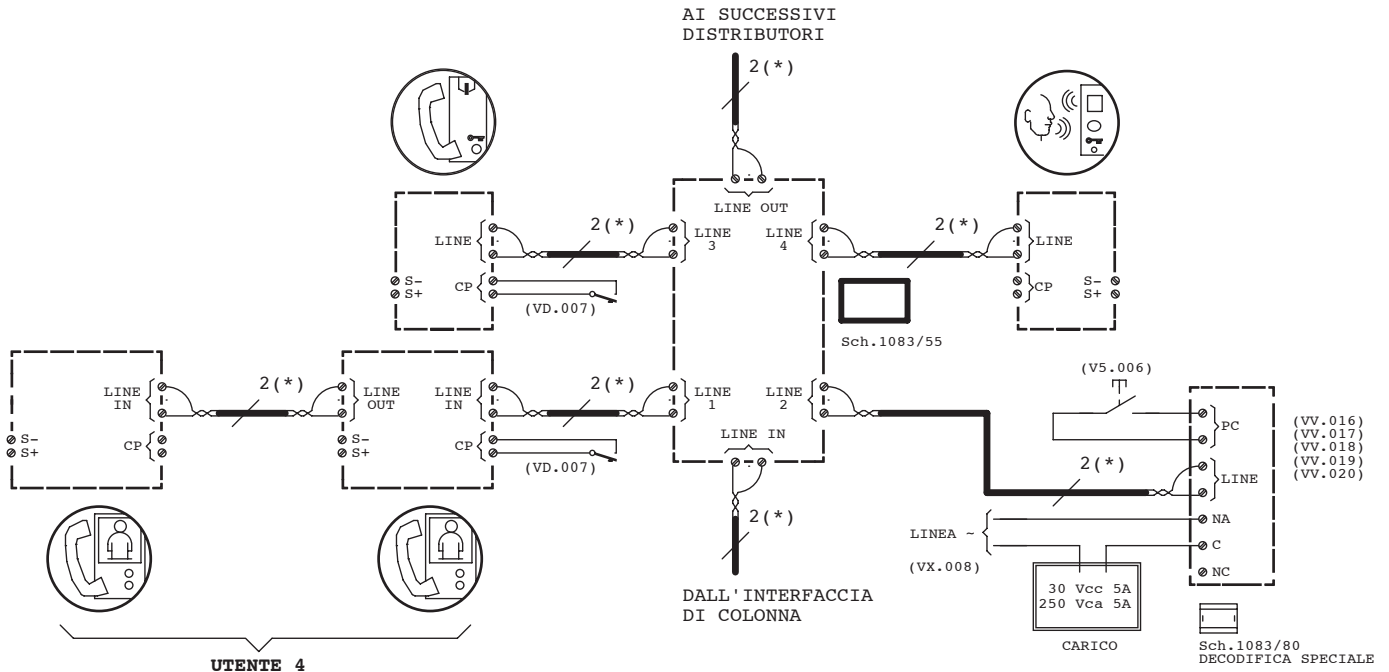
# COLLEGAMENTO E PROGRAMMAZIONE DELLA DECODIFICA SPECIALE CON CONNESSIONE TRAMITE DERIVAZIONE DAL DISTRIBUTORE

**urmet**

## SV124-1157A

(Foglio 1)

### BLOCCO A

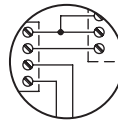


### NOTE LEGATE ALLO SCHEMA

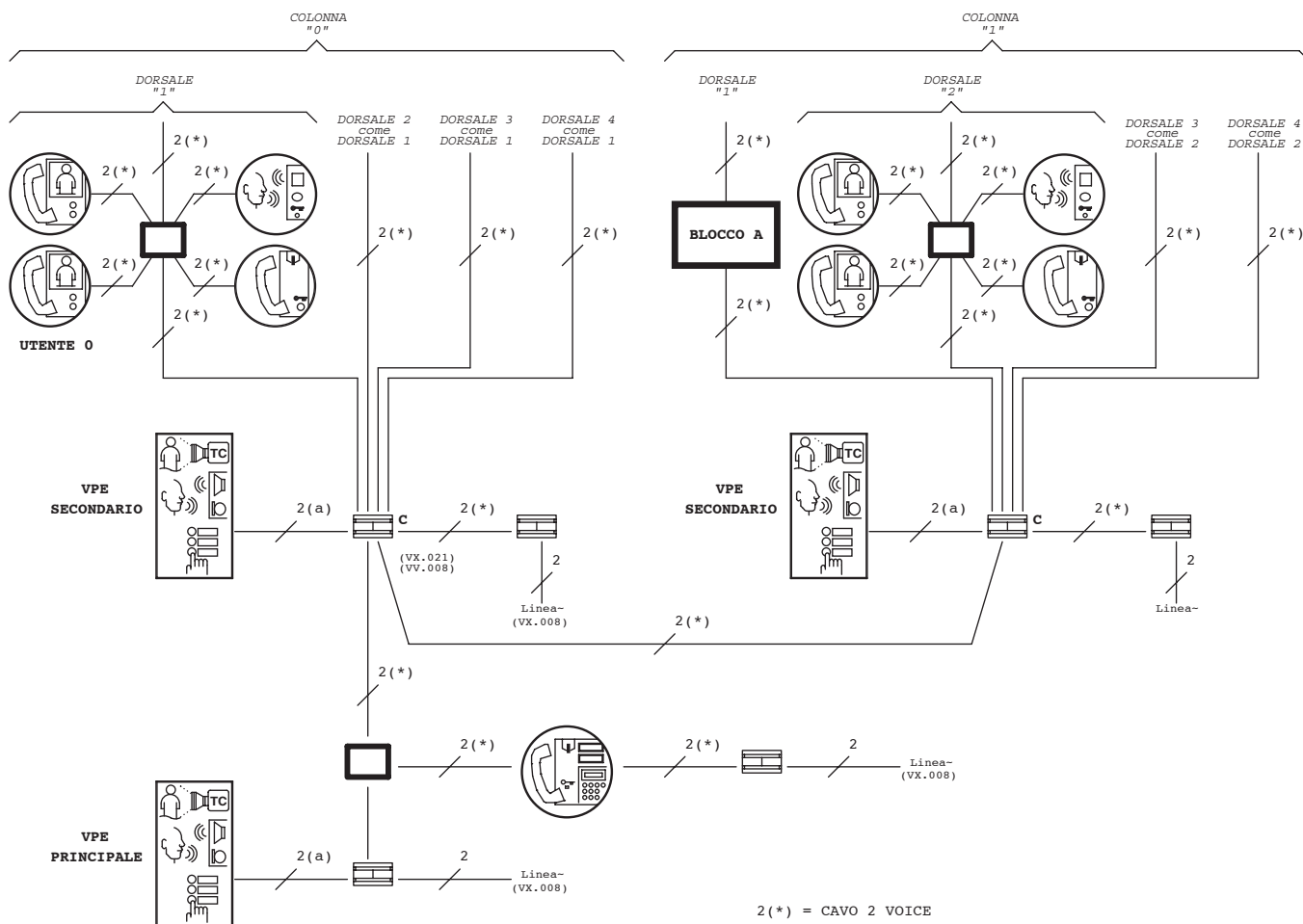
V5.006 VD.007 VX.008 VX.021 VV.008

SCHEMI DI INSTALLAZIONE

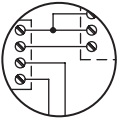




**SV124-1157A**  
(Foglio 1)



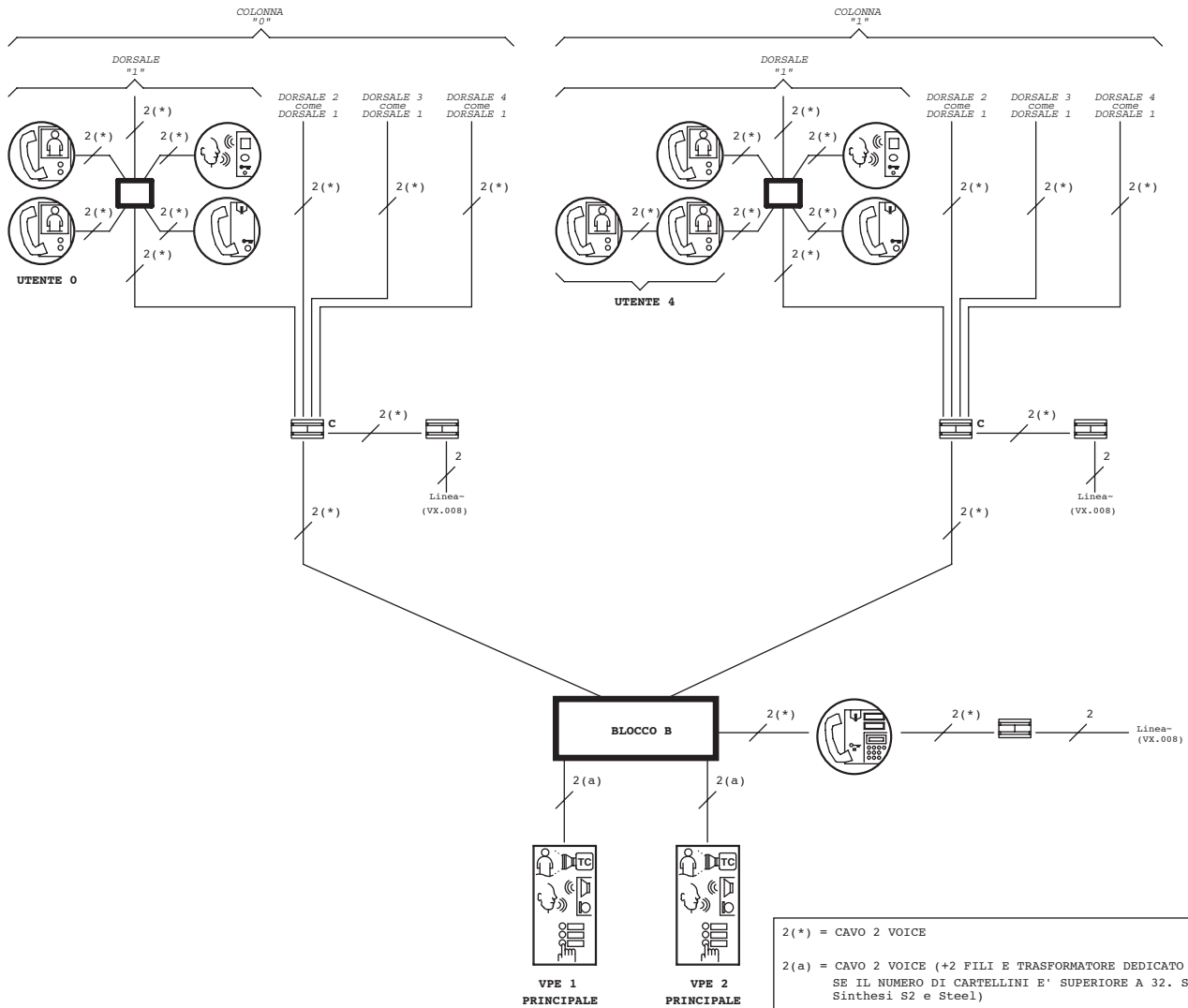
2(\*) = CAVO 2 VOICE  
2(a) = CAVO 2 VOICE (+2 FILI E TRASFORMATORE DEDICATO (b) SE IL NUMERO DI CARTELLINI E' SUPERIORE A 32)

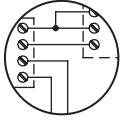


# COLLEGAMENTO E PROGRAMMAZIONE DELLA DECODIFICA SPECIALE CON CONNESSIONE TRA INTERFACCIA POSTI ESTERNI E INTERFACCIA DI COLONNA

**urmet**

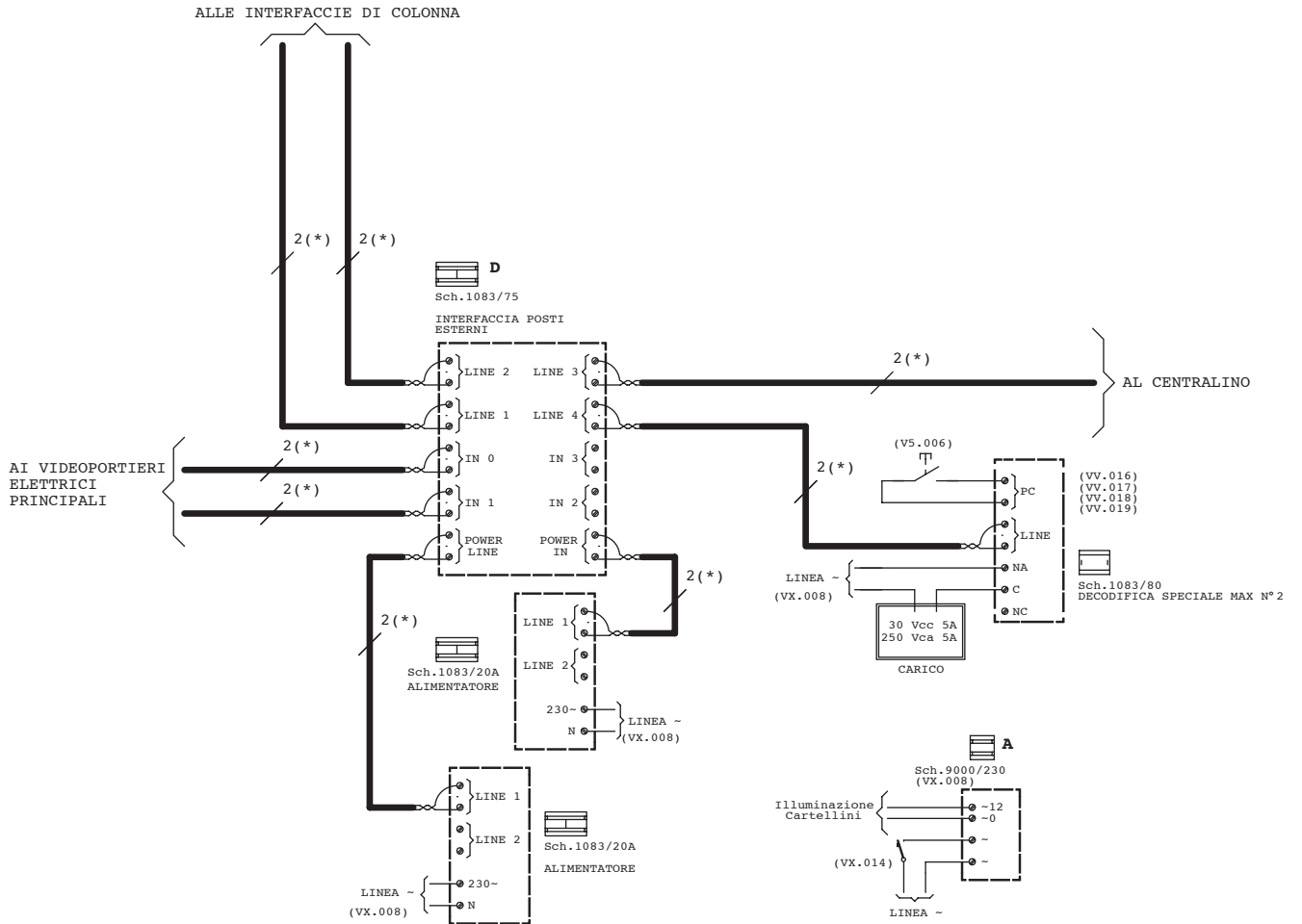
**SV124-1157A**  
(Foglio 2)





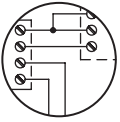
**SV124-1157A**  
(Foglio 2)

**BLOCCO B**



**NOTE LEGATE ALLO SCHEMA**

V5.006 VD.007 VX.008 VX0.14



# COLLEGAMENTO E PROGRAMMAZIONE DELLA DECODIFICA SPECIALE CON CONNESSIONE TRA INTERFACCIA POSTI ESTERNI E INTERFACCIA DI COLONNA



SV124-1157A

## PROGRAMMAZIONE STANDARD (ESEMPI)

Esempio 1: attivazione della decodifica speciale in seguito a pressione del pulsante apriporta pedonale di qualunque utente dell'impianto.

Esempio 2: attivazione della decodifica speciale in seguito a pressione del pulsante apriporta carraio di ogni utente che si trova sulla colonna 1.

Esempio 3: attivazione della decodifica speciale in seguito a pressione del pulsante apriporta carraio dell'utente 4 che si trova sulla colonna 1.

VV.016 - La decodifica servizi speciali dovrà essere configurata:

Programmare l'evento:

- 1) pressione pulsante apriporta pedonale da posto interno (default)
- 2) pressione pulsante apriporta carraio da posto interno
- 3) pressione pulsante chiamata a centralino da posto interno
- 4) pressione pulsante funzione speciale da posto interno
- 5) invio comando apriporta pedonale da centralino
- 6) invio comando apriporta carraio da centralino

CODE

ON OFF

1 (DIP-SWITCH) 8

(JUMPER) (ininfluente per gli eventi 5-6)

(JUMPER) Tempo Monost. 00:01

Seguire le indicazioni descritte al capitolo "MODALITA' DI FUNZIONAMENTO" riportate sul libretto istruzioni a corredo prodotto.

VV.016 - La decodifica servizi speciali dovrà essere configurata:

Programmare l'evento:

- 1) pressione pulsante apriporta pedonale da posto interno (default)
- 2) pressione pulsante apriporta carraio da posto interno
- 3) pressione pulsante chiamata a centralino da posto interno
- 4) pressione pulsante funzione speciale da posto interno
- 5) invio comando apriporta pedonale da centralino
- 6) invio comando apriporta carraio da centralino

CODE

ON OFF

1 (DIP-SWITCH) 8

(JUMPER) (ininfluente per gli eventi 5-6)

(JUMPER) Tempo Monost. 00:01

Seguire le indicazioni descritte al capitolo "MODALITA' DI FUNZIONAMENTO" riportate sul libretto istruzioni a corredo prodotto.

VV.016 - La decodifica servizi speciali dovrà essere configurata:

Programmare l'evento:

- 1) pressione pulsante apriporta pedonale da posto interno (default)
- 2) pressione pulsante apriporta carraio da posto interno
- 3) pressione pulsante chiamata a centralino da posto interno
- 4) pressione pulsante funzione speciale da posto interno
- 5) invio comando apriporta pedonale da centralino
- 6) invio comando apriporta carraio da centralino

CODE

ON OFF

1 (DIP-SWITCH) 8

(JUMPER) (ininfluente per gli eventi 5-6)

(JUMPER) Tempo Monost. 00:01

Seguire le indicazioni descritte al capitolo "MODALITA' DI FUNZIONAMENTO" riportate sul libretto istruzioni a corredo prodotto.

Esempio 4: attivazione della decodifica speciale in seguito a pressione del pulsante di chiamata intercomunicante di qualunque utente dell'impianto.

Esempio 5: attivazione della decodifica speciale in seguito a pressione del pulsante di chiamata intercomunicante di ogni utente che si trova sulla colonna 1.

Esempio 6: attivazione della decodifica speciale in seguito a pressione del pulsante di chiamata intercomunicante dell'utente 4 che si trova sulla colonna 1.

VV.017 - La decodifica servizi speciali dovrà essere configurata:

CODE

ON OFF

1 (DIP-SWITCH) 8

Impostare un codice univoco sulla decodifica mantenendo il dip-switch 1 in posizione OFF

Programmare il pulsante del posto interno per poter effettuare la chiamata intercomunicante diretta alla decodifica.

Programmare l'evento:

- invio chiamata intercomunicante da posto inter. verso decodifica spec.

(JUMPER)

(JUMPER) Tempo Monost. 00:01

Seguire le indicazioni descritte al capitolo "MODALITA' DI FUNZIONAMENTO" riportate sul libretto istruzioni a corredo prodotto.

VV.017 - La decodifica servizi speciali dovrà essere configurata:

CODE

ON OFF

1 (DIP-SWITCH) 8

Impostare un codice univoco sulla decodifica mantenendo il dip-switch 1 in posizione OFF

Programmare il pulsante del posto interno per poter effettuare la chiamata intercomunicante diretta alla decodifica.

Programmare l'evento:

- invio chiamata intercomunicante da posto inter. verso decodifica spec.

(JUMPER)

(JUMPER) Tempo Monost. 00:01

Seguire le indicazioni descritte al capitolo "MODALITA' DI FUNZIONAMENTO" riportate sul libretto istruzioni a corredo prodotto.

VV.017 - La decodifica servizi speciali dovrà essere configurata:

CODE

ON OFF

1 (DIP-SWITCH) 8

Impostare un codice univoco sulla decodifica mantenendo il dip-switch 1 in posizione OFF

Programmare il pulsante del posto interno per poter effettuare la chiamata intercomunicante diretta alla decodifica.

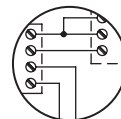
Programmare l'evento:

- invio chiamata intercomunicante da posto inter. verso decodifica spec.

(JUMPER)

(JUMPER) Tempo Monost. 00:01

Seguire le indicazioni descritte al capitolo "MODALITA' DI FUNZIONAMENTO" riportate sul libretto istruzioni a corredo prodotto.



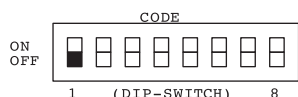
Esempio 7: attivazione della decodifica speciale in seguito a pressione del pulsante apriporta pedonale da centralino.

SV124-1157A

VV.016 - La decodifica servizi speciali dovrà essere configurata:

Programmare l'evento:

- 1) pressione pulsante apriporta pedonale da posto interno (default)
- 2) pressione pulsante apriporta carraio da posto interno
- 3) pressione pulsante chiamata a centralino da posto interno
- 4) pressione pulsante funzione speciale da posto interno
- 5) invio comando apriporta pedonale da centralino
- 6) invio comando apriporta carraio da centralino



(JUMPER) (ininfluente per gli eventi 5-6)

(JUMPER) Tempo Monost. 00:01

Seguire le indicazioni descritte al capitolo "MODALITA' DI FUNZIONAMENTO" riportate sul libretto istruzioni a corredo prodotto.

Esempio 8: attivazione della decodifica speciale in seguito a invio codice speciale da una postazione di chiamata principale o dal centralino.

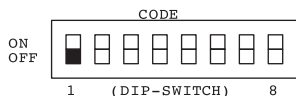
Esempio 9: attivazione della decodifica speciale in seguito a invio codice speciale da una qualunque postazione di chiamata secondaria.

Esempio 10: attivazione della decodifica speciale in seguito a invio codice speciale dalla postazione di chiamata secondaria che si trova sulla colonna 1.

VV.018 - La decodifica servizi speciali dovrà essere configurata:

Programmare l'evento:

- invio codice speciale da postaz. di chiamata o centralino



(JUMPER) (ininfluente)

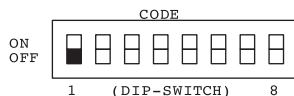
(JUMPER) Tempo Monost. 00:01

Seguire le indicazioni descritte al capitolo "MODALITA' DI FUNZIONAMENTO" riportate sul libretto istruzioni a corredo prodotto.

VV.019 - La decodifica servizi speciali dovrà essere configurata:

Programmare l'evento:

- invio codice speciale da postaz. di chiamata o centralino



(JUMPER)

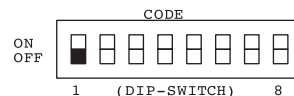
(JUMPER) Tempo Monost. 00:01

Seguire le indicazioni descritte al capitolo "MODALITA' DI FUNZIONAMENTO" riportate sul libretto istruzioni a corredo prodotto.

VV.019 - La decodifica servizi speciali dovrà essere configurata:

Programmare l'evento:

- invio codice speciale da postaz. di chiamata o centralino



(JUMPER)

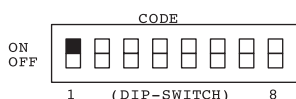
(JUMPER) Tempo Monost. 00:01

Seguire le indicazioni descritte al capitolo "MODALITA' DI FUNZIONAMENTO" riportate sul libretto istruzioni a corredo prodotto.

## PROGRAMMAZIONE SEGNALAZIONE ALLARMI (Solo per foglio 2)

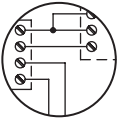
Esempio 11: segnalazione di allarme panico al centralino in seguito a pressione del pulsante remoto (PC) e attivazione della decodifica speciale.

VV.020 - La decodifica servizi speciali dovrà essere configurata:



Impostare il codice del posto interno presente sulla colonna della decodifica e spostare il dip-switch 1 su ON

Seguire le indicazioni descritte al capitolo "PROGRAMMAZIONE+CONFIGURAZIONE" riportate sul libretto istruzioni a corredo prodotto.

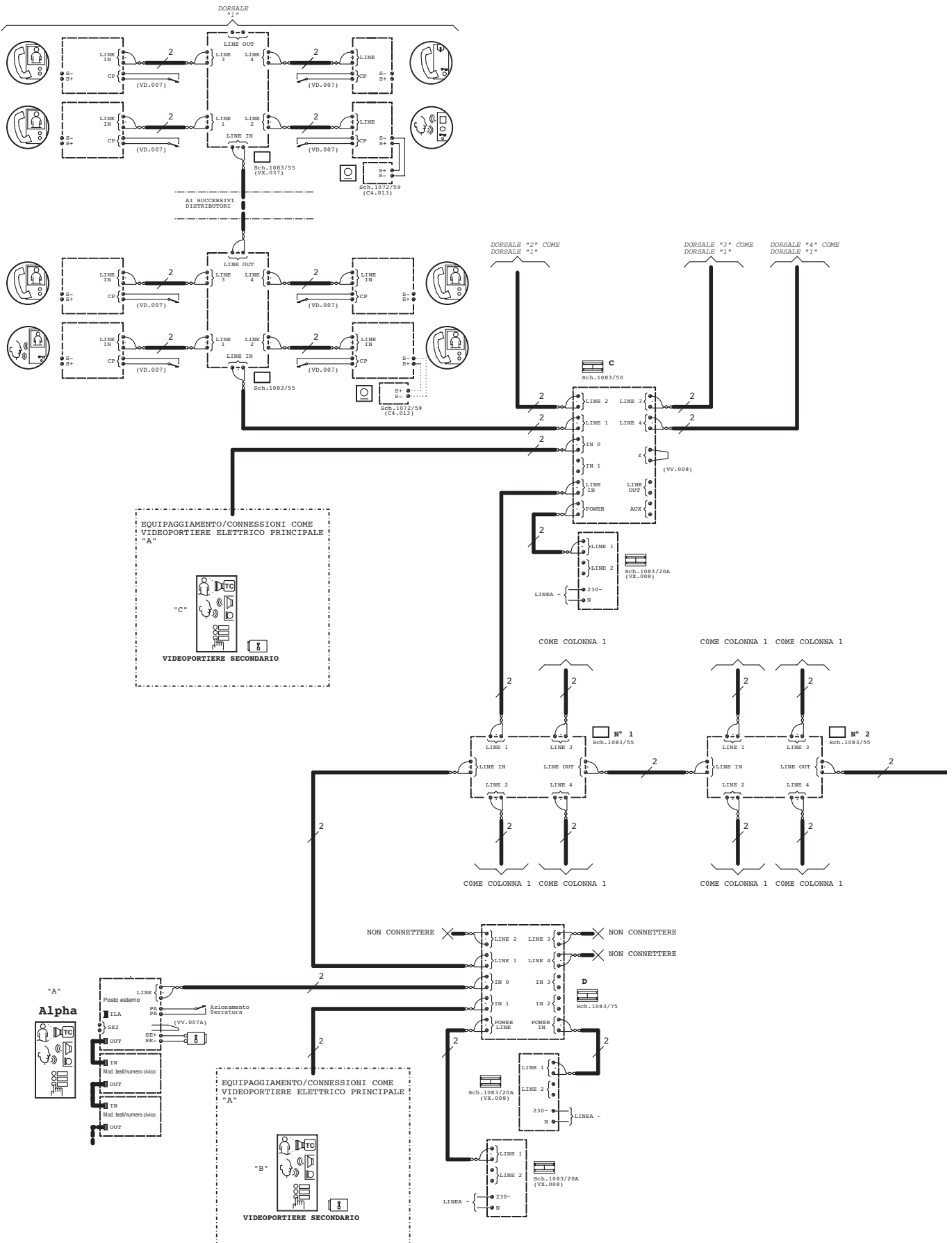


# COLLEGAMENTO DI N COLONNE DI VIDEOCITOFONI E CITOFONI, TRAMITE MAX 8 DISTRIBUTORI A UNA DORSALE DELL'INTERFACCIA POSTI ESTERNI

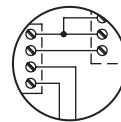
**urmet**

**SV124-1164A**

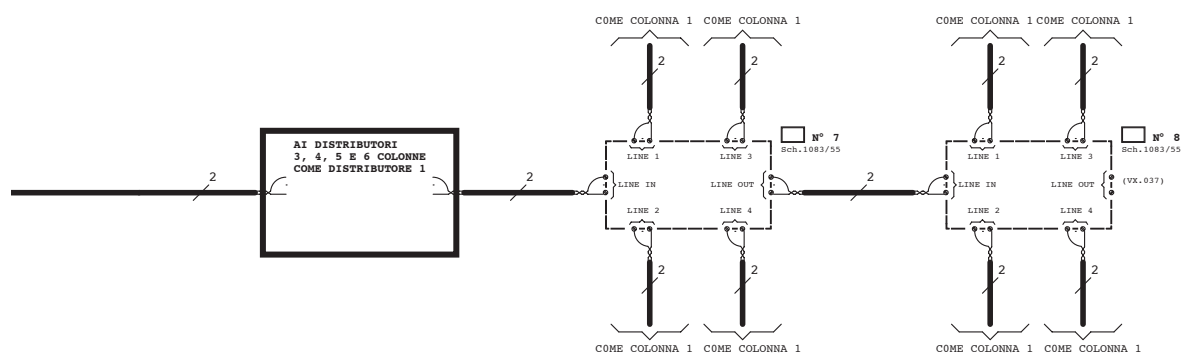
COLONNA 1



SCHEMI DI INSTALLAZIONE

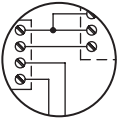


**SV124-1164A**



**NOTE LEGATE ALLO SCHEMA**

C4.013 VD.007 VV.001 VV.002 VV.007A VV.007B VV.008 VX.006 VX.008 VX.014 VX.037

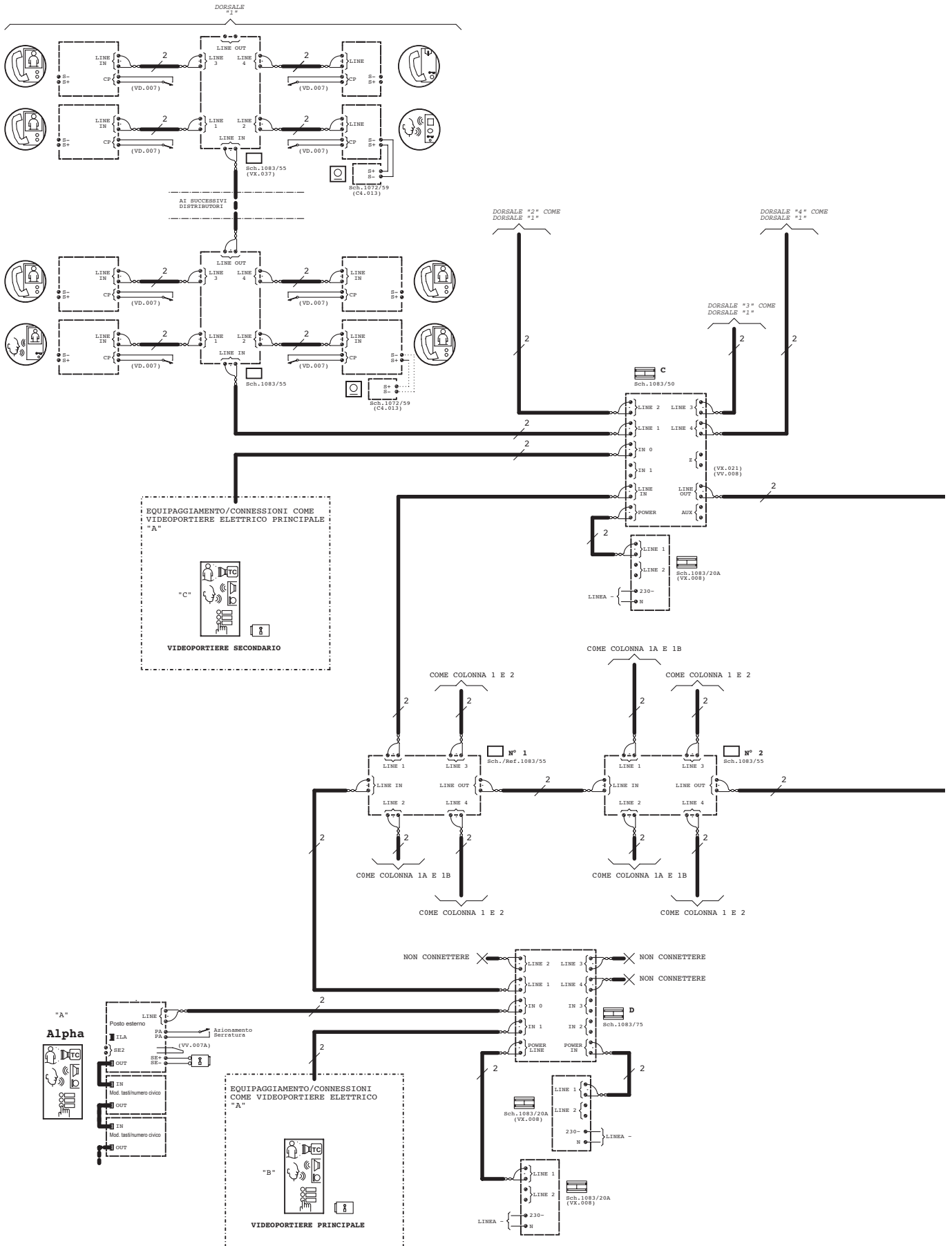


# COLLEGAMENTO DI N COLONNE DI VIDEOCITOFONI E CITOFONI, TRAMITE MAX 4 DISTRIBUTORI A UNA DORSALE DELL'INTERFACCIA POSTI ESTERNI

**urmet**

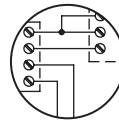
**SV124-1165A**

COLONNA 1A



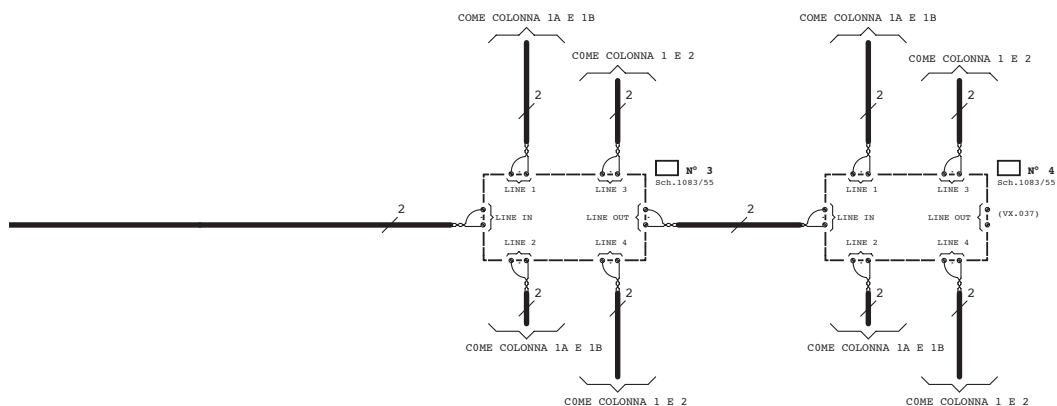
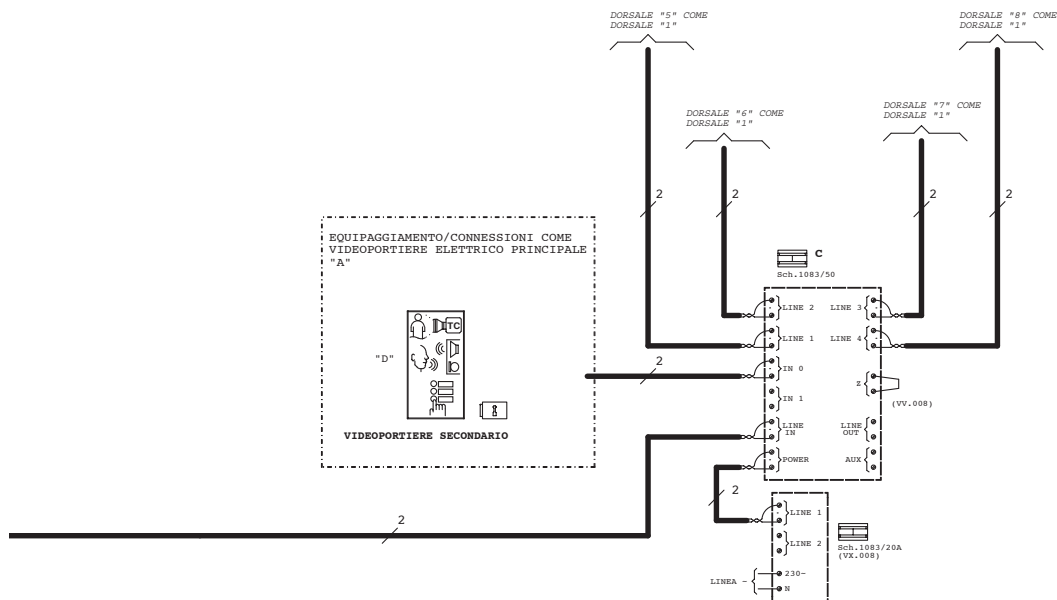
SCHEMI DI INSTALLAZIONE





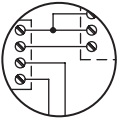
**SV124-1165A**

COLONNA 1B COME COLONNA 1A



**NOTE LEGATE ALLO SCHEMA**

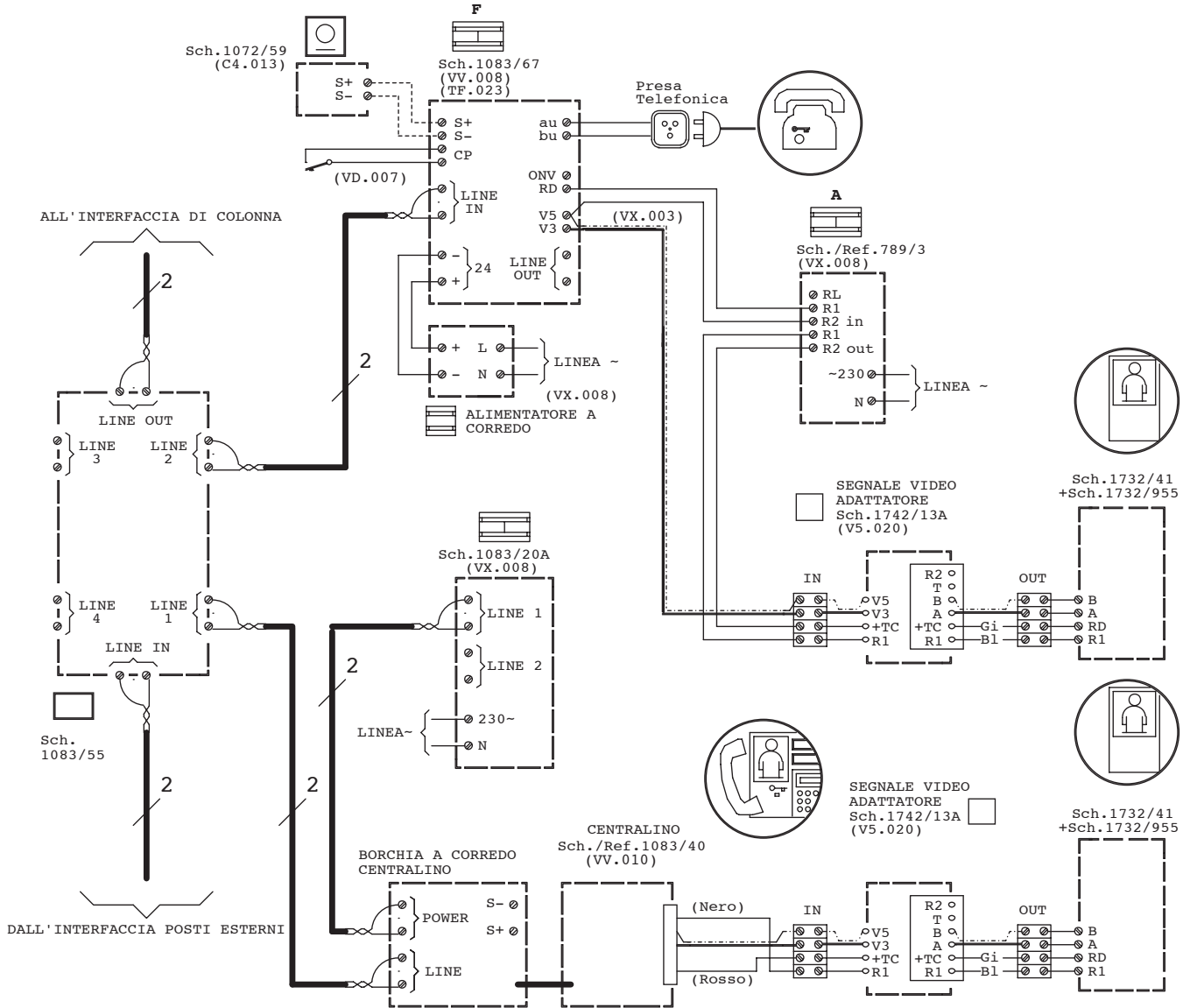
C4.013 VD.007 VV.001 VV.002 VV.007A VV.007B VV.008 VX.006 VX.008 VX.014 VX.021 VX.037



**ESEMPIO DI COLLEGAMENTO DI 1 INTERFACCIA TELEFONICA  
EQUIPAGGIATA CON 1 CITOTELEFONO E 1 MODULO VIDEO A 1  
CENTRALINO CON MODULO VIDEO.**

**urmet**

**SV124-1188C**

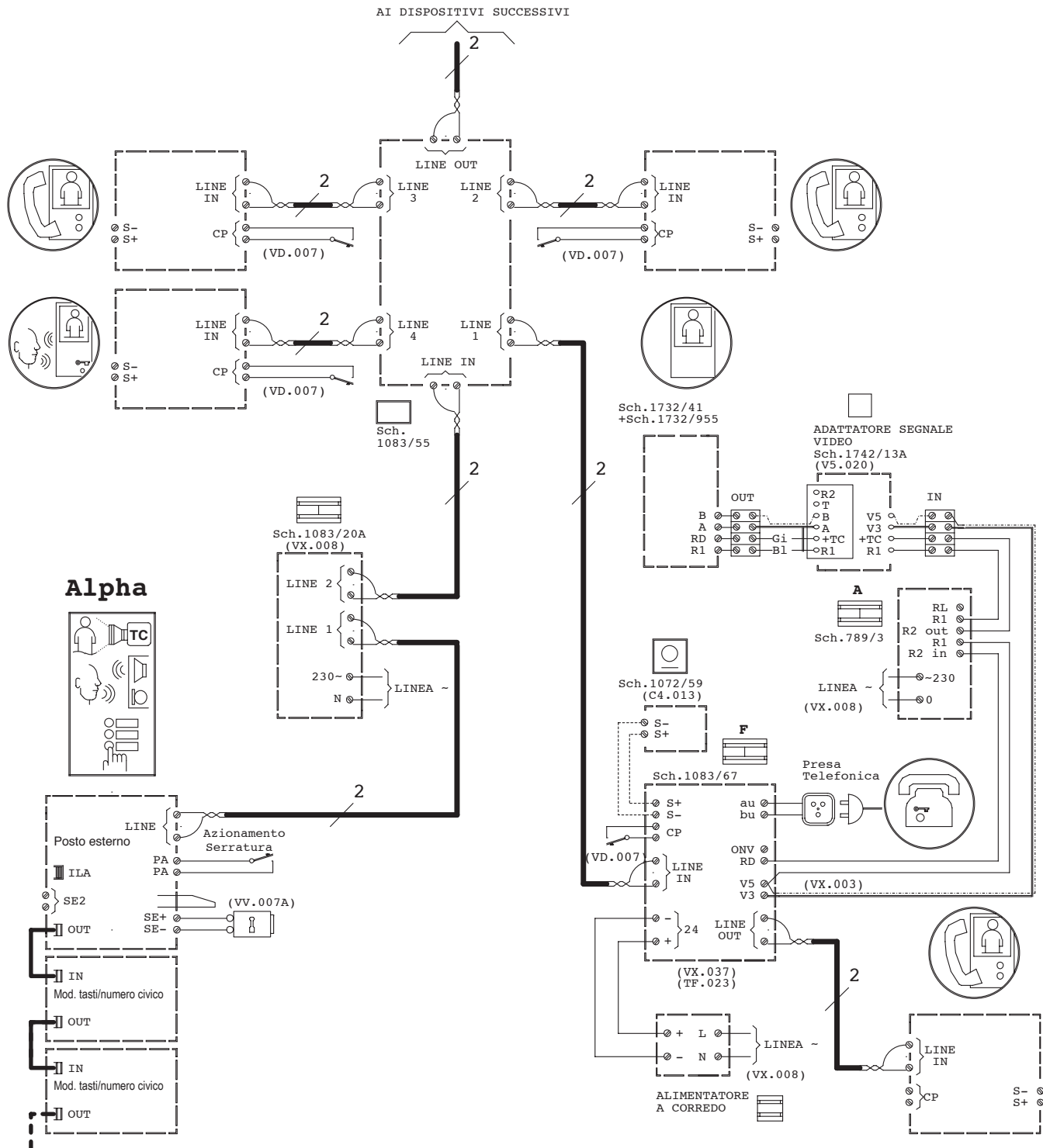
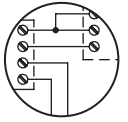


**NOTE LEGATE ALLO SCHEMA**

TF.023 VV.008 VX.003 VX.008 V5.020

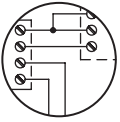
- VV.010 - Configurazione parametri Centralino:  
 - Impianto in colonna: 0 (NO)  
 - Monitor associato: 1 (SI)

SCHEMI DI INSTALLAZIONE



**NOTE LEGATE ALLO SCHEMA**

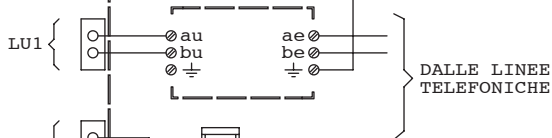
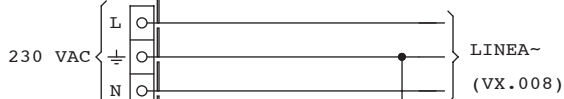
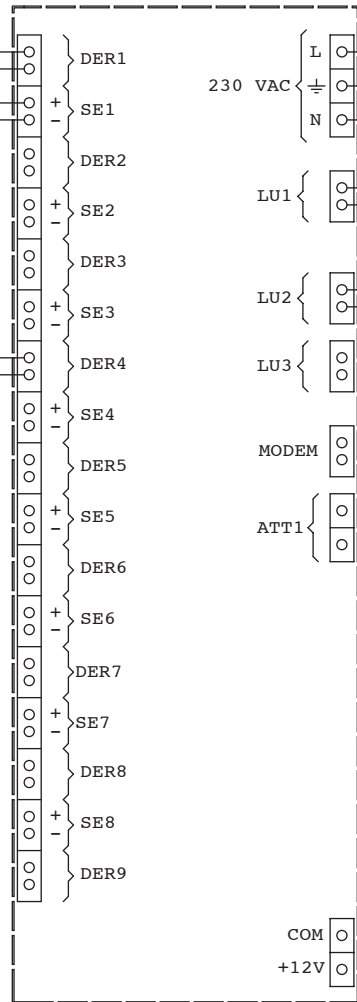
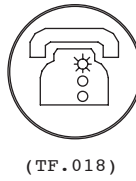
C4.013 TF.023 VD.007 VV.001 VV.002 VV.007A VV.007B VX.003 VX.006 VX.008 VX.014 VX.037 V5.020



# ESEMPIO DI COLLEGAMENTO DI 1 INTERFACCIA TELEFONICA AD 1 CENTRALINO TELEFONICO PABX.

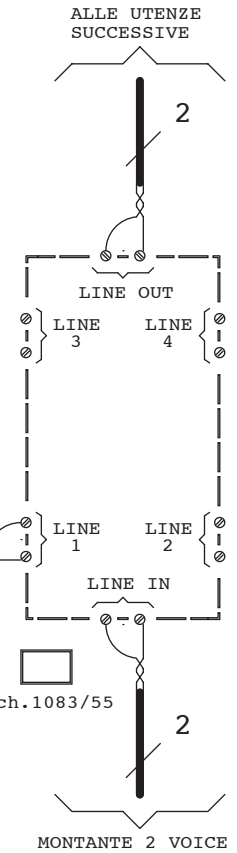
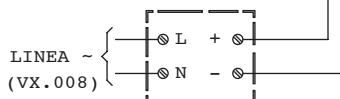
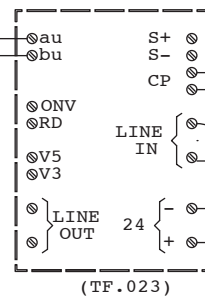
**urmet**

**SV124-1206D**



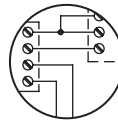
Sch. 1382/21

F  
Sch. 1083/67

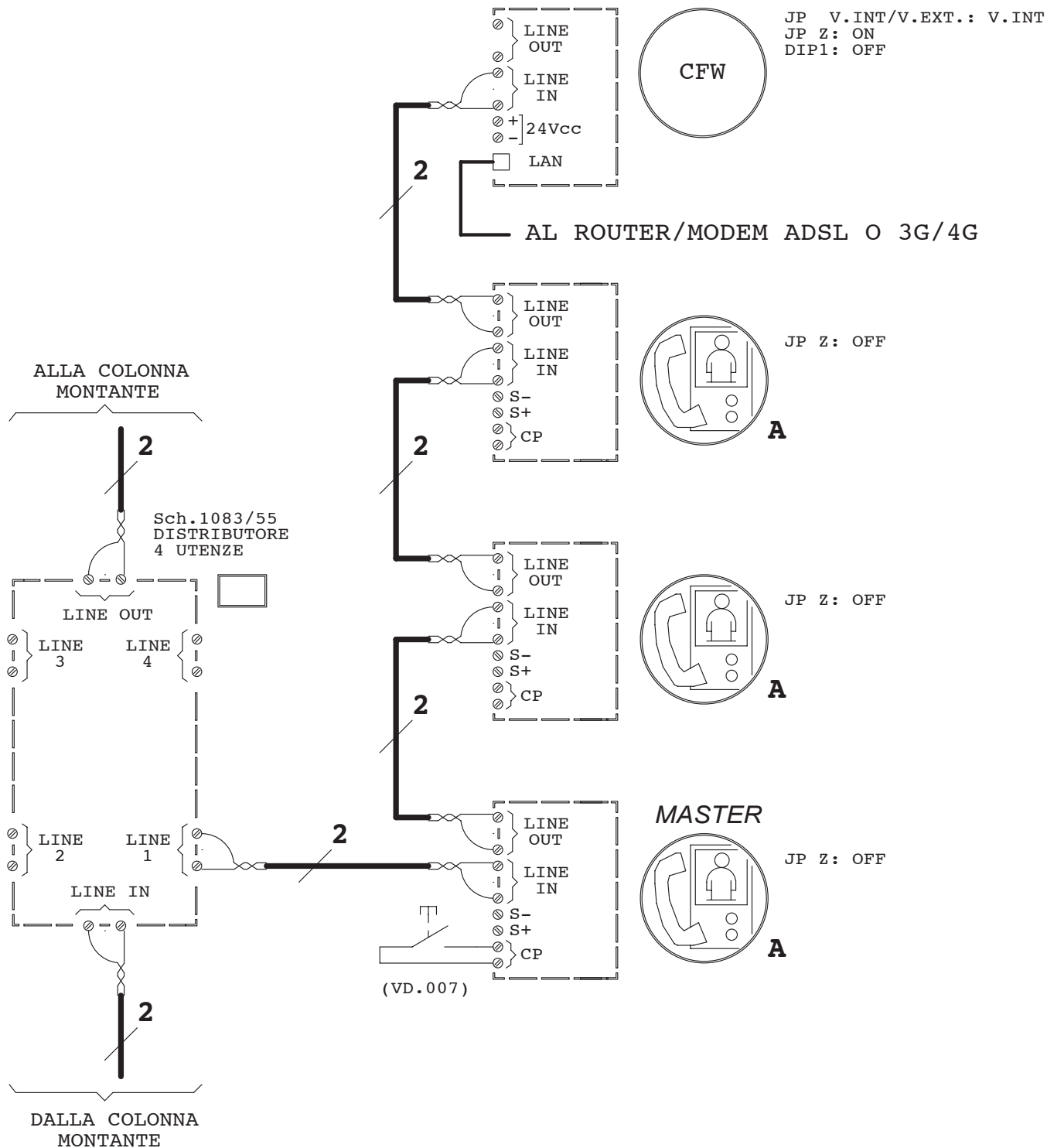


**NOTE LEGATE ALLO SCHEMA**

TF.015 TF.018 TF.023 TF.025 VD.007 VX.008

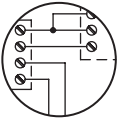


**SV124-1312A**



**NOTE LEGATE ALLO SCHEMA**

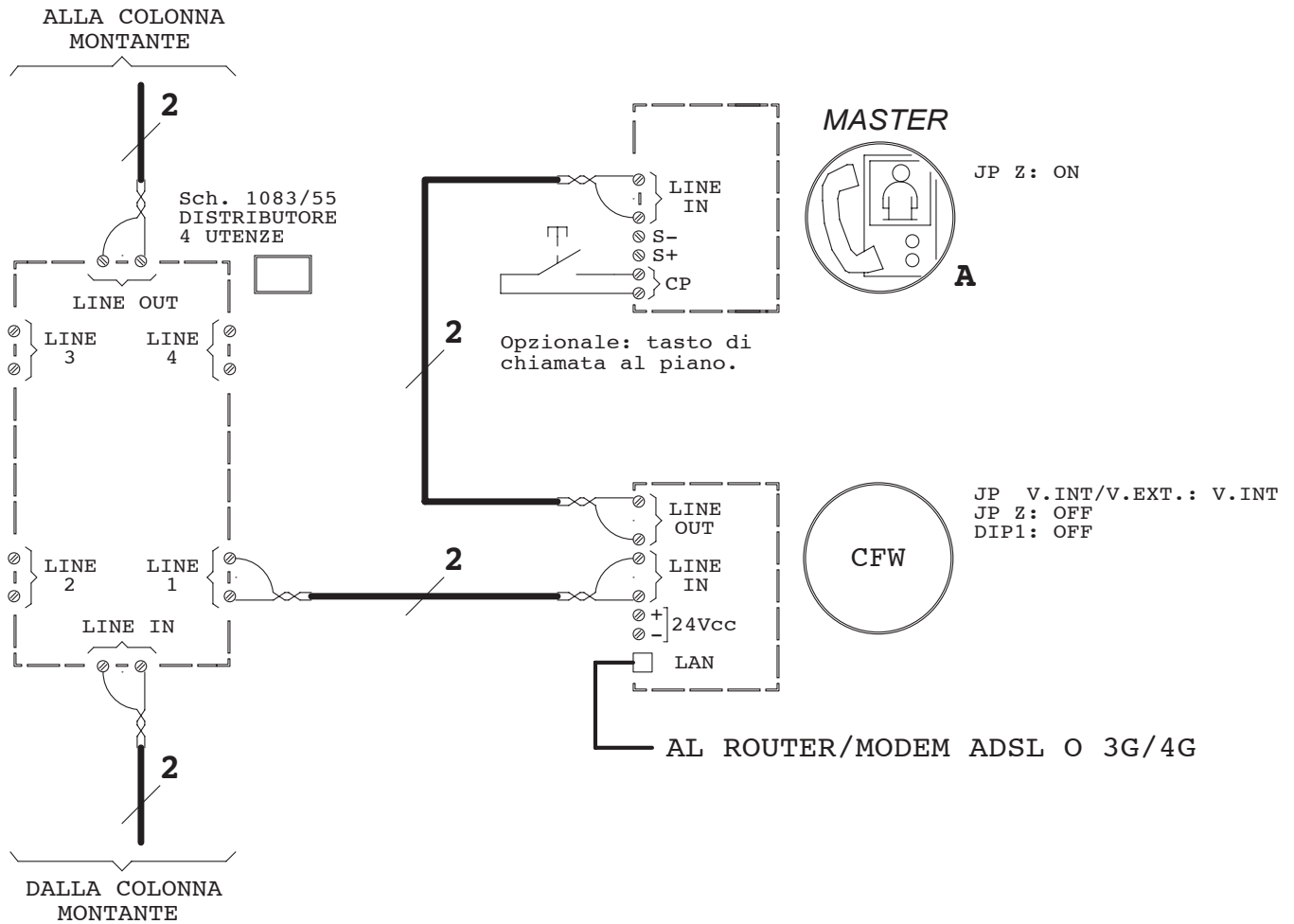
VD.007 V2.003 VV.009



**COLLEGAMENTO DI DISP. RINVIO DI CHIAMATA ALIMENTATO DA LINEA BUS  
COLLEGAMENTO ENTRA-ESCI SUL DISPOSITIVO DI RINVIO DI CHIAMATA**

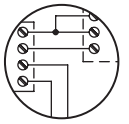


**SV124-1315A**

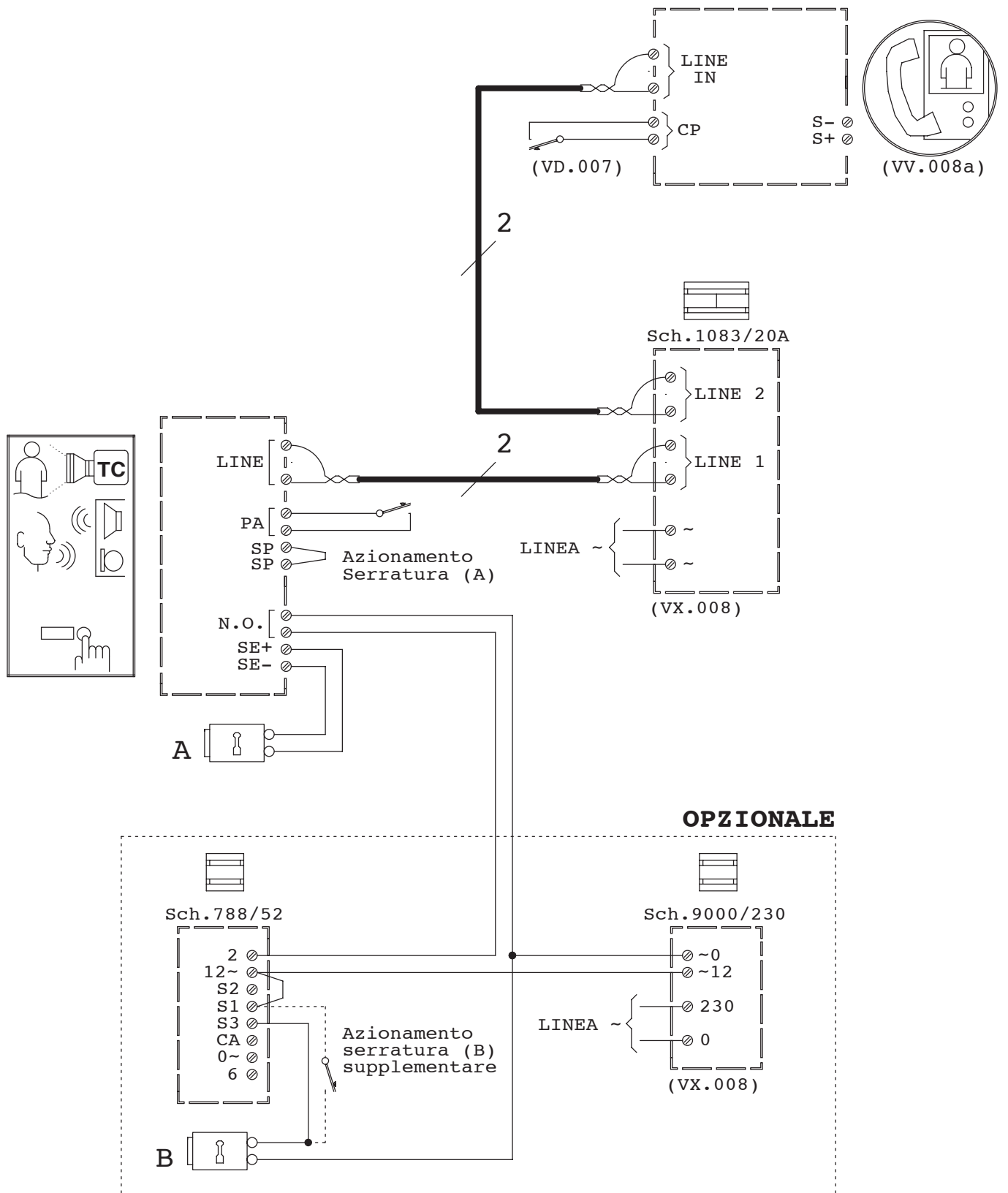


**NOTE LEGATE ALLO SCHEMA**

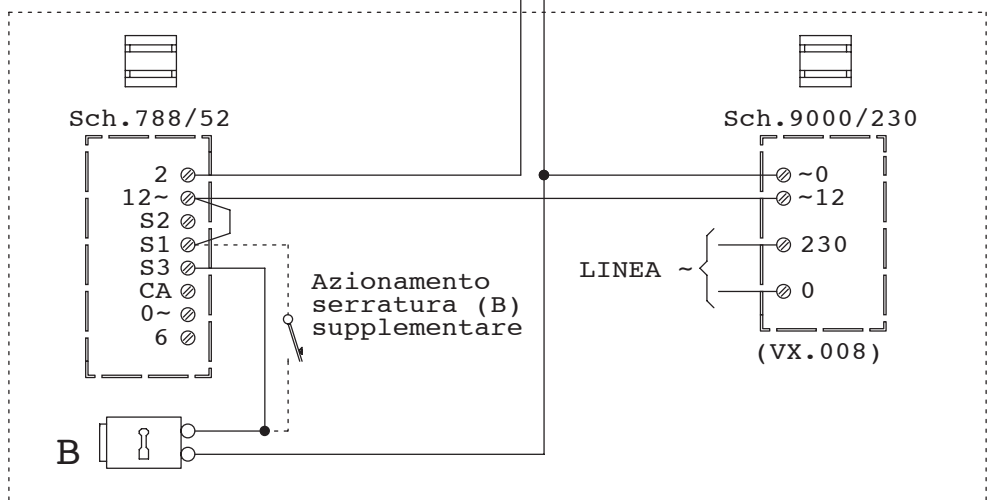
VD.007 V2.003 VV.009



**SV124-1336**

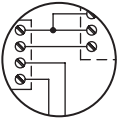


**OPZIONALE**



**NOTE LEGATE ALLO SCHEMA**

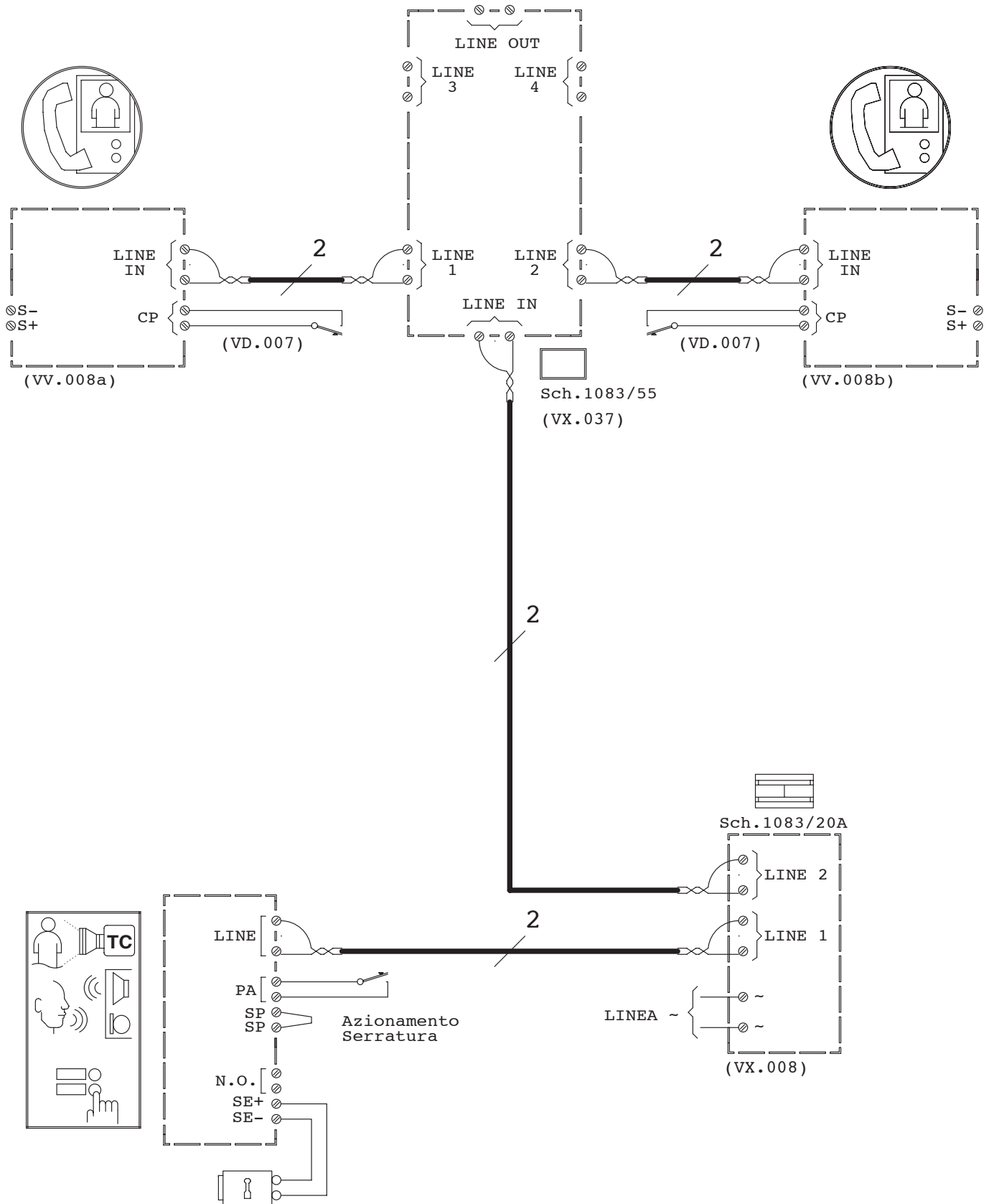
VD.007 VV.001 VV.002 VV.008a VV.013 VX.008 (rev.A)



**COLLEGAMENTO DI 2 VIDEOCITOFONI AD 1 VIDEOPORTIERE ELETTRICO  
MOD. MIKRA2**



**SV124-1337**

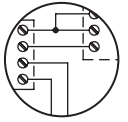


SCHEMI DI INSTALLAZIONE

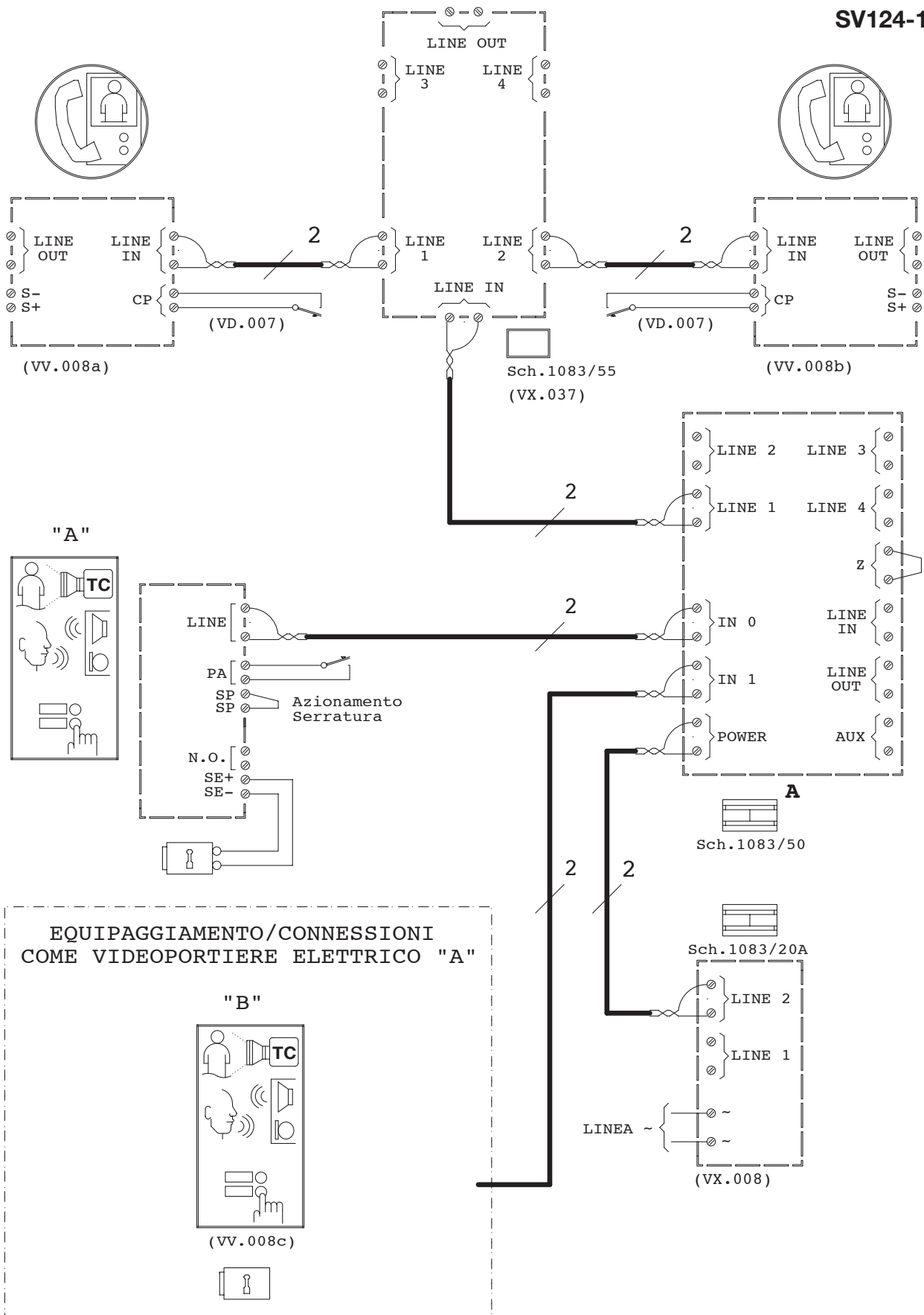
**NOTE LEGATE ALLO SCHEMA**

VD.007 VV.001 VV.002 VV.008a VV.008b VV.013 VX.008 (rev.A) VX.037



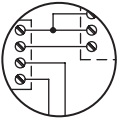


**SV124-1338**



**NOTE LEGATE ALLO SCHEMA**

VD.007 VV.001 VV.002 VV.008a VV.008b VV.008c VV.013 VX.008 (rev.A) VX.037

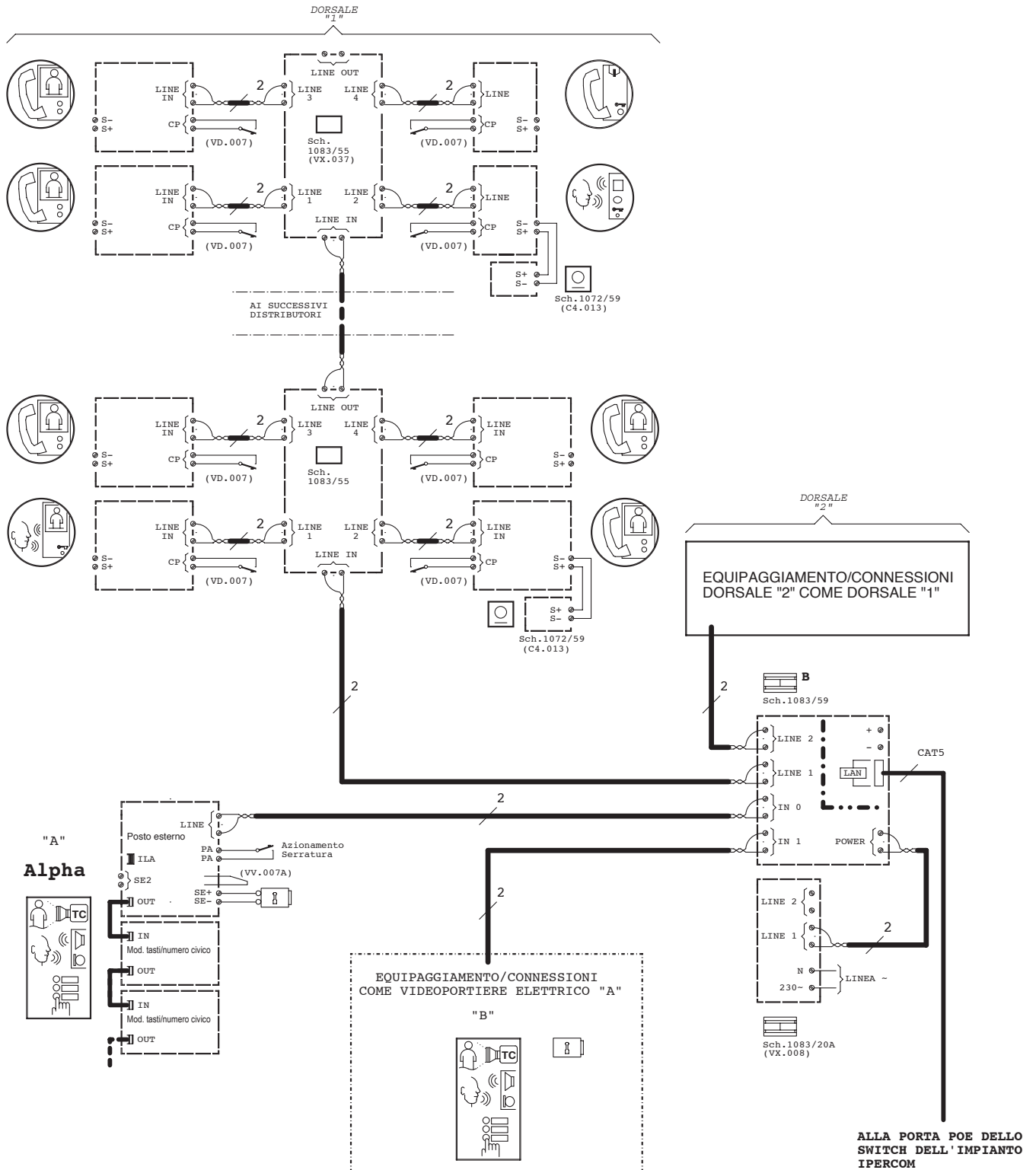


# COLLEGAMENTO DI 1 COLONNA CON MASSIMO 2 DORSALI DI VIDEOCITOFONI E CITOFONI A 2 VIDEOPORTIERI ELETTRICI SECONDARI INTERFACCIATA TRAMITE GATEWAY AL SISTEMA IPERCOM



SV124-1340

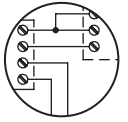
COLONNA



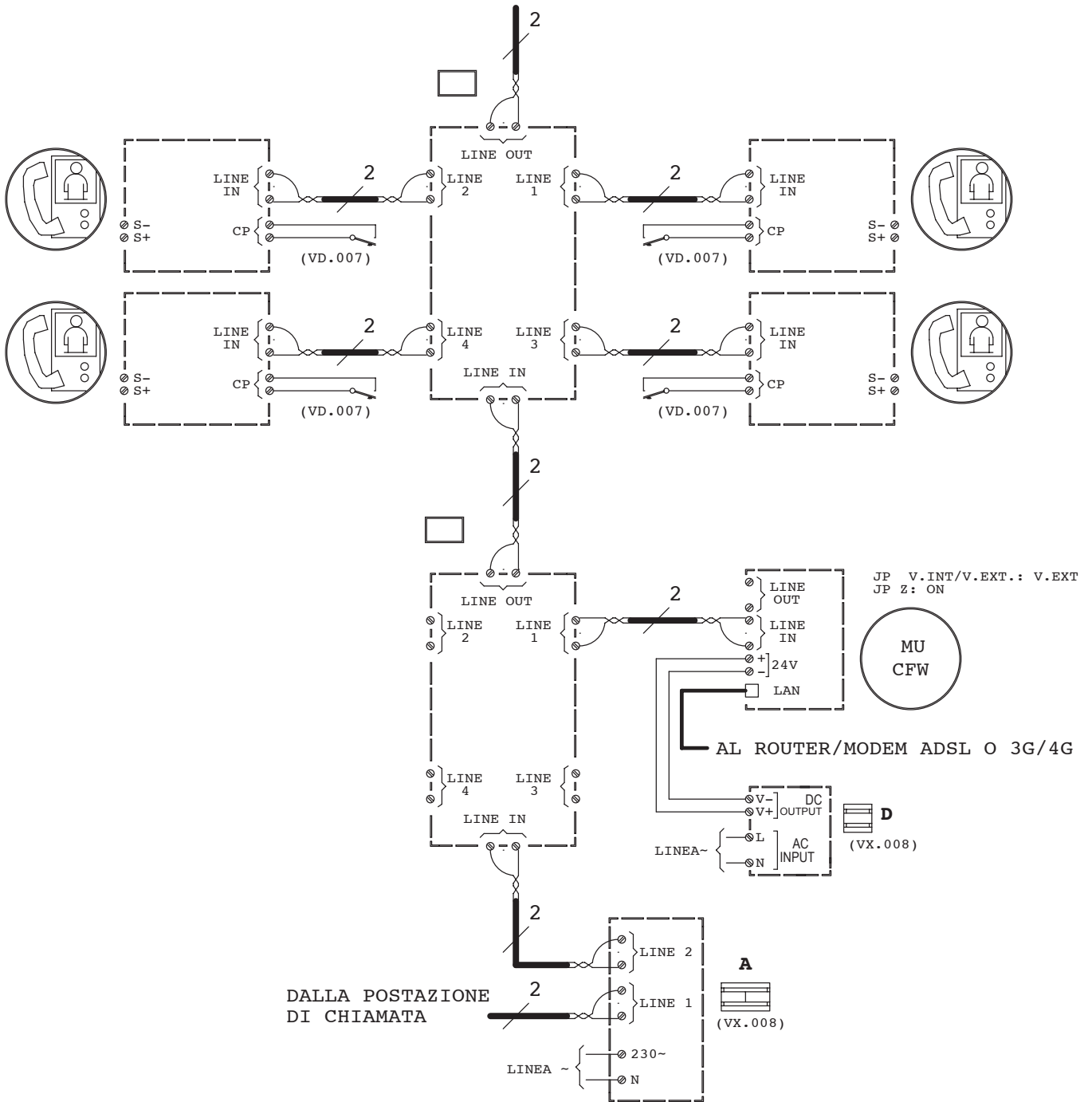
**NOTE LEGATE ALLO SCHEMA**

C4.013 VD.007 VX.008 (rev.A) VX.037 VV.007A VV.007B VV.001 VV.002 VX.006 VX.014

SCHEMI DI INSTALLAZIONE

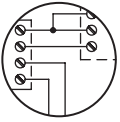


**SV124-1348**



**NOTE LEGATE ALLO SCHEMA**

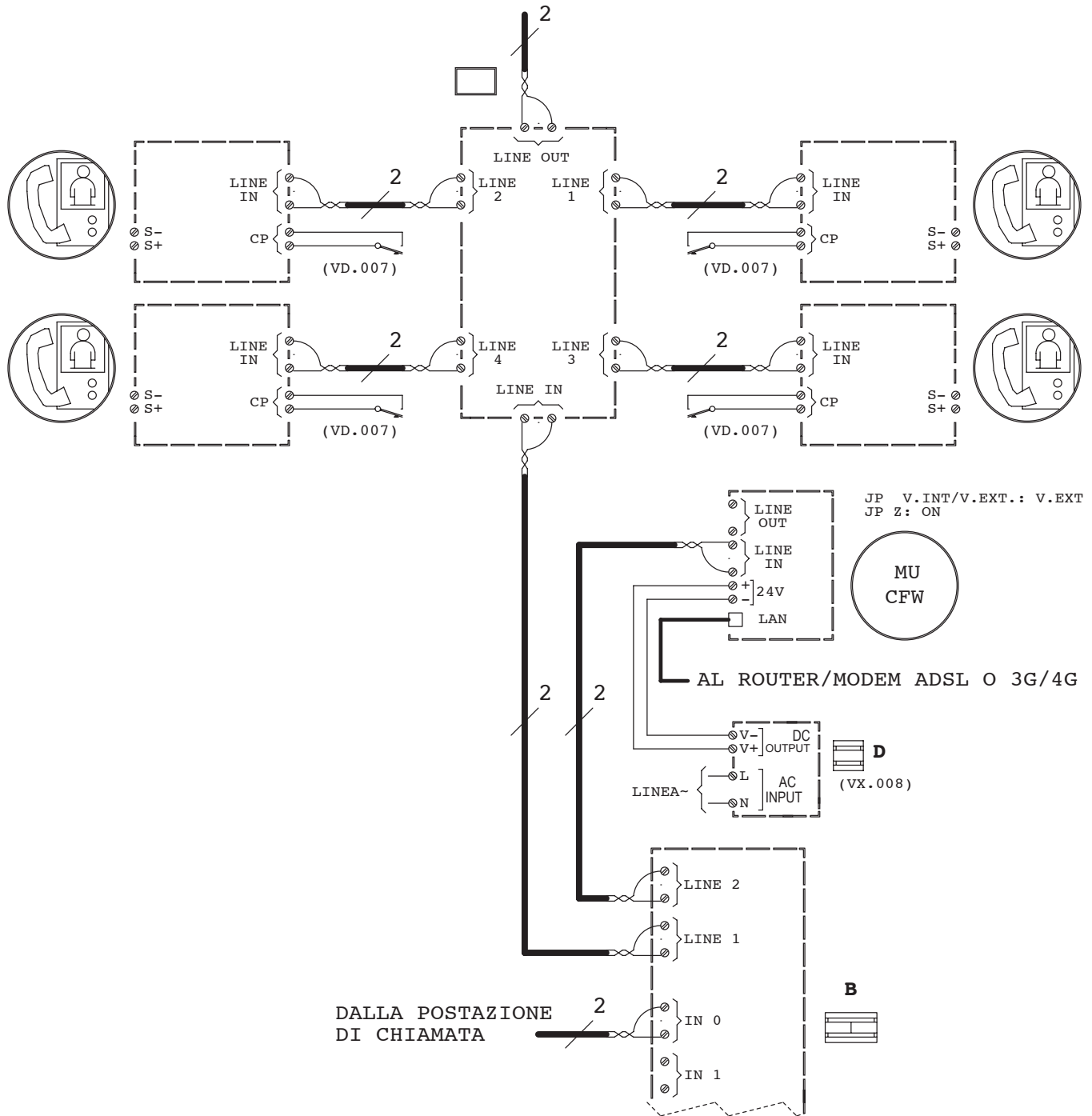
VD.007 VV. 001 VX.008 (Rev. A) C4.013



**IMPIANTO CON UN DISPOSITIVO RINVIO DI CHIAMATA MULTIUTENZA COLLEGATO IN UNA USCITA DI DORSALE DA INTERFACCIA DI COLONNA O POSTI ESTERNI (ESEMPIO 2)**

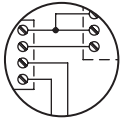


**SV124-1348**

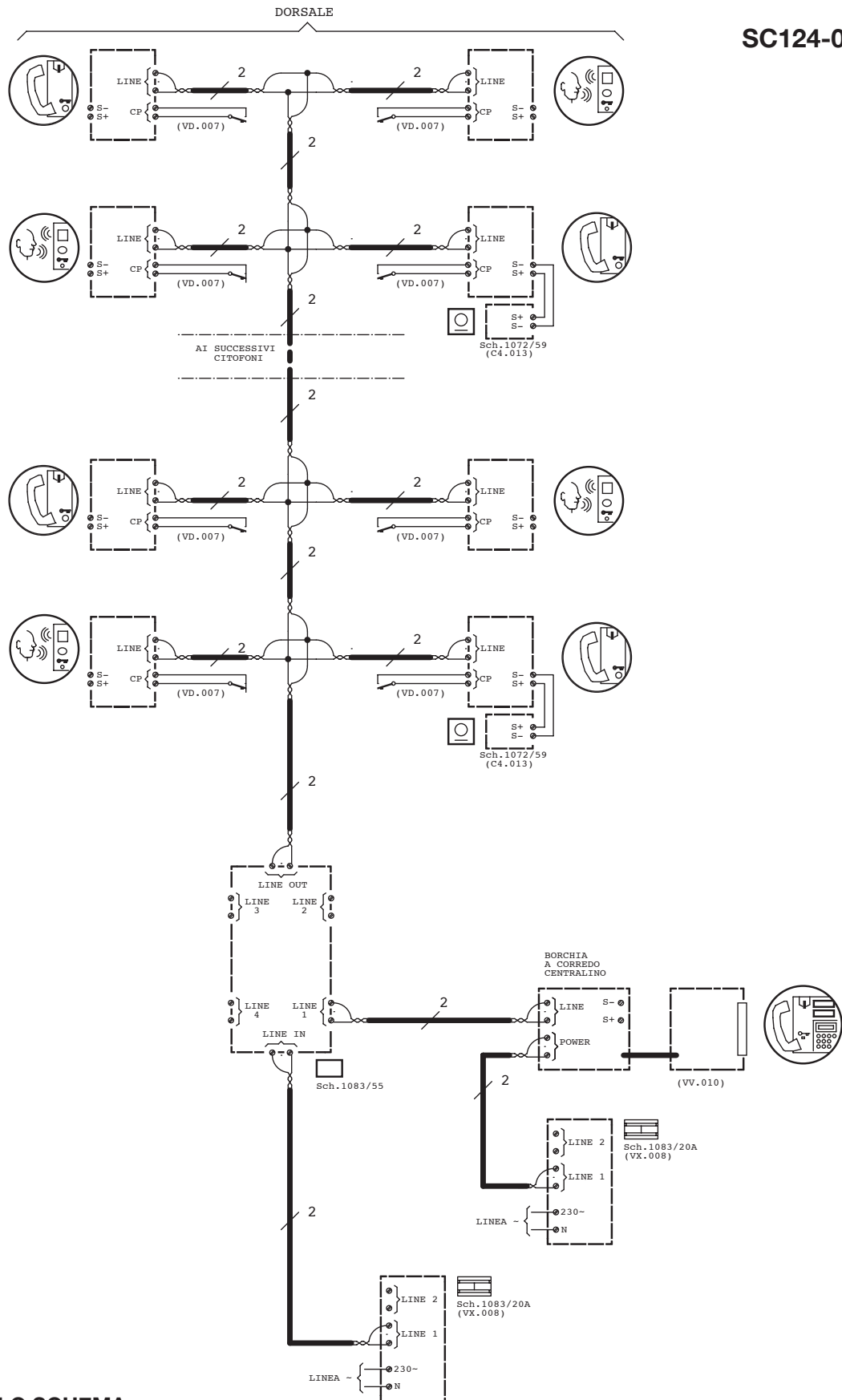


**NOTE LEGATE ALLO SCHEMA**

VD.007 VV. 001 VX.008 (Rev. A) C4.013



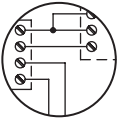
**SC124-0309A**



**NOTE LEGATE ALLO SCHEMA**

C4.013 VD.007 VV.002 VV.014 VX.008

- VV.010 - Configurazione parametri Centralino:  
 - Impianto in colonna: 1 (SI)  
 - Monitor associato: 0 (NO)

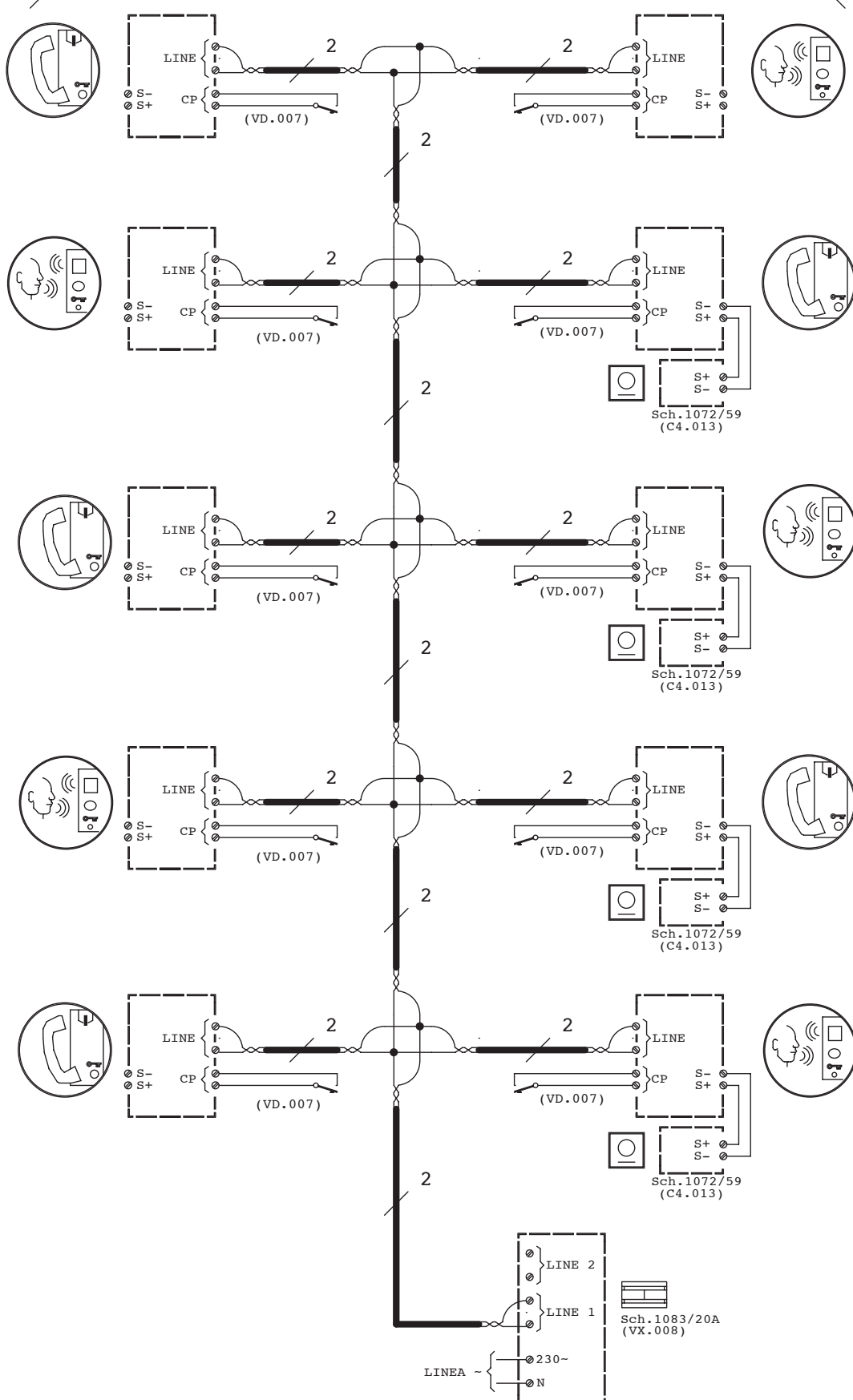


# COLLEGAMENTO DI UNA DORSALE DI CITOFONI (MAX 10) INTERCOMUNICANTI

**urmet**

**SC124-0310A**

DORSALE



**NOTE LEGATE ALLO SCHEMA**

C4.013 VD.007 VV.002 VV.015 VX.008

SCHEMI DI INSTALLAZIONE



