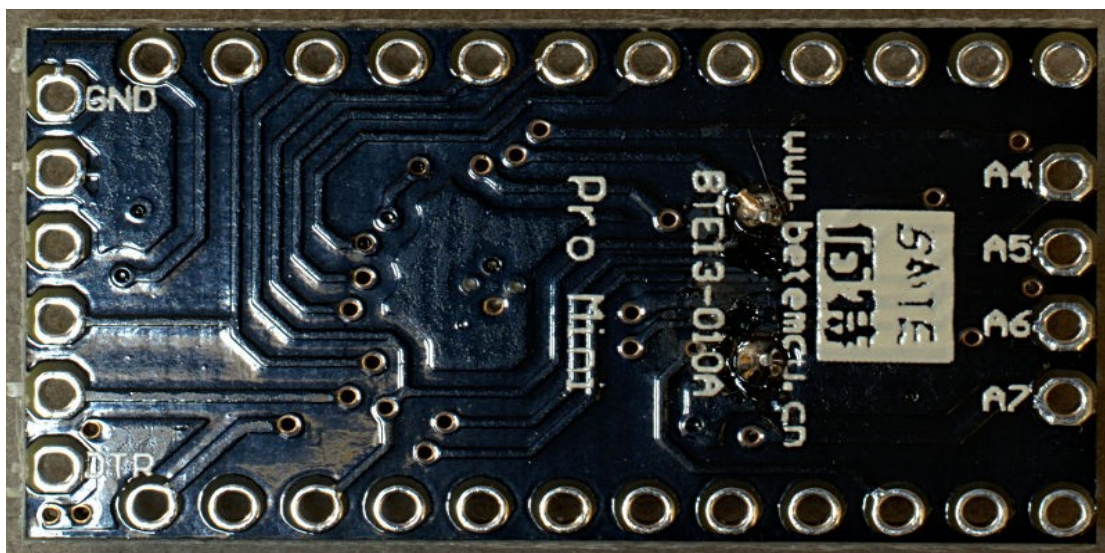
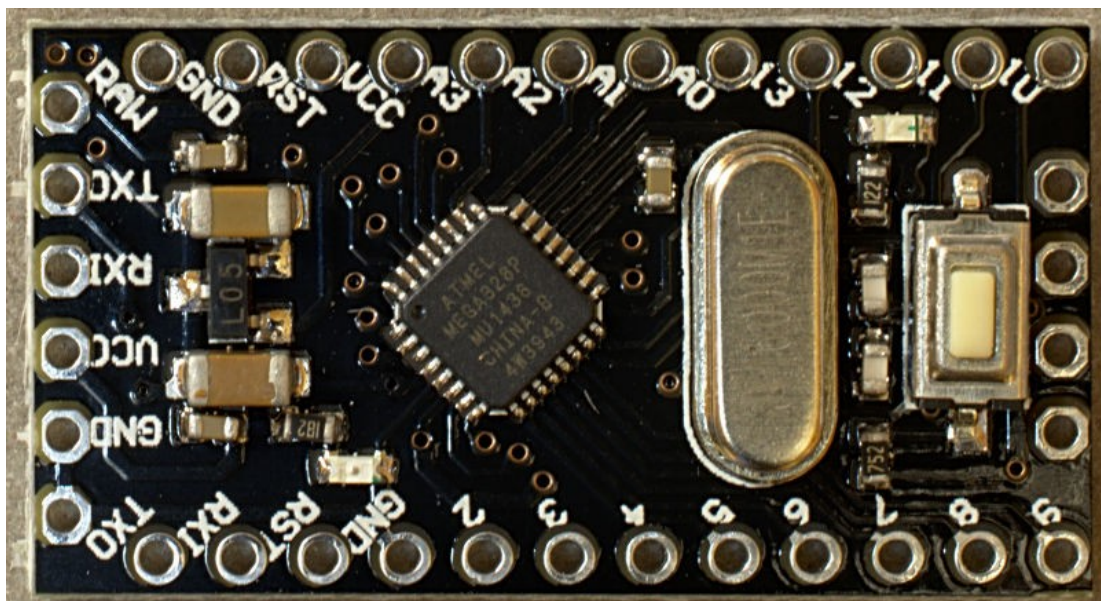


## ARDUINO PRO MINI CLONE BAITE BTE 13-010

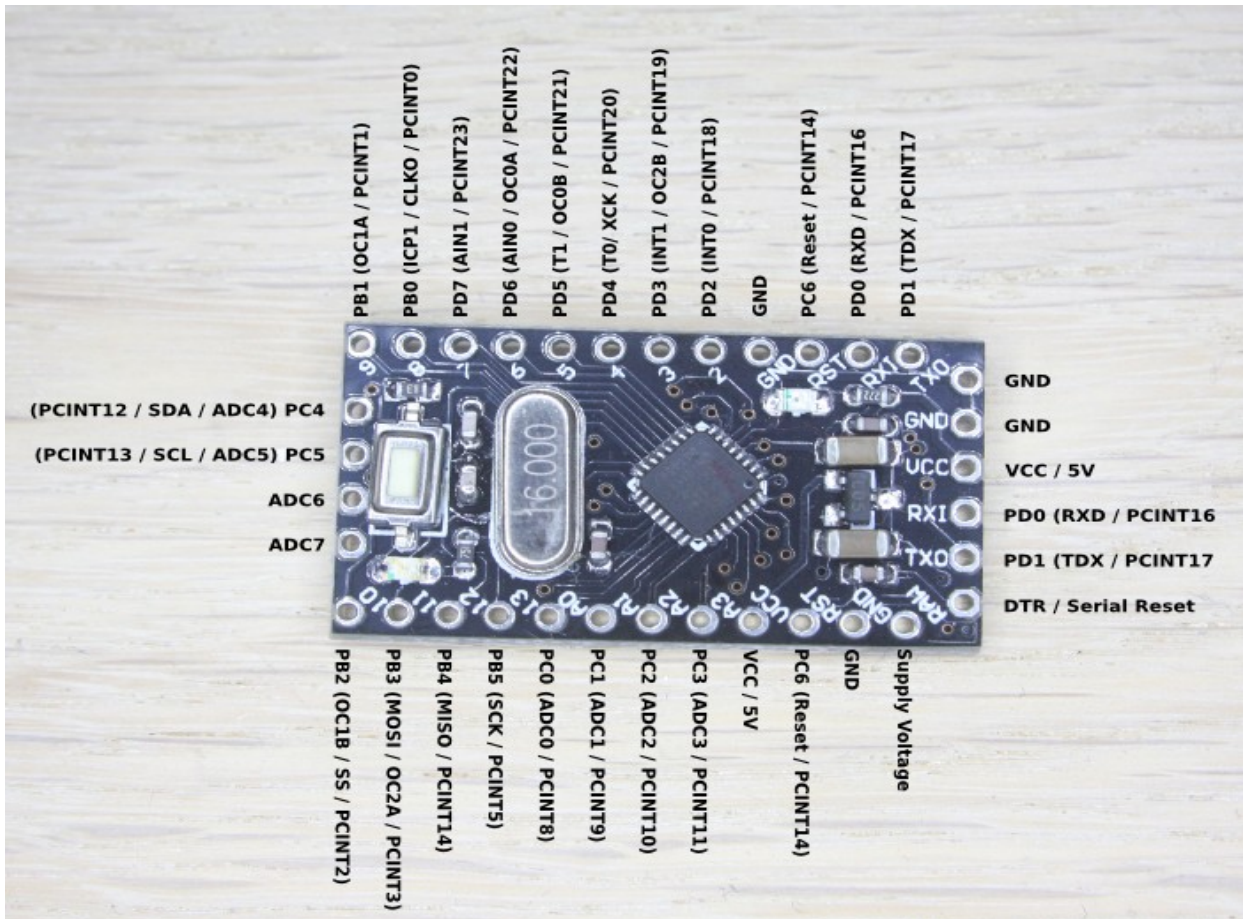
Questo tutorial si riferisce al clone cinese **Arduino Pro Mini** prodotto da **BAITE** mod. **BTE 13-010A** visibile in foto ([www.betemcu.cn](http://www.betemcu.cn)).  
Bisogna fare molta attenzione alla sua piedinatura e per la sua programmazione occorre una interfaccia **USB → UART**.

*(vedi tutorial sulla programmazione tramite UART).*

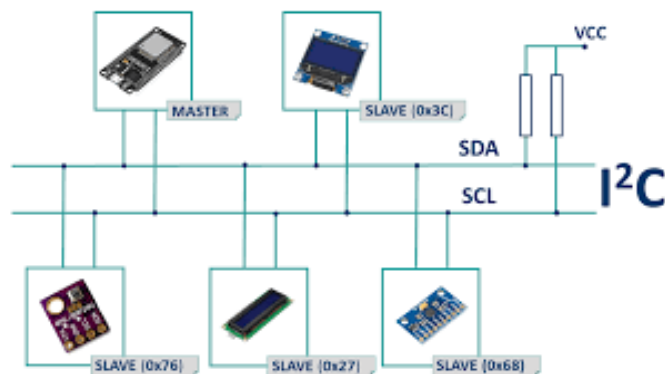


## Arduino LAB

La prima immagine sotto, riporta la piedinatura giusta attenzione poiché in rete è disponibile una versione con **invertiti i pin SDA e SCL** relativi il **BUS I2C**. Ricordo che **nelle schede Arduino standard il pin A4 = SDA** mentre il pin A5 = SCL



*E' vivamente consigliabile inserire due resistenze di PULL UP da 4,7 Kohm sui pin SDA & SCL.*



Qui sotto la piedinatura sbagliata bisogna invertire SCL con SDA.

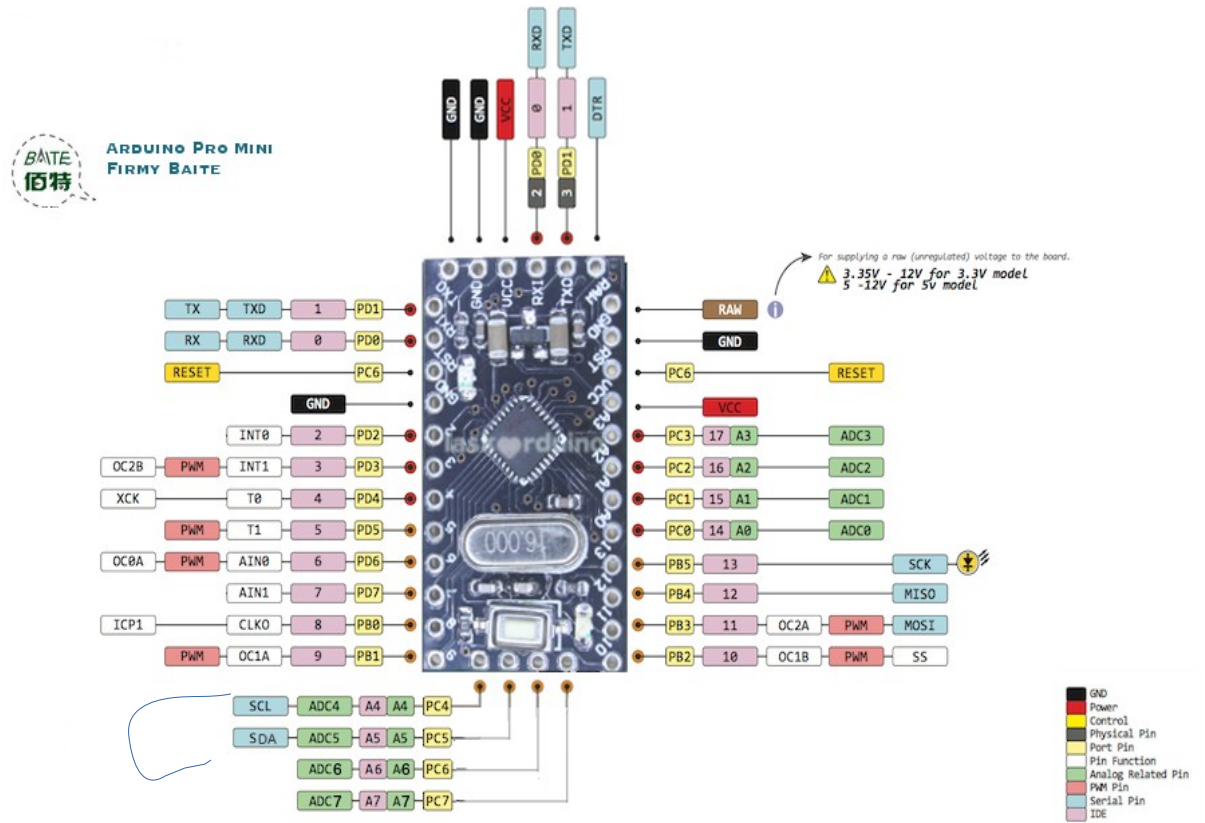


Figura 1: data sheet con errata dicitaura SCL & SDA vanno invertiti