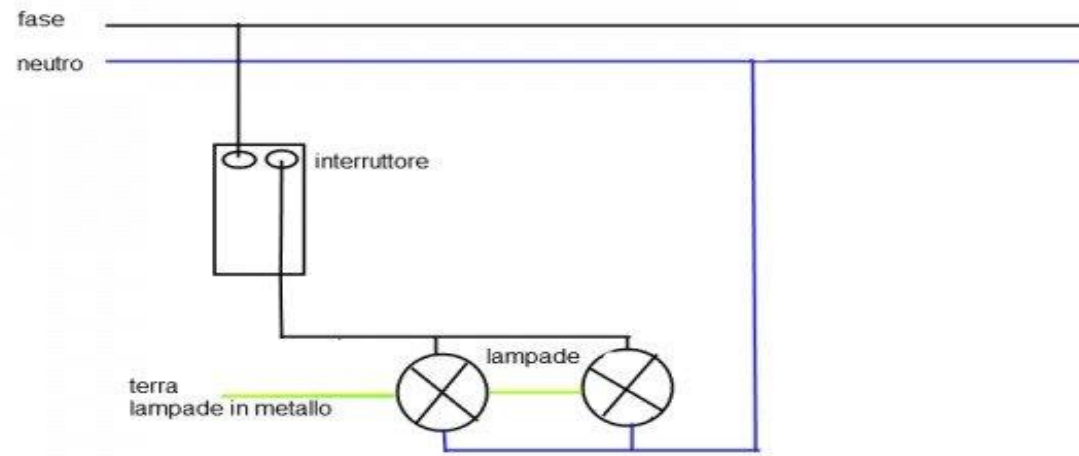
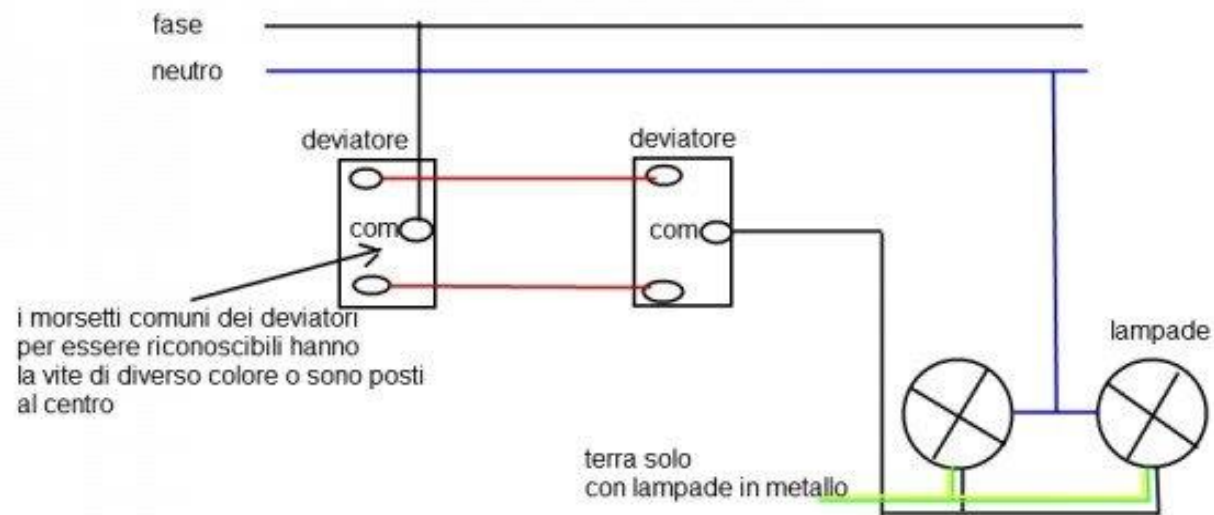


## SCHEMI IMPIANTI ELETTRICI DI BASE

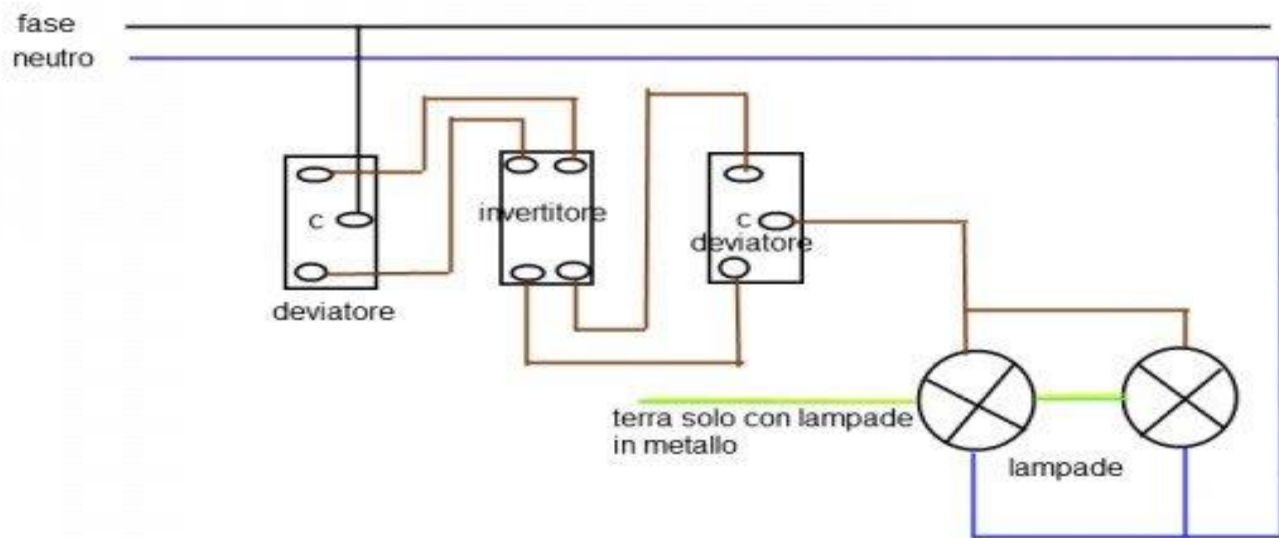
### SCHEMI PER L'ACCENSIONE DI LAMPADE DA UNO, DUE E PIÙ PUNTI

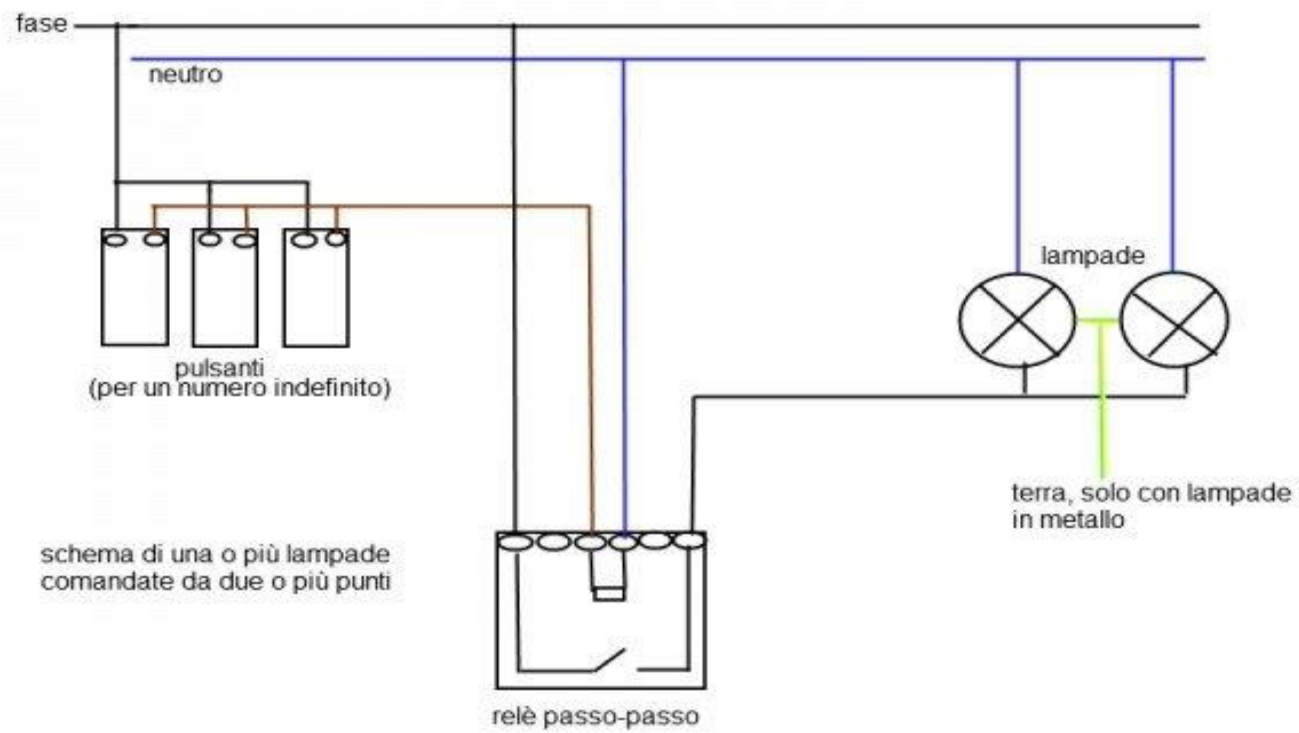


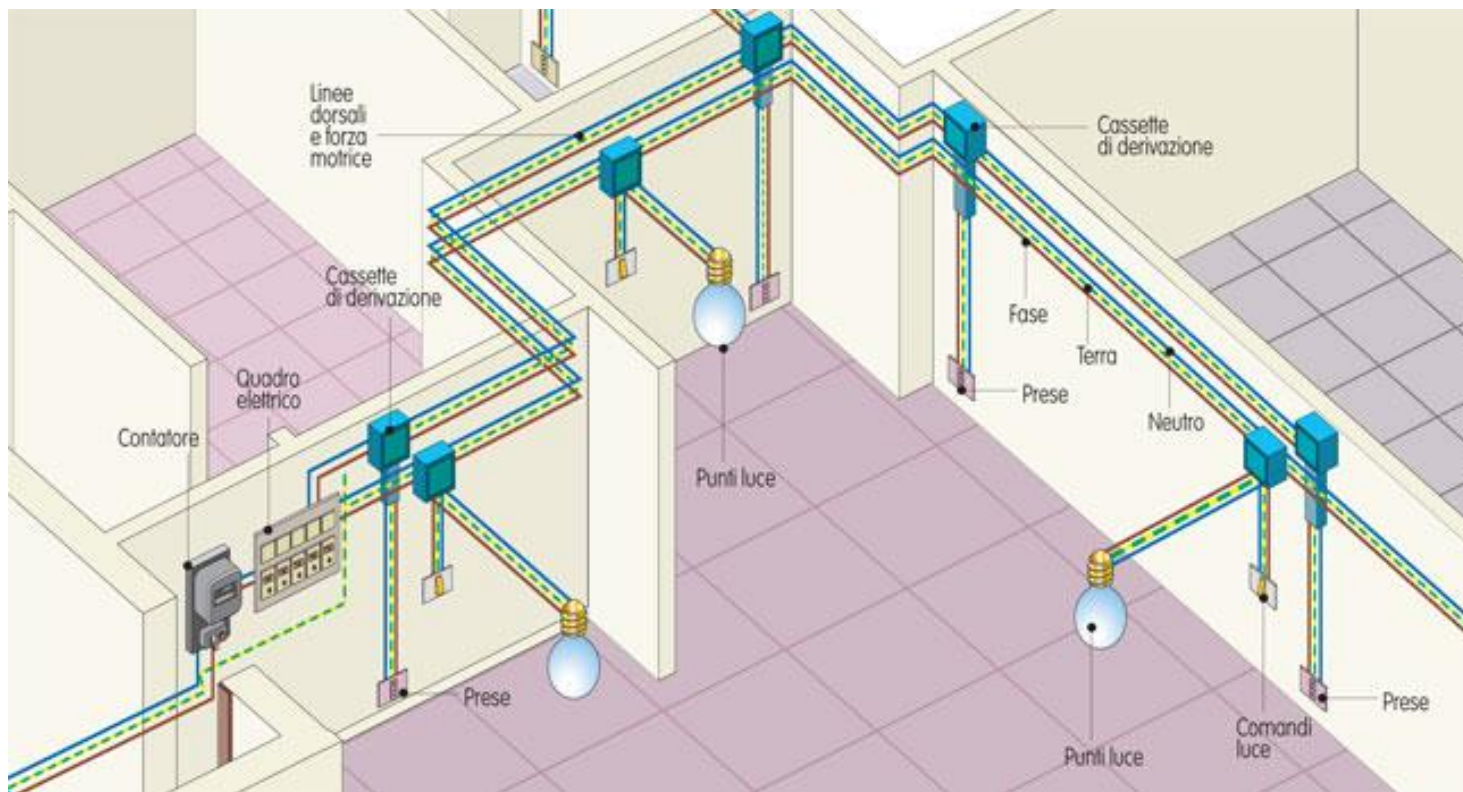
schema con una o più lampade comandate da un punto



schema di una o più lampade comandate da due punti con due deviatori







Approfondimenti: <https://impiantoelettrico.org/guida-alla-realizzazione-dell-impianto-elettrico/>