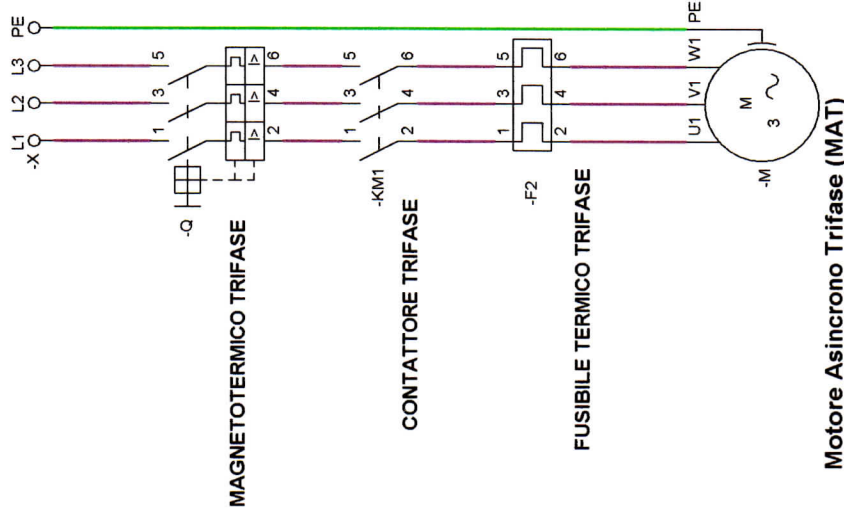
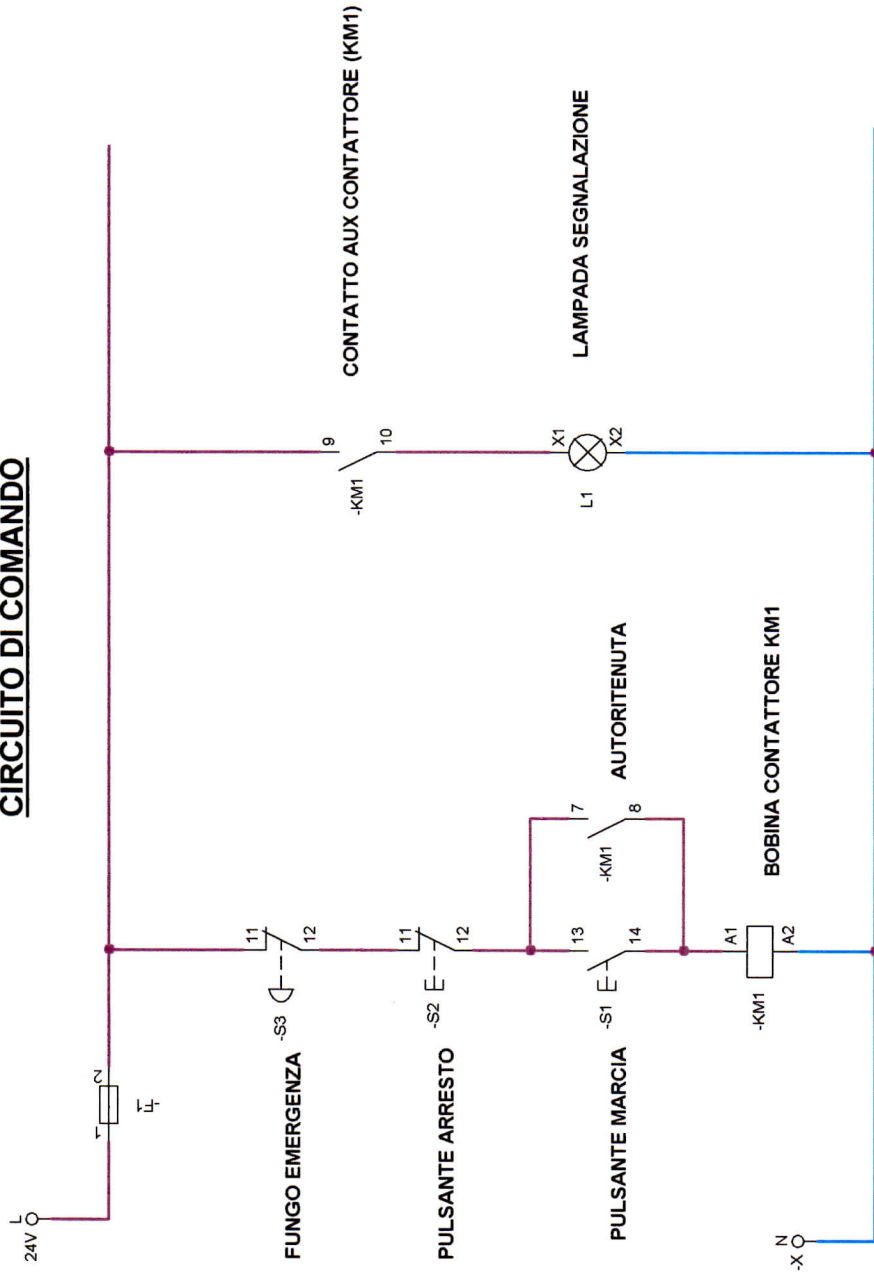


### CIRCUITO DI POTENZA



### CIRCUITO DI COMANDO



SE SPROVVISTO, MONTARE UN CONTATTO AUX SU KM1

CLASSE 4<sup>a</sup> E.A.

Data		Entità		Titolo		Data		Num.	
Disegnato	02-Gen-2018	Azienda	ITT Cerulli	MARCIA E ARRESTO M.A.T.		02-Jan-2018	1 de 1		
Verificato	02-Gen-2018	Lab. TPSEE		CLASSE IV <sup>a</sup> EA		File:	CTRL_MAR_ARR_MAT		
Nome		itt@bf							