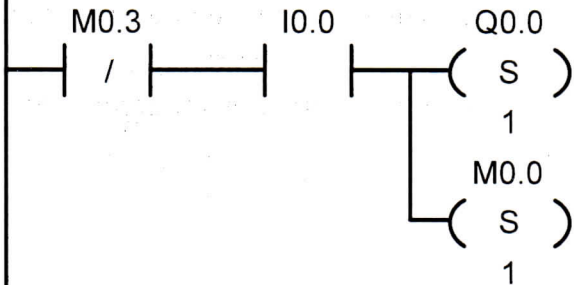


Blocco: MAIN
 Autore:
 Data di creazione: 21.03.2014 10:00:59
 Ultima modifica: 29.04.2014 9:03:41

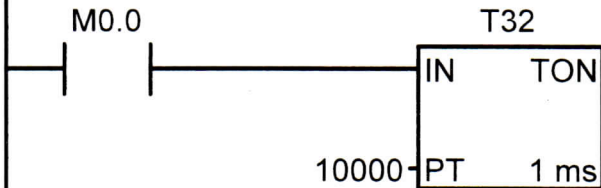
Simbolo	Tipo variabile	Tipo di dati	Commento
	TEMP		
	TEMP		
	TEMP		
	TEMP		

SISTEMA DI ALLARME CON PLC SIEMENS S7/200 CPU226

Segmento 1 ACCENSIONE SISTEMA DI ALLARME
 CON IL PULSANTE 1 ARMIAMO IL SISTEMA CON IL MERKER M0.0 (ON)

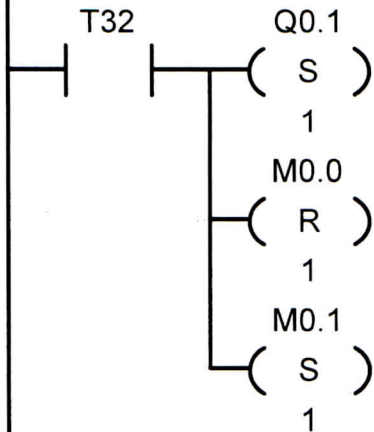


Segmento 2
 TEMPORIZZAZIONE DI USCITA DAL LOCALE PROTETTO



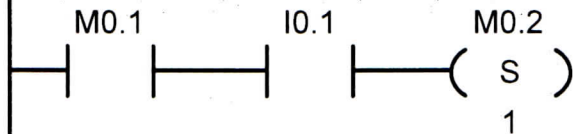
Segmento 3

ABILITAZIONE DEL SISTEMA DOPO 10 SECONDI, ACCENSIONE LED ON



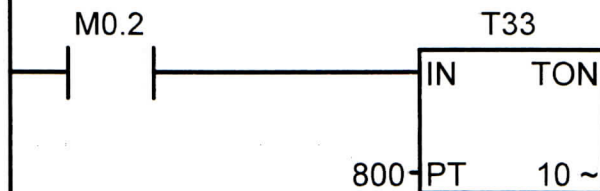
Segmento 4

ABILITAZIONE SENSORI VOLUMETRICI



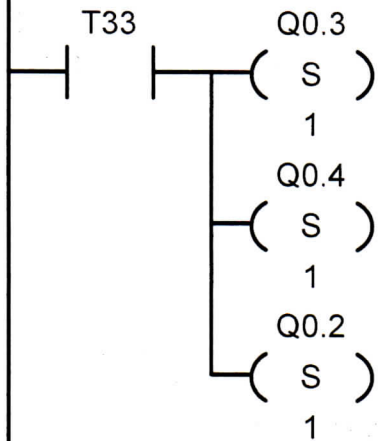
Segmento 5

TEMPORIZZAZIONE PER NON FARE ATTIVARE L'ALLARME



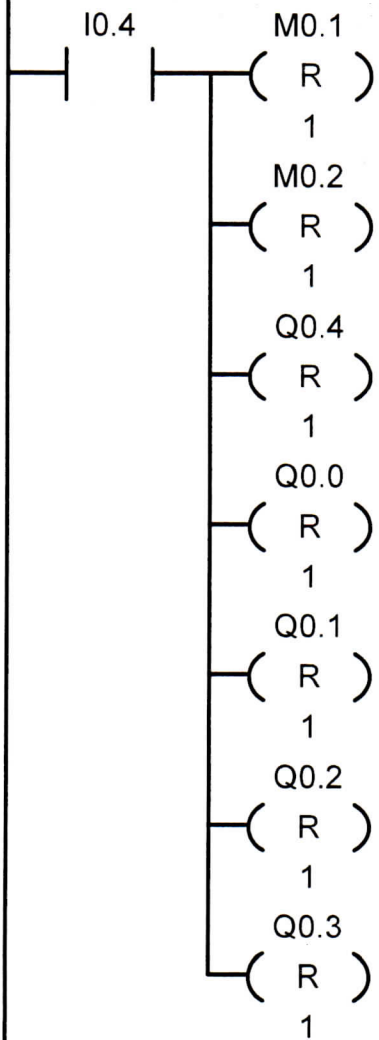
Segmento 6

INNESCO ALLARME DOPO 8 SECONDI (T33)



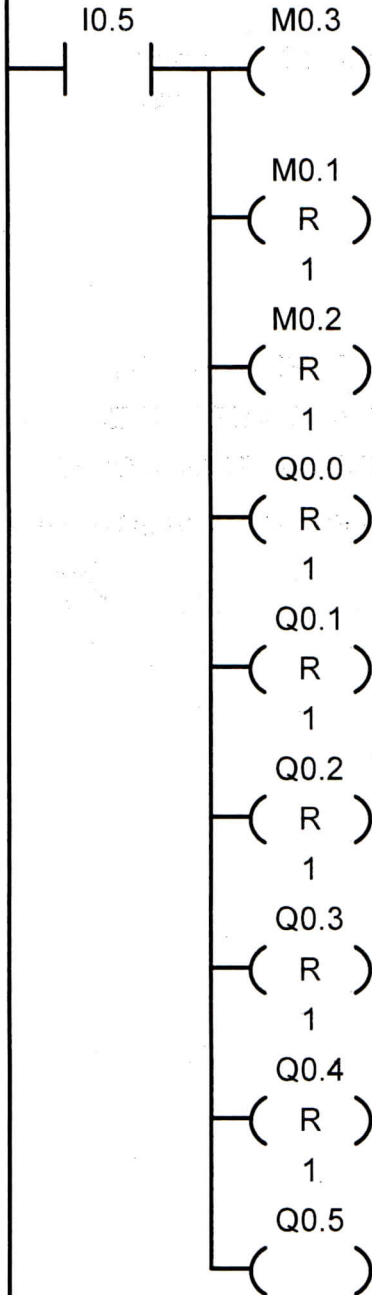
Segmento 7

STOP SISTEMA DI ALLARME (OFF)



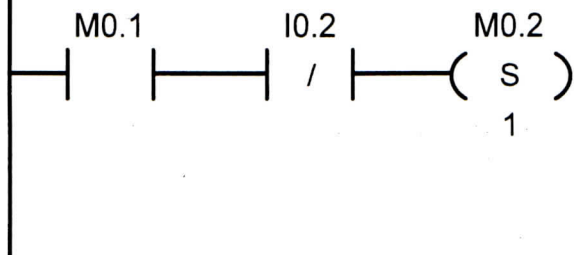
Segmento 8

ABILITAZIONE CODICE TECNICO



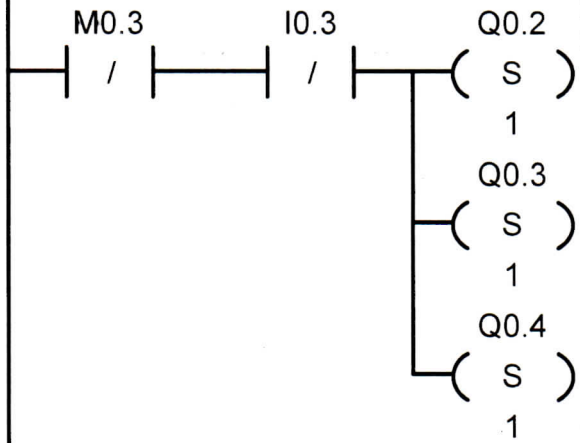
Segmento 9

ABILITAZIONE SENSORI PERIMETRICI



Segmento 10

SENSORE H24 (TAMPER)



Blocco: SBR_0
Autore:
Data di creazione: 21.03.2014 10:00:59
Ultima modifica: 21.03.2014 10:00:59

Simbolo	Tipo variabile	Tipo di dati	Commento
EN	IN IN IN_OUT OUT TEMP	BOOL	

COMMENTI SUL SOTTOPROGRAMMA

Segmento 1 Titolo del segmento

Commento del segmento

